

EINBAU- UND BEDIENUNGSANLEITUNG



EB 14b

Originalanleitung



Regel- und Absperrklappe BR 14b und BR 14c DIN- und ANSI-Ausführung zur Kombination mit Antrieben

Ausgabe November 2024



Hinweis zur vorliegenden Einbau- und Bedienungsanleitung

Diese Einbau- und Bedienungsanleitung (EB) leitet zur sicheren Montage und Bedienung an.

Die Hinweise und Anweisungen dieser EB sind verbindlich für den Umgang mit PFEIFFER-Geräten. Die bildlichen Darstellungen und Illustrationen in dieser EB sind beispielhaft und daher als Prinzipdarstellungen aufzufassen.

- ⇒ Für die sichere und sachgerechte Anwendung, diese EB vor Gebrauch sorgfältig lesen und für späteres Nachschlagen aufbewahren.
- ⇒ Bei Fragen, die über den Inhalt dieser EB hinausgehen, kontaktieren Sie bitte den After Sales Service von PFEIFFER Chemie-Armaturenbau GmbH.
- ⇒ Diese Anleitung gilt nur für die Klappe selbst, für den aufgebauten Antrieb gilt die jeweilige Anleitung zusätzlich.

Hinweise und ihre Bedeutung

GEFAHR

Gefährliche Situationen, die zum Tod oder zu schweren Verletzungen führen

WARNUNG

Situationen, die zum Tod oder zu schweren Verletzungen führen können

HINWEIS

Sachschäden und Fehlfunktionen

Info

Informative Erläuterungen

Tipp

Praktische Empfehlungen

Inhalt

1	Sicherheitshinweise und Schutzmaßnahmen	1-1
1.1	Hinweise zu möglichen schweren Personenschäden	1-2
1.2	Hinweise zu möglichen Personenschäden	1-2
1.3	Hinweise zu möglichen Sachschäden	1-3
1.4	Warnhinweise am Gerät	1-4
2	Kennzeichnungen am Gerät	2-1
2.1	Typenschild der Klappe	2-2
2.2	Typenschild des Antriebs	2-2
2.3	Hinweisschild der Drehrichtung	2-2
3	Aufbau und Wirkungsweise	3-1
3.1	Varianten	3-1
3.2	Zusätzliche Einbauten	3-2
3.3	Anbaugeräte	3-2
3.4	Technische Daten	3-2
3.5	Zusammenbau der Klappe	3-2
3.5.1	Montage der Klappe BR 14b (Typ WTD und MTD)	3-3
3.5.2	Montage der Klappe BR 14b (Typ WNS)	3-4
3.5.3	Montage der Klappen BR 14c (BR 74b) (Typ WTD und MTD)	3-6
3.5.4	Hinweis für den Aufbau von Antriebselementen	3-8
4	Lieferung und innerbetrieblicher Transport	4-1
4.1	Lieferung annehmen	4-1
4.2	Klappe auspacken	4-1
4.3	Klappe transportieren und heben	4-1
4.3.1	Transportieren	4-1
4.3.2	Heben	4-1
4.3.3	Hebepunkte am Gehäuse	4-2
4.3.4	Hebepunkte an der Konsole	4-3
4.4	Klappe lagern	4-3
5	Montage	5-1
5.1	Einbaubedingungen	5-1
5.2	Montage vorbereiten	5-1
5.3	Klappe und Antrieb zusammenbauen	5-1
5.4	Klappe in die Rohrleitung einbauen	5-2
5.4.1	Allgemeines	5-2
5.4.2	Klappe einbauen	5-3
5.5	Montierte Klappe prüfen	5-3
5.5.1	Funktionsprüfung	5-3
5.5.2	Druckprüfung des Rohrleitungsabschnitt	5-4
5.5.3	Schwenkbewegung	5-4
5.5.4	Sicherheitsstellung	5-4

Inhalt

6	Inbetriebnahme	6-1
7	Betrieb	7-1
8	Störungen	8-1
8.1	Fehler erkennen und beheben	8-1
8.2	Notfallmaßnahmen durchführen	8-2
9	Instandhaltung	9-1
9.1	Periodische Prüfungen	9-1
9.2	Instandhaltungsarbeiten	9-2
9.2.1	Sitzring austauschen	9-2
9.3	Ersatzteile und Verbrauchsgüter bestellen	9-2
10	Außerbetriebnahme	10-1
11	Demontage	11-1
11.1	Klappe aus der Rohrleitung ausbauen	11-1
11.2	Antrieb demontieren	11-1
12	Reparatur	12-1
12.1	Austausch der Stopfbuchspackung	12-1
12.1.1	Austausch der Dachmanschettenpackung bei Klappe BR 14b (Typ WTD und MTD)	12-1
12.1.2	Austausch der Geflechtspackung bei Klappe BR 14b (Typ WNS)	12-1
12.1.3	Austausch der Dachmanschettenpackung bei Klappe BR 14c (BR 74b) (Typ WTD und MTD)	12-1
12.2	Austausch des Sitzrings	12-1
12.2.1	Austausch des Sitzrings bei Klappen bis DN 300 (NPS12)	12-1
12.2.2	Austausch des Sitzrings bei Klappen ab DN 400 (NPS16)	12-3
12.3	Weitere Reparaturen	12-3
12.4	Geräte an PFEIFFER senden	12-3
13	Entsorgen	13-1
14	Zertifikate	14-1
15	Anhang	15-1
15.1	Anzugsmomente, Schmiermittel und Werkzeuge	15-1
15.1.1	Anzugsmomente	15-1
15.1.2	Schmiermittel	15-2
15.1.3	Werkzeuge	15-2
15.2	Ersatzteile	15-2
15.2.1	Ersatzteile der Klappe BR 14b (Typ WTD und MTD)	15-3
15.2.2	Ersatzteile der Klappe BR 14b (Typ WNS)	15-4
15.2.3	Ersatzteile der Klappe BR 14c (Typ WTD und MTD)	15-5
15.3	Service	15-6

1 Sicherheitshinweise und Schutzmaßnahmen

Bestimmungsgemäße Verwendung

Die PFEIFFER-Klappe BR 14b ist handbetätigt oder in Kombination mit einem Antrieb, für die Volumenstrom-, Druck- und Temperaturregelung von flüssigen, gasförmigen oder dampfförmigen Medien bestimmt.

- Die Klappe und ihre Antriebe sind für genau definierte Bedingungen ausgelegt (z. B. Betriebsdruck, eingesetztes Medium, Temperatur).

Daher muss der Betreiber sicherstellen, dass die Klappe nur dort zum Einsatz kommt, wo die Einsatzbedingungen den bei der Bestellung zugrunde gelegten Auslegungskriterien entsprechen.

Falls der Betreiber die Klappe in anderen Anwendungen oder Umgebungen einsetzen möchte, muss er hierfür Rücksprache mit PFEIFFER halten.

- Handbetätigte Klappen sind ausschließlich dazu bestimmt, nach Einbau in ein Rohrleitungssystem, Medien innerhalb der zugelassenen Druck- und Temperaturgrenzen abzusperren, durchzuleiten oder zu regeln.
- Automatisierte Klappen sind ausschließlich dazu bestimmt, nach Einbau in ein Rohrleitungssystem und nach Anschluss des Antriebs an die Steuerung, Medien innerhalb der zugelassenen Druck- und Temperaturgrenzen abzusperren, durchzuleiten oder zu regeln.
- Im Typenblatt ist der zugelassene Druck- und Temperaturbereich für diese Klappen beschrieben ► TB 14b.
- Für Klappen gelten dieselben Sicherheitsvorschriften wie für das Rohrleitungssystem, in das sie eingebaut sind und wie für das Steuerungssystem, an das der Antrieb angeschlossen wird.

Diese vorliegende Anleitung gibt nur solche Sicherheitshinweise, die für Klappen zusätzlich zu beachten sind.

Zusätzliche Sicherheitshinweise können in den Anleitungen der Antriebsbaugruppen enthalten sein.

- Es wird vorausgesetzt, dass bei bestimmungsgemäßer Verwendung dieses Kapitel beachtet wird.

Vernünftigerweise vorhersehbare Fehlanwendung und nicht bestimmungsgemäße Verwendung

Die Klappe ist nicht für die folgenden Einsatzgebiete geeignet:

- Einsatz außerhalb der durch die technischen Daten und durch die bei Auslegung definierten Grenzen.
- Einsatz außerhalb der durch die an der Klappe angebaute Peripheriegeräte definierten Grenzen.

Ferner entsprechen folgende Tätigkeiten nicht der bestimmungsgemäßen Verwendung:

- Verwendung von Ersatzteilen, die von Dritten stammen.
- Ausführung von nicht beschriebenen Instandhaltungs- und Reparaturarbeiten.

Qualifikation des Bedienpersonals

Die Klappe darf nur für druckführende Rohrleitungen sachkundiges Fachpersonal, das mit der Montage, der Inbetriebnahme und dem Betrieb dieses Produktes vertraut ist, demontiert, zerlegt, montiert und in Betrieb genommen werden.

- Fachpersonal im Sinne dieser Einbau- und Bedienungsanleitung sind Personen, die auf Grund ihrer fachlichen Ausbildung, ihrer Kenntnisse und Erfahrungen sowie ihrer Kenntnisse der einschlägigen Normen die ihnen übertragenen Arbeiten beurteilen und mögliche Gefahren erkennen können.

Persönliche Schutzausrüstung

PFEIFFER empfiehlt je nach eingesetztem Medium die folgende Schutzausrüstung:

- Schutzkleidung, Schutzhandschuhe und Augenschutz beim Einsatz heißer, kalter, aggressiver und/oder ätzender Medien.
- Gehörschutz bei Arbeiten in Klappennähe.
- Weitere Schutzausrüstung beim Anlagenbetreiber erfragen.

Verbot von Modifikationen

Jegliche Modifikationen am Produkt sind ohne Rücksprache mit PFEIFFER nicht gestattet. Bei Zuwiderhandlungen erlischt die Produktgarantie. PFEIFFER haftet nicht für eventuell resultierende Sach- und Personenschäden.

Schutzeinrichtungen

Bei Ausfall der Hilfsenergie nimmt die Klappe selbsttätig eine bestimmte Sicherheitsstellung ein, vgl. Sicherheitsstellungen im Kapitel „3 Aufbau und Wirkungsweise“.

- Die Sicherheitsstellung entspricht der Wirkrichtung und ist bei Schwenkantrieben auf dem Typenschild des Antriebs eingetragen, vgl. Antriebsdokumentation.
- Die Armatur ist in den Potentialausgleich der Anlage mit einzubeziehen.

Warnung vor Restgefahren

Um Personen- oder Sachschäden vorzubeugen, müssen Betreiber und Bedienpersonal Gefährdungen, die an der Klappe vom Durchflussmedium und Betriebsdruck sowie vom Stelldruck und von beweglichen Teilen ausgehen können, durch geeignete Maßnahmen verhindern.

- Dazu müssen Betreiber und Bedienpersonal alle Gefahrenhinweise, Warnhinweise und Hinweise dieser Einbau- und Bedienungsanleitung befolgen.

Sorgfaltspflicht des Betreibers

Der Betreiber ist für den einwandfreien Betrieb sowie für die Einhaltung der Sicherheitsvorschriften verantwortlich.

- Der Betreiber ist verpflichtet, dem Bedienpersonal diese Einbau- und Bedienungsanleitung und die mitgeltenden Dokumente zur Verfügung zu stellen und das Bedienpersonal in der sachgerechten Bedienung zu unterweisen.

- Weiterhin muss der Betreiber sicherstellen, dass das Bedienpersonal oder Dritte nicht gefährdet werden.

Es ist nicht in der Verantwortung von PFEIFFER und deshalb beim Gebrauch der Klappe sicherzustellen, dass

- Die Klappe nur bestimmungsgemäß so verwendet wird, wie in diesem Kapitel beschrieben ist.
- Eine Antriebseinheit, die nachträglich auf die Klappe aufgebaut wurde, der Klappe angepasst und das max. Drehmoment beachtet wurde sowie in den Endstellungen, insbesondere in der Schließstellung der Klappe korrekt justiert ist.
- Das Rohrleitungssystem und das Steuerungssystem fachgerecht installiert wurden und regelmäßig überprüft werden. Die Wanddicke des Gehäuses der Klappe ist so bemessen, dass für ein solchermaßen fachgerecht verlegtes Rohrleitungssystem eine Zusatzlast in der üblichen Größenordnung berücksichtigt ist.
- Die Armatur fachgerecht an diese Systeme angeschlossen ist.
- In diesem Rohrleitungssystem die üblichen Durchflussgeschwindigkeiten im Dauerbetrieb nicht überschritten werden und abnormale Betriebsbedingungen wie Schwingungen, Wasserschläge, Kavitation und auch geringfügige Anteile von Feststoffen im Medium – insbesondere schleißende –, wird empfohlen mit Pfeiffer Rücksprache zu nehmen.
- Betriebsparameter in der Nähe der Kavitationsgrenze und/oder bei Schallemission deutlich über 85 dB mit PFEIFFER abstimmen.

Sorgfaltspflicht des Bedienpersonals

Das Bedienpersonal muss mit der vorliegenden Einbau- und Bedienungsanleitung und mit den mitgeltenden Dokumenten vertraut sein und sich an die darin aufgeführten Gefahrenhinweise, Warnhinweise und Hinweise halten. Darüber hinaus muss das Bedienpersonal mit den geltenden Vorschriften bezüglich Arbeitssicherheit und Unfallverhütung vertraut sein und diese einhalten.

Mitgeltende Normen und Richtlinien

- Die Klappen erfüllen die Anforderungen der europäischen Druckgeräterichtlinie 2014/68/EU und der europäischen Maschinenrichtlinie 2006/42/EG.
Bei Klappen, die mit der CE-Kennzeichnung versehen sind, gibt die Konformitätserklärung Auskunft über das angewandte Konformitätsbewertungsverfahren.
Die entsprechenden Konformitätserklärungen stehen im Anhang dieser EB zur Verfügung, vgl. Kapitel „14 Zertifikate“.
- PFEIFFER-Klappen haben nach einer Zündgefahrenbewertung entsprechend DIN EN ISO 80079-36 keine eigenen potentiellen Zündquellen und fallen somit nicht unter die Richtlinie 2014/34/EU.
- Eine CE-Kennzeichnung in Anlehnung an diese Norm ist nicht zulässig. Die Einbeziehung der Armaturen in den Potentialausgleich einer Anlage gilt unabhängig von der Richtlinie für alle Metallteile in explosionsgefährdeten Bereichen.

1.1 Hinweise zu möglichen schweren Personenschäden

GEFÄHR

Gefahren und Unwirksamkeit der Gewährleistung!

Bei Nichtbeachtung der nachfolgenden Gefahren- und Warnhinweise können Gefahren entstehen und die Gewährleistung von PFEIFFER unwirksam werden.

⇒ Nachfolgende Gefahren- und Warnhinweise befolgen.

⇒ Bei Rückfragen PFEIFFER kontaktieren:

Gefahren und Schäden durch ungeeignete Klappen!

Klappen deren zugelassene Druck-/Temperaturbereich (=„Rating“) für die Betriebsbedingung nicht ausreichen, können Gefahr für den Benutzer bedeuten und Schäden im Rohrleitungssystem verursachen.

⇒ Nur Klappen betreiben, deren zugelassener Druck-/Temperaturbereich (=„Rating“) für die Betriebsbedingung ausreichen, vgl. Typenblatt ▶ TB 14b

Berstgefahr des Druckgeräts!

Klappen und Rohrleitungen sind Druckgeräte. Jedes unsachgemäße Öffnen kann zum Zerbersten von Klappenbauteilen führen.

⇒ Maximal zulässigen Druck für Klappe und Anlage beachten.

⇒ Vor Arbeiten an der Klappe betroffene Anlagenteile und Klappe drucklos setzen.

⇒ Vor dem Ausbau der Klappe aus der Rohrleitung oder vor Lösen der Verschraubung am Deckel, Druck in der Rohrleitung ganz abbauen, damit das Medium nicht unkontrolliert aus der Leitung austritt.

⇒ Medium aus betroffenen Anlagenteilen und Klappe entleeren. (Schutzausrüstung tragen).

Gefahr durch falsches Lösen einer optionalen nachstellbaren Stopfbuchse!

Die Klappenwelle ist durch eine Stopfbuchse abgedichtet.

⇒ Bevor die Muttern an der Stopfbuchsbrille gelockert oder gelöst werden, Druck in der Rohrleitung ganz abbauen, damit kein Medium aus der Stopfbuchse austritt.

1.2 Hinweise zu möglichen Personenschäden

WARNUNG

Verbrennungsgefahr durch heiße oder kalte Bauteile und Rohrleitungen!

Je nach eingesetztem Medium können Klappenbauteile und Rohrleitungen sehr heiß oder sehr kalt werden und bei Berührung Verbrennungen führen.

⇒ Klappen bei Betriebstemperaturen $>+50\text{ °C}$ oder $<-20\text{ °C}$ zusammen mit den Rohrleitungsanschlüssen gegen Berührung schützen.

! WARNUNG**Verletzungsgefahr durch unter Druck stehende Bauteile und austretendes Medium!**

- ⇒ Schraube eines optionalen Prüfanschlusses nicht lösen, während die Klappe druckbeaufschlagt ist.

Quetschgefahr durch bewegliche Teile!

Die Klappe enthält bewegliche Teile (Antriebs- und Schaltwelle), die beim Hineingreifen zu Quetschungen führen können.

- ⇒ Im Betrieb nicht in die Konsole greifen.
- ⇒ Bei Arbeiten an der Klappe pneumatische Hilfsenergie und Stellsignal unterbrechen und verriegeln.

Verletzungsgefahr während des Schaltvorgangs bei Testläufen an nicht in die Rohrleitung eingebauten Klappen!

- ⇒ Nicht in die Klappe greifen. Erhebliche Verletzungen können die Folge sein.

Verletzungsgefahr durch Entlüften des Antriebs!

Im Betrieb kommt es im Zuge der Regelung bzw. beim Öffnen und Schließen der Klappe zum Entlüften des Antriebs.

- ⇒ Klappe so einbauen, dass der Antrieb nicht auf Augenhöhe entlüftet.
- ⇒ Geeignete Schalldämpfer und Stopfen verwenden.
- ⇒ Bei Arbeiten in Armaturennahe Augenschutz und bei Bedarf Gehörschutz tragen.

Verletzungsgefahr durch vorgespannte Federn!

Klappen, die mit Antrieben mit vorgespannten Antriebsfedern ausgestattet sind, stehen unter mechanischer Spannung.

- ⇒ Vor Arbeiten am Antrieb Kraft der Federvorspannung aufheben, vgl. zugehörige Antriebsdokumentation.

Verletzungsgefahr durch Mediumsreste in der Klappe!

Wenn eine Klappe aus einer Rohrleitung ausgebaut werden muss, kann Medium aus der Leitung oder aus der Klappe austreten.

- ⇒ Bei gesundheitsschädlichen oder gefährlichen Medien muss die Rohrleitung vollständig entleert sein, bevor eine Klappe ausgebaut wird.
- ⇒ Vorsicht bei Rückständen, die aus der Leitung nachfließen oder die in Toträumen verblieben sind.

Verletzungsgefahr durch Lösen der Gehäuseverschraubungen!

Wenn die Gehäuseverschraubung gelöst werden muss, kann Medium aus der Klappe austreten.

- ⇒ Die Verschraubung an der Verbindung von Gehäuseteilen darf nur nach Ausbau der Klappe gelöst oder gelockert werden.
- ⇒ Bei Wiedermontage die Schrauben nach Kapitel „1.5.1.1.1 Nachstellbare Stopfbuchse mit einem Drehmomentschlüssel festziehen.“

! WARNUNG**Gefahren durch falsche Verwendung der Klappe!**

Die falsche Verwendung der Klappe kann Gefahr für den Benutzer bedeuten und Schäden im Rohrleitungssystem verursachen, die dann nicht mehr im Verantwortungsbereich von PFEIFFER liegen.

- ⇒ Die ausgewählten Werkstoffe der medienberührten Teile der Klappe müssen für die verwendeten Medien, Drücke und Temperaturen geeignet sein.

Gefahren durch die Benutzung der Klappe als Endarmatur!

Bei normalem Betrieb, insbesondere bei gasförmigen, heißen und/oder gefährlichen Medien kann herausspritzendes Medium Gefahren verursachen.

- ⇒ Am freien Anschlussstutzen einen Blindflansch montieren oder die Klappe gegen unbefugte Betätigung sichern.
- ⇒ Wird eine Klappe als Endarmatur in einer druckführenden Leitung geöffnet, darf dies mit aller Vorsicht nur so erfolgen, dass das herausspritzende Medium keinen Schaden verursacht.

Gefahren durch falschen Einbau beim Einsatz als Endarmatur!

Bei falscher Einbaulage ist die Dichtigkeit nicht gewährleistet.

- ⇒ Klappe so montieren, dass der mit Zylinderschrauben bzw. mit Zugfeder am Klappengehäuse befestigte Befestigungsring gegen den Rohrleitungsflansch gepresst wird.

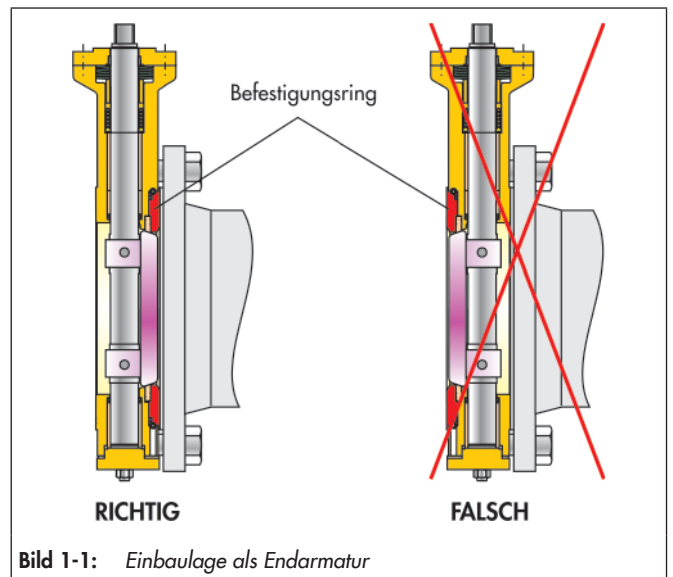


Bild 1-1: Einbaulage als Endarmatur

1.3 Hinweise zu möglichen Sachschäden

! HINWEIS**Beschädigung der Klappe durch ungeeignete Mediumseigenschaften!**

Die Klappe ist für ein Medium mit bestimmten Eigenschaften ausgelegt. Andere Medien können die Klappe beschädigen.

- ⇒ Nur Medium verwenden, das den Auslegungskriterien entspricht.

HINWEIS

Beschädigung der Klappe durch Verunreinigungen!

Durch Verunreinigungen (z. B. Feststoffteilchen) in den Rohrleitungen kann die Klappe beschädigt werden.

- ⇒ Die Reinigung der Rohrleitungen in der Anlage liegt in der Verantwortung des Anlagenbetreibers.
- ⇒ Rohrleitungen vor Inbetriebnahme durchspülen.
- ⇒ Maximal zulässigen Druck für Klappe und Anlage beachten.

Beschädigung der Klappe und Leckagen durch zu hohe oder zu niedrige Anzugsmomente!

Die Bauteile der Klappe müssen mit bestimmten Drehmomenten angezogen werden. Abweichende Drehmomente können zu Leckage oder Beschädigung der Klappe führen.

- ⇒ Zu fest angezogene Bauteile unterliegen übermäßigem Verschleiß.
- ⇒ Zu leicht angezogene Bauteile können Leckagen verursachen.
- ⇒ Anzugsmomente einhalten, vgl. Kapitel „15.1.1.1 Nachstellbare Stopfbuchse“.

Besonderheiten beim Einsatz für Regelzwecke!

- ⇒ Beim Einsatz für Regelzwecke die Einschränkungen in den oben genannten Typenblättern beachten.

Abweichung der Losbrech- und Betätigungskräfte durch Nichtbetätigung der Klappe!

In Abhängigkeit der Dauer der Nichtbetätigung, können die aufzuwendenden Losbrech- und Betätigungskräfte erheblich von den Stellkraftangaben im Typenblatt abweichen.

Es wird empfohlen die Klappe in regelmäßigen Abständen zu betätigen.

- ⇒ Unter Berücksichtigung der Bauart sollte eine Betätigung unterjährig erfolgen.
- ⇒ Die Dauer der Nichtbetätigung bei der Anfrage angeben, damit dieser Umstand bei der Antriebsauslegung berücksichtigt werden kann.
- ⇒ Bei nachträglichem Antriebsanbau durch den Betreiber liegt die korrekte Antriebsauslegung im Hinblick auf die Dauer der Nichtbetätigung nicht mehr im Verantwortungsbereich von PFEIFFER.

Beschädigung des Sitzrings bzw. Dichtleiste

Ein überdrehen der Klappenscheibe über 0° führt zu irreparablen Schäden am Sitzring bzw. Dichtleiste.

- ⇒ Klappenscheibe ausschließlich im Bereich 0° - 90° betätigen.

Beschädigung der Klappe durch ungeeignete Werkzeuge!

Ungeeignete Werkzeuge können zu Beschädigungen an der Klappe führen.

- ⇒ Für Arbeiten an der Klappe werden geeignete Werkzeuge benötigt, vgl. Kapitel „15.1.3 Werkzeuge“.

Beschädigung der Klappe durch ungeeignete Schmiermittel!

Ungeeignete Schmiermittel können die Oberfläche angreifen und beschädigen.

- ⇒ Der Werkstoff der Klappe erfordert geeignete Schmiermittel, vgl. Kapitel „15.1.2 Schmiermittel“.

1.4 Warnhinweise am Gerät

Warnung vor beweglichen Teilen

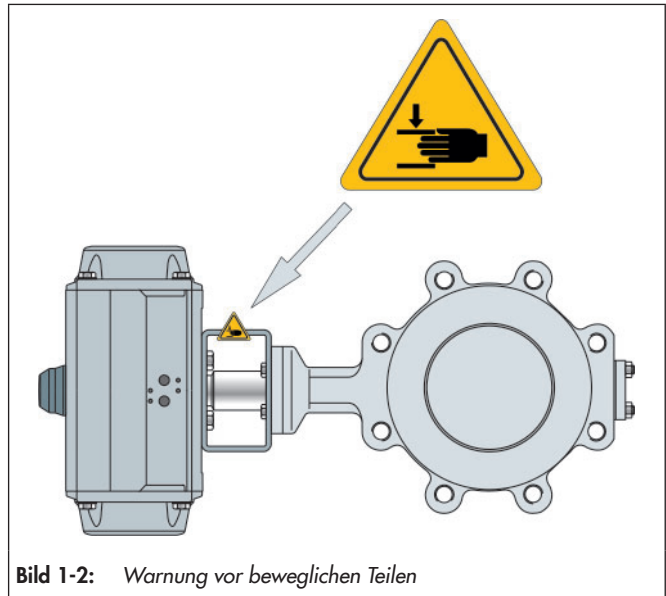


Bild 1-2: Warnung vor beweglichen Teilen

Es besteht die Gefahr von Quetschungen durch die Drehbewegungen der Antriebs- und Schaltwelle, wenn in die Konsole gegriffen wird, solange die pneumatische Hilfsenergie des Antriebs wirksam angeschlossen ist. Auf Wunsch des Betreibers kann ein Warnhinweis an der Armatur angebracht werden

2 Kennzeichnungen am Gerät

Jede Klappe trägt in der Regel die folgende Kennzeichnung.

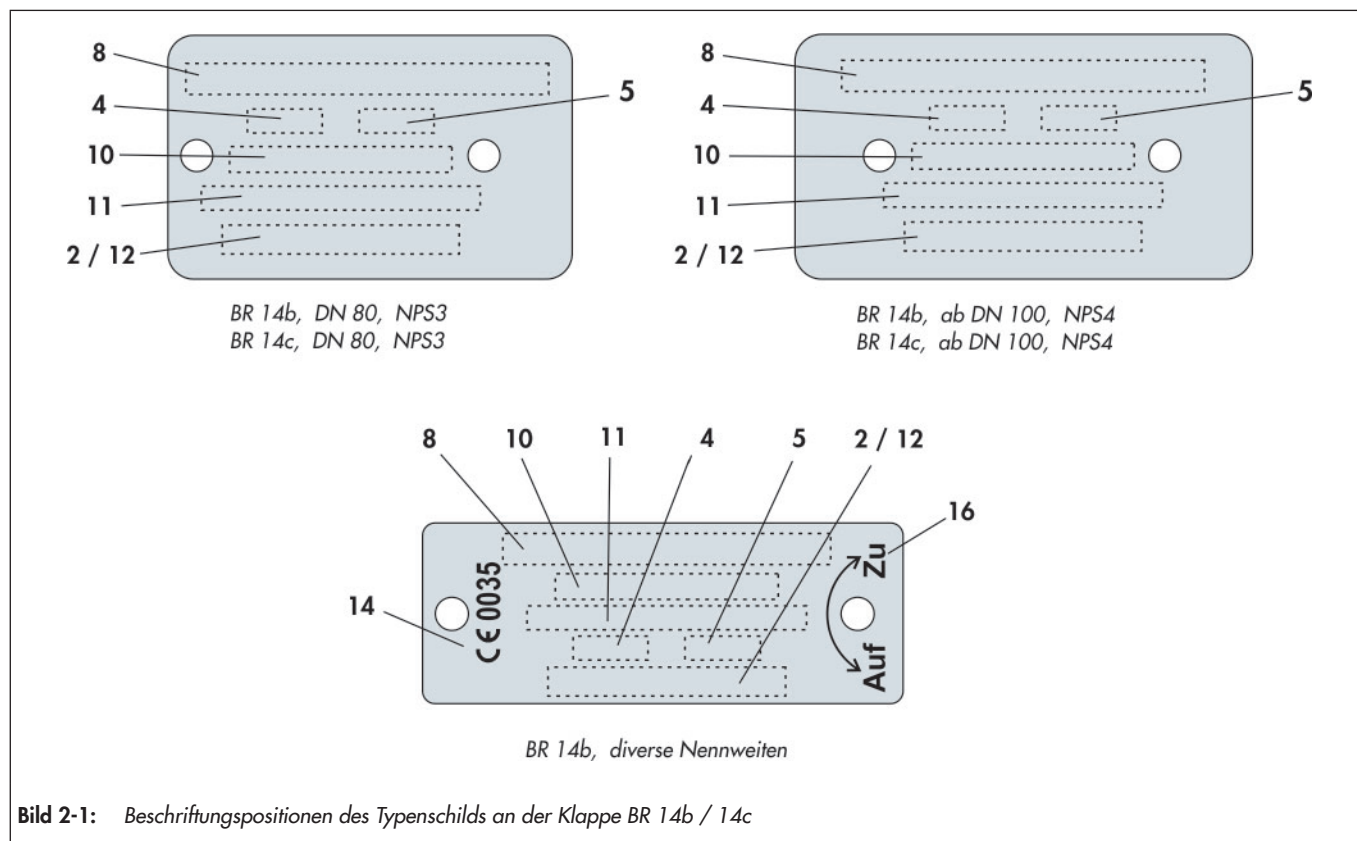
Tabelle 2-1: Kennzeichnung auf dem Typenschild und am Gehäuse der Klappe

Pos.	für	Kennzeichnung	Bemerkung
1	Hersteller	PFEIFFER	Adress vgl. Kapitel „1.5.3 Service“
2	Armaturentyp	BR (und Zahlenwert)	z. B. BR 14b = Baureihe 14b, siehe Katalog PFEIFFER
3	Gehäusewerkstoff	z. B. 1.4408	Nr. der Werkstoffnorm nach DIN EN 10213-4
4	Größe	DN (und Zahlenwert)	Zahlenwert in [mm], z. B. DN 200 / Zahlenwert in [inch], z. B. NPS8
5	maximaler Druck	PN (und Zahlenwert)	Zahlenwert in [bar], z. B. PN 40 / Zahlenwert in [inch], z. B. c150, bei Raumtemperatur
6	max. zul. Betriebstemperatur	TS (und Zahlenwert)	PS und TS sind hier zusammengehörige Werte bei max. zulässiger Betriebstemperatur mit dem max. zulässigen Betriebsüberdruck, vgl. Druck-Temperatur Diagramm im Typenblatt ▶ TB 14b
	max. zul. Betriebsdruck	PS (und Zahlenwert)	
7	Prüfdruck	PT (und Zahlenwert)	In Abhängigkeit des Gerätes ist der Prüfdruck zu beachten
8	Herstellnummer ab 2018	z. B. 331234/001/001	<p>33 1234 /001 /001</p> <p>— Armaturen-Nr. innerhalb der Position — Position in der Kommission — Kommission — Baujahr (39=2019, 30=2020, 31=2021, 32=2022, 33=2023, 34=2024 usw.)</p>
	Herstellnummer 2009 bis 2017	z. B. 211234/001/001	<p>21 1234 /001 /001</p> <p>— Armaturen-Nr. innerhalb der Position — Position in der Kommission — Kommission — Baujahr (29=2009, 20=2010, 21=2011, 22=2012 usw.)</p>
	Herstellnummer bis 2008	z. B. 2071234/001/001	<p>207 1234 /001 /001</p> <p>— Armaturen-Nr. innerhalb der Position — Position in der Kommission — Kommission — Baujahr (205=2005, 206=2006, 207=2007 usw.)</p>
9	Baujahr	z. B. 2024	Auf Kundenwunsch wird das Baujahr extra an der Armatur angebracht
10	Sitzwerkstoff	z. B. PTFE/Glas	Werkstoffkennzeichnung
11	Wellenwerkstoff	z. B. 1.4542/H1150	Nr. der Werkstoffnorm nach DIN EN 10088-3
12	Messstellenummer	z. B. MESSSTELLE F123201-1	Messstellenummern werden vom Kunden vorgegeben
13	Data/Matrix-Code		
14	Konformität	CE	Die Konformität wird separat von Pfeiffer bescheinigt
	Kennzahl	0035	„Benannte Stelle“ nach EU-Richtlinie = TÜV Rheinland Service GmbH
15	Durchflussrichtung	➔	Achtung: siehe Hinweis im Kapitel „5.4 Klappe in die Rohrleitung einbauen“
16	Drehrichtung		Hinweis auf die Drehrichtung

i Info

Kennzeichnungen am Gehäuse und auf dem Typenschild müssen erhalten bleiben, damit die Armatur identifizierbar bleibt.

2.1 Typenschild der Klappe



2.2 Typenschild des Antriebs

Vgl. zugehörige Antriebsdokumentation.

2.3 Hinweisschild der Drehrichtung

Auf die Drehrichtung wird mittels eines Schildes auf der Klappe hingewiesen.



3 Aufbau und Wirkungsweise

Ausführung

Die Klappen der Baureihen 14b / 14c weisen folgende Eigenschaften auf:

- **BR 14b** ist eine Klappe in Guss-Ausführung.
- **BR 14c (BR 74b)** ist eine Klappe in Vollmaterial-Ausführung.
- **Klappengehäuse** aus Stahl oder korrosionsbeständigem Stahl.
- **Gehäuseausführung** als Einschraub-Klappe (Lug-Type) oder Einklemm-Klappe (Wafer-Type).
- **Klappendichtungen**
 Typ WTD, weichdichtend mit tellerfedervorgespannter Dachmanschettenpackung.
 Typ MTD, metallisch-dichtend mit tellerfedervorgespannter Dachmanschettenpackung.
 Typ WNS, weichdichtend mit nachstellbarer Stopfbuchse.

Funktions- und Wirkungsweise

Die Klappen BR 14b können bidirektional durchströmt werden.

Die Stellung der Klappenscheibe (3) bestimmt den Durchfluss mit der gegenüber dem Sitzring (4) freigegebenen Fläche. Bei Klappen erfolgt die Abdichtung zwischen Klappenscheibe (3) und Sitzring (4).

Die Schaltwelle (2) wird durch eine Packung (9) nach außen abgedichtet. Diese Packung ist eine PTFE-Dachmanschettenpackung, die durch oberhalb des Packungsraumes angeordnete Tellerfedern (10) wartungsfrei vorgespannt ist.

Optional kann diese Packung auch aus einer PTFE-Geflechtspackung, die über eine nachstellbare Stopfbuchse vorgespannt ist, oder aus einer tellerfedervorgespannten Graphit-Packung bestehen.

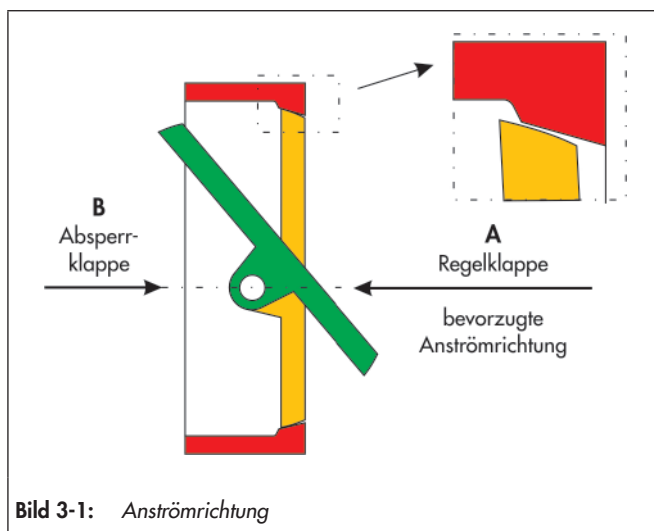


Bild 3-1: Anströmrichtung

Die Anströmrichtung und der Differenzdruck bestimmen das Losbrechmoment für das Öffnen der Klappe.

Die doppelzentrische Lagerung der Schaltwelle bewirkt, dass die Klappenscheibe beim Öffnen und Schließen nur über einen sehr kleinen Drehwinkel mit dem Sitz in Kontakt bleibt (vgl. Bild 3-1). Hierdurch wird der Verschleiß verringert und die Lebensdauer verlängert. Gleichzeitig vermindert sich das Losbrechmoment.

Wird die Klappe in **Richtung A** angeströmt (vgl. Bild 3-1), so wird die Klappenscheibe leicht aus dem Sitz gedrückt. Dadurch verringern sich die Vorspannkraft und auch das Losbrechmoment.

Mit Anströmung in **Richtung B** erhöht sich analog die Vorspannkraft unter Anstieg des Losbrechmoments.

Sicherheitsstellung

Je nach Anbau des pneumatischen Antriebs hat die Klappe zwei Sicherheitsstellungen, die bei Druckentlastung sowie bei Ausfall der Hilfsenergie wirksam werden:

- **Klappe mit Antrieb „Feder schließt“ [FC]:**
 Bei Ausfall der Hilfsenergie wird die Klappe geschlossen. Das Öffnen der Klappe erfolgt bei steigendem Stelldruck gegen die Kraft der Federn.
- **Klappe mit Antrieb „Feder öffnet“ [FO]:**
 Bei Ausfall der Hilfsenergie wird die Klappe geöffnet. Das Schließen der Klappe erfolgt bei steigendem Stelldruck gegen die Kraft der Federn.

Änderung der Sicherheitsstellung

Die Sicherheitsstellung des Antriebs kann bei Bedarf umgekehrt werden, vgl. hierzu die Einbau- und Bedienungsanleitung für den jeweiligen pneumatischen Antrieb.

Bedienelemente und Funktionen

Klappe BR 14b wahlweise in folgenden Ausführungen:

- Mit Handhebel mit Rasterplatte
- Mit Handgetriebe
- Mit Membran-Schwenkantrieb BR 30a
- Mit PFEIFFER-Schwenkantrieb BR 31a
- Mit Schwenkantriebe weiterer Fabrikate (Einzelheiten siehe jeweiliges Datenblatt).

3.1 Varianten

- Doppelte Stopfbuchse
- Primärabdichtung mit O-Ring
- Flanschnut nach DIN EN 1092 (nur Reihen 16 und 25)
- Sonderwerkstoffe
- Hochtemperaturlösung (> 350°C)
- Tieftemperaturlösung (-196°C)

3.2 Zusätzliche Einbauten

Schmutzfänger

PFEIFFER empfiehlt, vor der Klappe einen Schmutzfänger einzubauen. Ein Schmutzfänger verhindert, dass Feststoffanteile im Medium die Klappe beschädigen.

Bypass und Absperrarmatur

PFEIFFER empfiehlt, vor dem Schmutzfänger und hinter der Klappe je eine Absperrarmatur einzubauen und einen Bypass anzulegen. Durch einen Bypass muss bei Instandhaltungs- und Reparaturarbeiten an der Klappe nicht die gesamte Anlage außer Betrieb genommen werden.

Isolierung

Zur Reduktion des Durchgangs von Wärmeenergie können Klappen einisoliert werden. Gegebenenfalls Hinweise im Kapitel „5 Montage“ beachten.

Prüfanschluss

Bei der Ausführung mit doppelter Stopfbuchse kann am oberen Flansch ein Prüfanschluss (z. B. G $\frac{1}{4}$ ") verwendet werden, um die Dichtheit der Klappe zur Atmosphäre zu überprüfen.

Greifschutz

Für Einsatzbedingungen, in denen ein erhöhtes Maß an Sicherheit notwendig ist (z. B. wenn die Klappe auch für nicht geschultes Fachpersonal frei zugänglich ist), bietet PFEIFFER ein Schutzgitter an, um eine Quetschgefahr durch bewegliche Teile (Antriebs- und Schaltwelle) auszuschließen.

Die Gefährdungsbeurteilung der Anlage durch den Betreiber gibt Aufschluss, ob die Installation dieser Schutzeinrichtung zum sicheren Betrieb der Klappe in der Anlage erforderlich ist.

3.3 Anbaugeräte

Für die Stellgeräte ist folgendes Zubehör wahlweise einzeln oder in Kombinationen erhältlich:

- Abschließvorrichtung
- Schaltwellenverlängerung (100 mm Standard)
- Pneumatische oder elektrische Schwenkantriebe
- Stellungsregler (bei Option Regelklappe)
- Endschalter
- Magnetventile
- Filter - Reduzierstationen
- Heizmantel

Andere Anbauten nach Spezifikation auf Anfrage möglich.

3.4 Technische Daten

Die Typenschilder von Klappe und Antrieb bieten Informationen zur Ausführung der Armatur, vgl. Kapitel „2 Kennzeichnungen am Gerät“.

i Info

- Ausführliche Informationen stehen im Typenblatt ▶ TB 14b zur Verfügung.
- Dokumentationen für Sonder-Klappen BR 14b, die in diesem Kapitel nicht beschrieben werden, können bei PFEIFFER angefragt werden.

3.5 Zusammenbau der Klappe

Die Klappen BR 14b / 14c weisen in den einzelnen Ausführungen konstruktive Unterschiede auf, so dass sie nicht in einer Bauanleitung erfasst werden können.

- Im Kapitel 3.5.1 wird der Zusammenbau der Klappe BR 14b - Typ WTD und MTD beschrieben.
- Im Kapitel 5.3.2 wird der Zusammenbau der Klappe BR 14b - Typ WNS beschrieben.
- Im Kapitel 3.5.3 wird der Zusammenbau der Klappe BR 14c - Typ WTD und MTD beschrieben.

Vorbereitung des Zusammenbaus

Zur Montage der Klappe müssen alle Teile vorbereitet werden, d.h. die Teile werden sorgfältig gereinigt und auf eine weiche Unterlage (Gummimatte o. ä.) gelegt. Zu berücksichtigen ist, dass Kunststoffteile fast immer weich und sehr empfindlich sind und insbesondere die Dichtungsflächen nicht beschädigt werden dürfen.

! HINWEIS

Beschädigung durch Kaltverschweißen der Schrauben in den Gehäusen!

PFEIFFER empfiehlt eine Hochleistungsfettpaste (z.B. Gleitmo 805, Fa. Fuchs) um ein Kaltverschweißen der Schrauben in den Gehäusen zu verhindern.

- ⇒ Bei Klappen für den Einsatz in Sauerstoff darf dieses Mittel nicht eingesetzt werden.
- ⇒ Für fettfreie Klappen, insbesondere im Einsatz in Sauerstoff ist ein geeignetes Schmiermittel zu wählen.

i Info

Die in den Zeichnungen dargestellte Lage und Anordnung der Einzelteile ist bei der Montage einzuhalten.

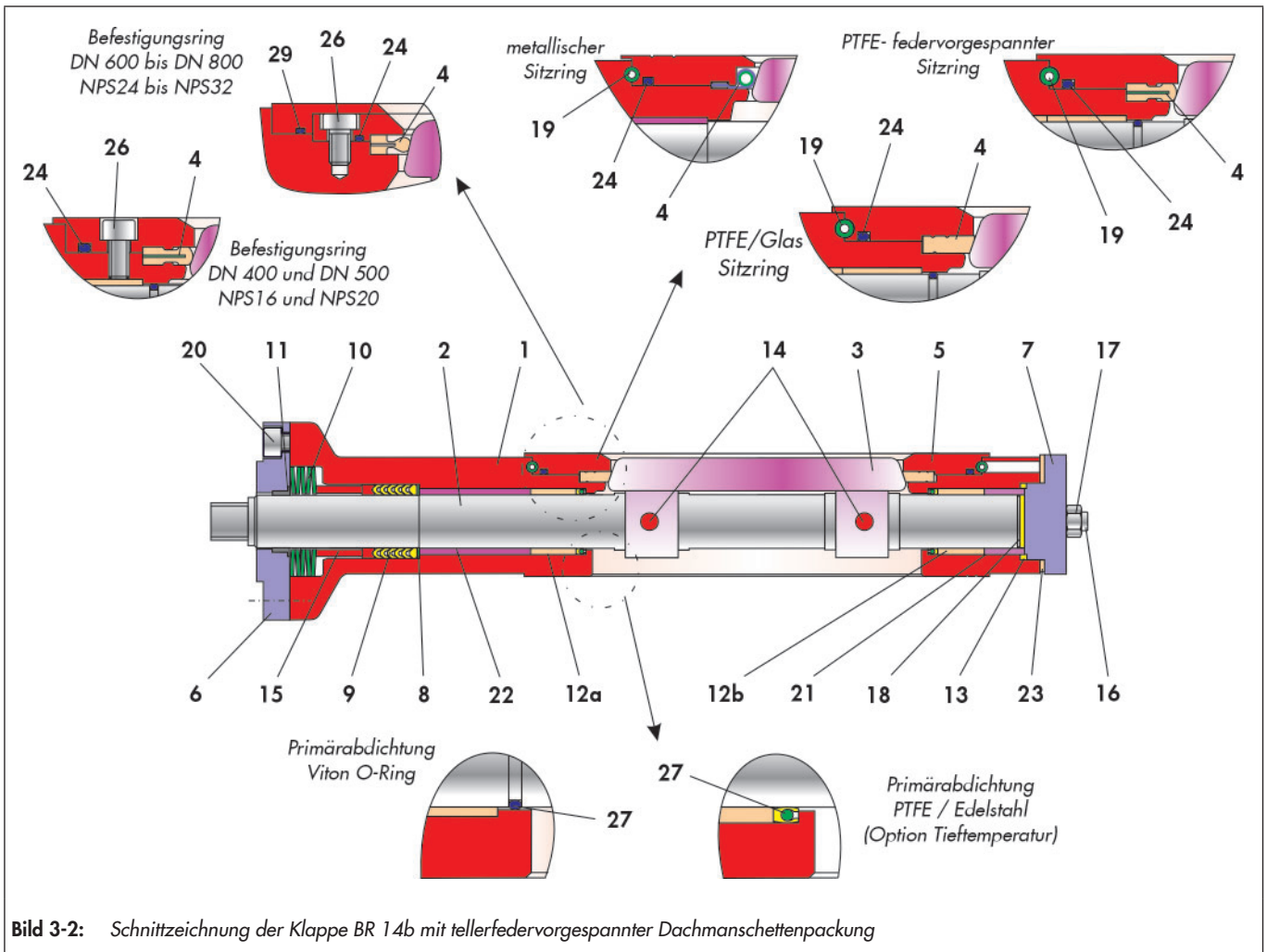


Bild 3-2: Schnittzeichnung der Klappe BR 14b mit tellerfedervorgespannter Dachmanschettenpackung

Tabelle 3-1: Stückliste der Klappe BR 14b mit tellerfedervorgespannter Dachmanschettenpackung

Pos.	Bezeichnung	Pos.	Bezeichnung	Pos.	Bezeichnung
1	Klappengehäuse	9	Dachmanschettenpackung	18	Scheibe
2	Schaltwelle	10	Tellerfedersatz	19	Zugfeder
3	Klappenscheibe	11	Lagerbuchse	20	Schraube
4	Sitzring Metallischer Sitzring	12	Lagerbuchse	21	Distanzbuchse
5	Befestigungsring	13	Dichtung	22	Distanzbuchse
6	Stopfbuchsflansch	14	Passkerbstift	23	Deckeldichtung
7	Deckel	15	Druckring	24	O-Ring
8	Scheibe	16	Stiftschraube	26	Schraube
		17	Mutter	27	Primärdichtung

3.5.1 Montage der Klappe BR 14b (Typ WTD und MTD)

3.5.1.1 Vormontage der Klappen

- ⇒ Klappengehäuse (1) auf eine saubere, in Arbeitshöhe positionierte Fläche legen, so dass der Lagerbereich der Welle gut erreichbar ist.
- ⇒ Lagerbuchse (12a) bis zum Anschlag in die Lagerbohrung des Klappengehäuses eindrücken.
- ⇒ Distanzbuchse (22) in die Lagerbohrung einführen.

i Info

Klappen der Nennweite DN 300 bzw. NPS12 ohne Distanzbuchse (22) montieren.

- ⇒ Klappenscheibe (3) so in das Klappengehäuse einlegen, dass die Lagerbohrungen der Scheibe mit der Lagerbohrung des Klappengehäuses fluchten.
- ⇒ Schaltwelle (2) durch die Lagerbohrungen des Klappengehäuses und der Scheibe einführen.

- ⇒ Lagerbuchse (12b) über die Schaltwelle bis zum Anschlag in die Lagerbohrung des Klappengehäuses eindrücken.
- ⇒ Anschließend wird die Distanzbuchse (21) eingeführt.

i Info

Klappen der Nennweite DN 100 bzw. NPS4 ohne Distanzbuchse (21) montieren.

- ⇒ Stiftschrauben (16) in das Klappengehäuse einschrauben.
- ⇒ Scheibe (18) in die dafür vorgesehene Vertiefung des Deckels (7) einlegen.
- ⇒ Deckeldichtung (23) ebenso auf den Deckel aufschieben wie die Dichtung (13).

i Info

Klappen der Nennweite DN 300 bzw. NPS12 ohne Deckeldichtung (23) montieren.

- ⇒ Der so vormontierte Deckel (7) in die Lagerbohrung des Klappengehäuses (1) einführen und mit den Stiftschrauben (16) justieren.
- ⇒ Deckel (7) mit den Muttern (17) gleichmäßig und wechselseitig anziehen.
- ⇒ Scheibe (8) über das freie Wellenende an die entsprechende Stelle im Klappengehäuse schieben.
- ⇒ PTFE-Dachmanschettenpackung (9) über die Schaltwelle in die Gehäusebohrung schieben und mit einer Montagehülse andrücken. Die Anordnung der Dachmanschettenpackung ist der Schnittzeichnung Bild 3-2 zu entnehmen.
- ⇒ Druckring (15) über die Schaltwelle schieben und an die entsprechende Stelle im Klappengehäuse eindrücken.
- ⇒ Tellerfedersatz (10) einbringen. Die Anordnung der Tellerfedern ist der Schnittzeichnung Bild 3-2 zu entnehmen.
- ⇒ Lagerbuchse (11) in den Stopfbuchsflansch (6) eindrücken.
- ⇒ Der so vormontierte Stopfbuchsflansch (6) sauber auf den Gehäuseflansch stecken und mit Schrauben (20) justieren.
- ⇒ Schrauben (20) gleichmäßig und wechselseitig anziehen.

i Info

Das zulässige Drehmoment zum Anziehen der Verbindung des Stopfbuchsflansches beachten, vgl. Tabelle 15-1 und im Kapitel „15.1.1 Anzugsmomente“.

- ⇒ Zweiflach der Schaltwelle parallel zur Klappenscheibe (3) einstellen und gegen weiteres verdrehen sichern.

i Info

Schaltwelle bis an die Scheibe (18) andrücken.

- ⇒ Passbohrungen zur Verbindung von Schaltwelle (2) und Klappenscheibe (3) bohren.
- ⇒ Klappenscheibe und Schaltwelle mit Passkerbstifte (14) verstemmen.

3.5.1.2 Montage der Klappen bis DN 300 (NPS12)

- ⇒ PTFE-Sitzring (4) bzw. der metallische Sitzring einschließlich der zugehörigen Grafitringen (4) in das Klappengehäuse einlegen.

i Info

Dabei ist unbedingt auf Sauberkeit zu achten.

- ⇒ O-Ring (24) in den Befestigungsring (5) einlegen.
- ⇒ Der so vormontierte Befestigungsring (5) auf den Sitzring (4) auflegen und mittels einer Hydraulikpresse einpressen.
- ⇒ Deckel (7) lösen.
- ⇒ Zugfeder (19) in das Langloch einschieben.
- ⇒ Deckel (7) wie vorher beschrieben befestigen.

3.5.1.3 Montage der Klappen ab DN 400 (NPS16)

- ⇒ PTFE-Sitzring (4) bzw. der metallische Sitzring einschließlich der zugehörigen Grafitringen (4) in das Klappengehäuse einlegen.

i Info

Dabei ist unbedingt auf Sauberkeit zu achten.

- ⇒ Befestigungsring (5) auf den Sitzring (4) auflegen mit den Schrauben (26) justieren.
- ⇒ Schrauben gleichmäßig und wechselseitig anziehen.

3.5.2 Montage der Klappe BR 14b (Typ WNS)

3.5.2.1 Vormontage der Klappen

- ⇒ Klappengehäuse (1) auf eine saubere, in Arbeitshöhe positionierte Fläche legen, so dass der Lagerbereich der Welle gut erreichbar ist.
- ⇒ Lagerbuchse (12a) bis zum Anschlag in die Lagerbohrung des Klappengehäuses eindrücken.
- ⇒ Distanzbuchse (22) in die Lagerbohrung einführen.

i Info

Klappen der Nennweite DN 300 bzw. NPS12 ohne Distanzbuchse (22) montieren.

- ⇒ Klappenscheibe (3) so in das Klappengehäuse einlegen, dass die Lagerbohrungen der Klappenscheibe mit der Lagerbohrung des Klappengehäuses fluchten.
- ⇒ Schaltwelle (2) durch die Lagerbohrungen des Klappengehäuses und der Klappenscheibe einführen.
- ⇒ Lagerbuchse (12b) über die Schaltwelle bis zum Anschlag in die Lagerbohrung des Klappengehäuses eindrücken.
- ⇒ Distanzbuchse (21) einführen.

i Info

Klappen der Nennweite DN 100 bzw. NPS4 ohne Distanzbuchse (21) montieren.

- ⇒ Stiftschrauben (16) in das Klappengehäuse einschrauben.
- ⇒ Scheibe (18) in die dafür vorgesehene Vertiefung des Deckels (7) einlegen.
- ⇒ Deckeldichtung (23) ebenso auf den Deckel aufchieben wie die Dichtung (13).

i Info

Klappen der Nennweite DN 300 bzw. NPS12 ohne Deckeldichtung (23) montieren.

- ⇒ Der so vormontierte Deckel (7) in die Lagerbohrung des Klappengehäuses (1) einführen und mit den Stiftschrauben (16) justieren.
- ⇒ Deckel (7) mit Muttern (17) gleichmäßig und wechselseitig anziehen.
- ⇒ Scheibe (8) über das freie Wellenende an die entsprechende Stelle im Klappengehäuse schieben.

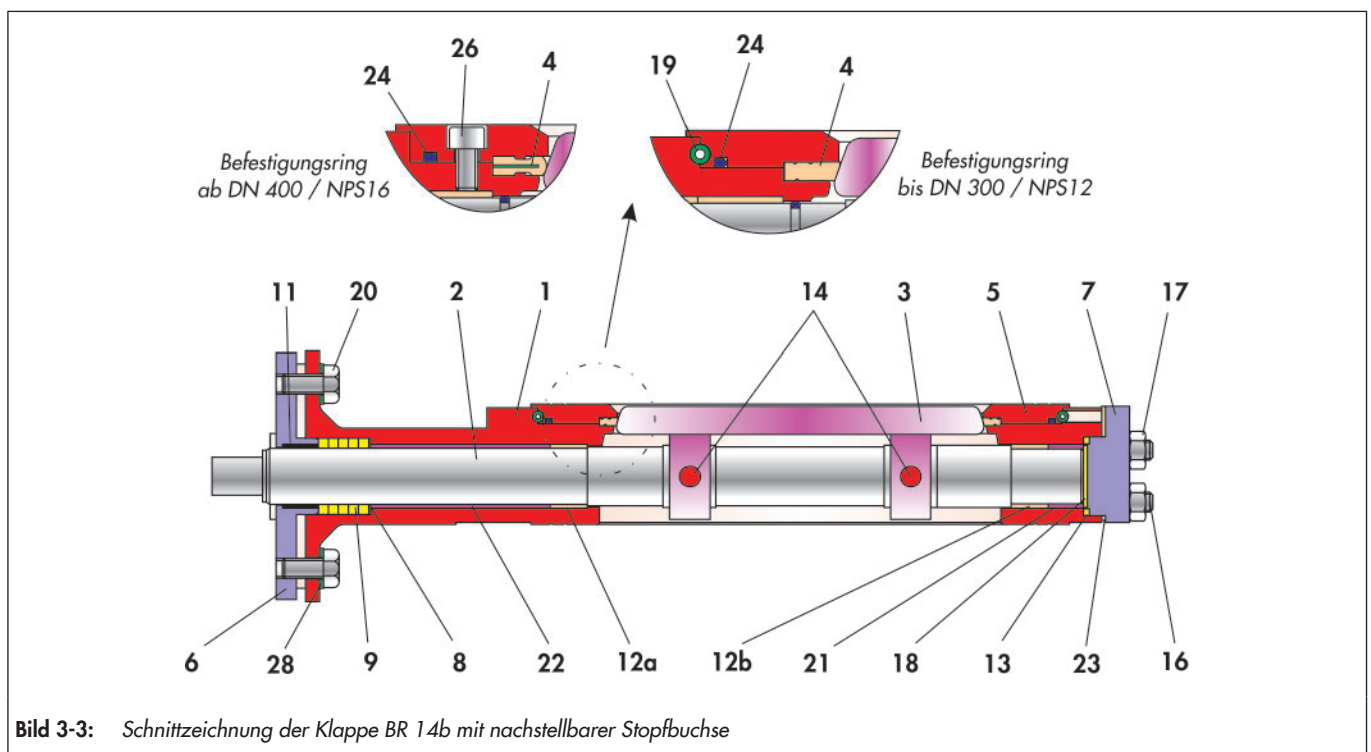


Bild 3-3: Schnittzeichnung der Klappe BR 14b mit nachstellbarer Stopfbuchse

Tabelle 3-2: Stückliste der Klappe BR 14b mit nachstellbarer Stopfbuchse

Pos.	Bezeichnung
1	Klappengehäuse
2	Schaltwelle
3	Klappenscheibe
4	Sitzring
5	Befestigungsring
6	Verstellbare Stopfbuchse
7	Deckel
8	Scheibe

Pos.	Bezeichnung
9	Geflechtspackung
11	Lagerbuchse
12	Lagerbuchse
13	Dichtung
14	Passkerbstift
16	Stiftschraube
17	Mutter
18	Scheibe

Pos.	Bezeichnung
19	Zugfeder
20	Schraube
21	Distanzbuchse
22	Distanzbuchse
23	Deckeldichtung
24	O-Ring
26	Schraube
28	Scheibe

- ⇒ PTFE-Geflechtspackung (9) Ring für Ring über die Welle in die Gehäusebohrung schieben und mit einer Montagehülse andrücken.
- ⇒ Lagerbuchse (11) in die verstellbare Stopfbuchse (6) eindrücken.
- ⇒ Die so vormontierte Stopfbuchse (6) sauber über die Klappenwelle stecken und mit Schrauben (20) und Scheiben (28) justieren.
- ⇒ Schrauben (20) gleichmäßig und wechselseitig anziehen.

i Info

Die erforderlichen Drehmomente für das Anziehen der verstellbaren Stopfbuchse sind der Tabelle 1.5-2 zu entnehmen. Mit der Benutzung eines Drehmomentschlüssel ist sicherzustellen, dass diese Momente erreicht werden.

- ⇒ Zweiflach der Schaltwelle parallel zur Klappenscheibe einstellen und gegen weiteres verdrehen sichern.

i Info

Schaltwelle bis an die Scheibe (18) andrücken.

3.5.2.2 Montage der Klappen bis DN 300 (NPS12)

- ⇒ Sitzring (4) in das Gehäuse einlegen.

i Info

Dabei ist unbedingt auf Sauberkeit zu achten.

- ⇒ O-Ring (24) in den Befestigungsring (5) einlegen.
- ⇒ Der so vormontierte Befestigungsring (5) auf den Sitzring (4) auflegen und mittels einer Presse einpressen.
- ⇒ Deckel (7) lösen.
- ⇒ Zugfeder (19) in das Langloch einschieben.
- ⇒ Deckel wie vorher beschrieben befestigen.

3.5.2.3 Montage der Klappen ab DN 400 (NPS16)

- ⇒ Sitzring (4) in das Gehäuse einlegen.

i Info

Dabei ist unbedingt auf Sauberkeit zu achten.

- ⇒ Befestigungsring (5) auf den Sitzring (4) auflegen und mit den Schrauben (26) justieren.
- ⇒ Schrauben (26) gleichmäßig und wechselseitig anziehen.

3.5.3 Montage der Klappen BR 14c (BR 74b) (Typ WTD und MTD)

3.5.3.1 Vormontage der Klappen

- ⇒ Klappengehäuse (1) auf eine saubere, in Arbeitshöhe positionierte Fläche legen, so dass der Lagerbereich der Welle gut erreichbar ist.
- ⇒ Lagerbuchse (12a) bis zum Anschlag in die Lagerbohrung des Klappengehäuses (1) eindrücken.
- ⇒ Distanzbuchse (22) in die Lagerbohrung einführen.

i Info

Klappen der Nennweite DN 300 bzw. NPS12 ohne Distanzbuchse (22) montieren.

- ⇒ Klappenscheibe (3) so in das Klappengehäuse einlegen, dass die Lagerbohrungen der Klappenscheibe mit der Lagerbohrung des Klappengehäuses fluchten.
- ⇒ Schaltwelle (2) durch die Lagerbohrungen des Klappengehäuses und der Klappenscheibe einführen.
- ⇒ Lagerbuchse (12b) über die Welle bis zum Anschlag in die Lagerbohrung des Klappengehäuses eindrücken.
- ⇒ Distanzbuchse (21) einführen.
- ⇒ Passbohrungen zur Verbindung von Schaltwelle (2) und Klappenscheibe (3) bohren.
- ⇒ Klappenscheibe und Klappenwelle mit Passkerbstifte (14) verstimmen.

i Info

Klappen der Nennweite DN 100 bzw. NPS4 ohne Distanzbuchse (21) montieren.

- ⇒ Stiftschrauben (16) in das Klappengehäuse einschrauben.
- ⇒ Scheibe (18) in die dafür vorgesehene Vertiefung des Deckels (7) einlegen.
- ⇒ Deckeldichtung (23) wird ebenso auf den Deckel aufschieben wie die Dichtung (13).

i Info

Klappen der Nennweite DN 300 bzw. NPS12 ohne Deckeldichtung (23) montieren.

- ⇒ Der so vormontierte Deckel in die Lagerbohrung des Klappengehäuses (1) einführen und mit den Stiftschrauben justieren.
- ⇒ Deckel (7) mit Muttern (17) gleichmäßig und wechselseitig anziehen.
- ⇒ Scheibe (8) über das freie Wellenende an die entsprechende Stelle im Klappengehäuse schieben.

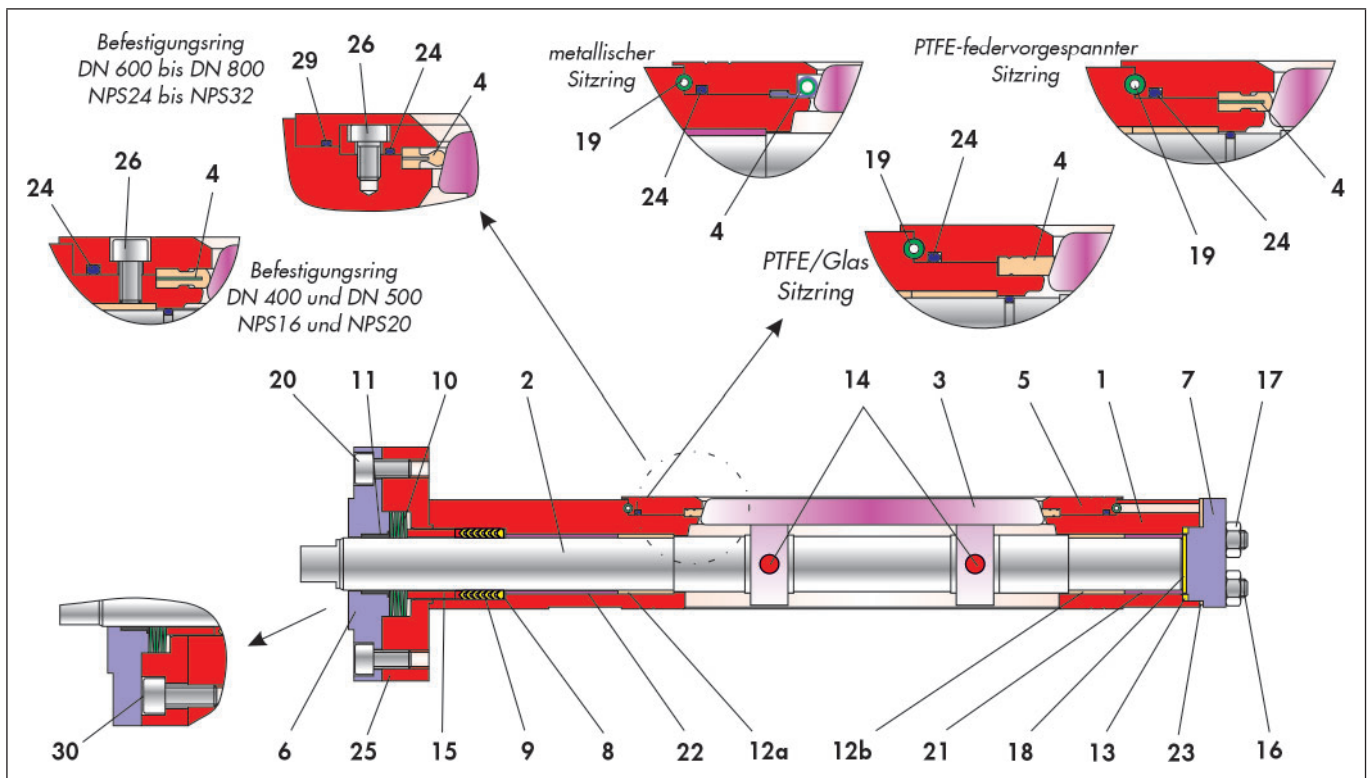


Bild 3-4: Schnittzeichnung der Klappe BR 14c mit tellerfedervorgespannter Dachmanschettenpackung

Tabelle 3-3: Stückliste der Klappe BR 14c mit tellerfedervorgespannter Dachmanschettenpackung

Pos.	Bezeichnung	Pos.	Bezeichnung	Pos.	Bezeichnung
1	Klappengehäuse	10	Tellerfedersatz	20	Schraube
2	Schaltwelle	11	Lagerbuchse	21	Distanzbuchse
3	Klappenscheibe	12	Lagerbuchse	22	Distanzbuchse
4	Metallischer Sitzring	13	Dichtung	23	Deckeldichtung
	Sitzring	14	Passkerbstift	24	O-Ring
5	Befestigungsring	15	Druckring	25	Zwischenflansch
6	Stopfbuchsflansch	16	Stiftschraube	26	Schraube
7	Deckel	17	Mutter	29	O-Ring
8	Scheibe	18	Scheibe	30	Schraube
9	Dachmanschettenpackung	19	Zugfeder		

- ⇒ PTFE-Dachmanschettenpackung (9) über die Schaltwelle in die Gehäusebohrung schieben und mit einer Montagehülse andrücken. Die Anordnung der Dachmanschettenpackung ist der Schnittzeichnung Bild 3-4 zu entnehmen.
- ⇒ Zwischenflansch (25) auf das Klappengehäuse aufsetzen und mit Schrauben (30) justieren.
- ⇒ Schrauben (30) gleichmäßig und wechselseitig anziehen.
- ⇒ Druckring (15) über die Schaltwelle schieben und an die entsprechende Stelle im Klappengehäuse eindrücken.
- ⇒ Tellerfedersatz (10) einbringen. Die Anordnung der Tellerfedern ist der Schnittzeichnung Bild 3-4 zu entnehmen
- ⇒ Lagerbuchse (11) in den Stopfbuchsflansch (6) eindrücken.
- ⇒ Der so vormontierte Stopfbuchsflansch sauber auf den Zwischenflansch stecken und mit Schrauben (20) justieren.

- ⇒ Schrauben (20) gleichmäßig und wechselseitig anziehen.

i Info

Das zulässige Drehmoment zum Anziehen der Verbindung des Stopfbuchsflansches beachten, vgl. Tabelle 15-1 und im Kapitel „15.1.1 Anzugsmomente“.

- ⇒ Zweiflach der Schaltwelle (2) parallel zur Klappenscheibe einstellen und gegen weiteres verdrehen sichern.

i Info

Schaltwelle bis an die Scheibe (18) andrücken

Aufbau und Wirkungsweise

- ⇒ Passbohrungen zur Verbindung von Schaltwelle (2) und Klappenscheibe bohren.
- ⇒ Klappenscheibe und Klappenwelle mit Passkerbstift (14) verstemmen.

3.5.3.2 Montage der Klappen bis DN 300 (NPS12)

- ⇒ PTFE-Sitzring (4) bzw. der metallische Sitzring einschließlich der zugehörigen Grafitringen (4) in das Klappengehäuse einlegen.

i Info

Dabei ist unbedingt auf Sauberkeit zu achten.

- ⇒ O-Ring (24) in den Befestigungsring (5) einlegen.
- ⇒ Der so vormontierte Befestigungsring (5) auf den Sitzring auflegen und mittels einer Presse einpressen.
- ⇒ Deckel (7) lösen.
- ⇒ Zugfeder (19) in das Langloch einschieben.
- ⇒ Deckel wie vorher beschrieben befestigen.

3.5.3.3 Montage der Klappen ab DN 400 (NPS14)

- ⇒ PTFE-Sitzring (4) bzw. der metallische Sitzring einschließlich der zugehörigen Grafitringen (4) in das Gehäuse einlegen.

i Info

Dabei ist unbedingt auf Sauberkeit zu achten.

- ⇒ Befestigungsring (5) auf Sitzring (4) auflegen und durch die Schrauben (26) justieren.
- ⇒ Schrauben (26) gleichmäßig und wechselseitig anziehen.

3.5.4 Hinweis für den Aufbau von Antriebs-elementen

! HINWEIS

Beschädigung der Klappe durch falsche Montage des Antriebs!
Doppelzentrische Klappen müssen immer rechtsdrehend geschlossen werden!

- ⇒ Bei der Montage eines Antriebes die Drehrichtung beachten. Auf die Drehrichtung wird mittels eines Schildes auf der Klappe hingewiesen.



Bild 3-5: Hinweisschild der Drehrichtung

4 Lieferung und innerbetrieblicher Transport

Die in diesem Kapitel beschriebenen Arbeiten dürfen nur durch Fachpersonal durchgeführt werden, das der jeweiligen Aufgabe entsprechend qualifiziert ist.

! HINWEIS

Beschädigungen an der Klappe durch unsachgemäßer Transport und Lagerung!

⇒ Klappen müssen sorgfältig behandelt, transportiert und gelagert werden.

4.1 Lieferung annehmen

Nach Erhalt der Ware folgende Schritte durchführen:

- ⇒ Lieferumfang kontrollieren. Gelieferte Ware mit Lieferschein abgleichen.
- ⇒ Lieferung auf Schäden durch Transport prüfen. Transportschäden an PFEIFFER und Transportunternehmen (vgl. Lieferschein) melden.

4.2 Klappe auspacken

Folgende Schritte durchführen:

- ⇒ Klappe erst unmittelbar vor dem Anheben zum Einbau in die Rohrleitung auspacken.
- ⇒ Für den innerbetrieblichen Transport die Klappe auf der Palette oder im Transportbehälter lassen.
- ⇒ Die Schutzkappen am Ein- und Ausgang der Klappe verhindern, dass Fremdkörper in die Klappe eindringen und sie beschädigen. Schutzkappen erst direkt vor dem Einbau in die Rohrleitung entfernen.
- ⇒ Verpackung sachgemäß entsorgen.

4.3 Klappe transportieren und heben

! GEFAHR

Gefahr durch Herunterfallen schwebender Lasten!

Nicht unter schwebenden Lasten aufhalten.

! WARNUNG

Umkippen der Hebezeuge und Beschädigung der Lastaufnahmeeinrichtungen durch Überschreiten der Hebekapazität!

- ⇒ Nur zugelassene Hebezeuge und Lastaufnahmeeinrichtungen verwenden, deren Hebekapazität mindestens dem Gewicht der Klappe entspricht, ggf. einschließlich des Antriebs.
- ⇒ Gewichte dem jeweiligen Typenblatt entnehmen.

! WARNUNG

Verletzungsgefahr durch Kippen der Klappe!

- ⇒ Schwerpunkt der Klappe beachten.
- ⇒ Klappe gegen Umkippen und Verdrehen sichern.

! HINWEIS

Beschädigung der Klappe durch unsachgemäße Befestigung der Anschlagmittel!

Die bei Bedarf eingeschraubten Hebeösen an PFEIFFER-Antrieben dienen nur zur Montage und Demontage des Antriebs sowie zum Heben des Antriebs ohne Klappe. Diese Hebeösen sind nicht zum Heben einer vollständigen Klappe vorgesehen.

- ⇒ Beim Anheben der Klappe sicherstellen, dass die gesamte Last von den Anschlagmitteln getragen wird, die am Klappengehäuse befestigt sind.
- ⇒ Lasttragende Anschlagmittel nicht an Antrieb, Handrad oder sonstigen Bauteilen befestigen.

4.3.1 Transportieren

Die Klappe kann mithilfe von Hebezeugen wie z. B. einem Kran oder Gabelstapler transportiert werden.

- ⇒ Klappe für den Transport auf der Palette oder im Transportbehälter lassen.
- ⇒ Klappen, die schwerer sind als ca. 10 kg, sollten auf einer Palette (oder ähnlich unterstützt) transportiert werden (auch zum Einbauort). Die Verpackung soll die Klappe vor Beschädigung schützen.
- ⇒ Transportbedingungen einhalten.

Transportbedingungen

- ⇒ Klappe vor äußeren Einflüssen wie z. B. Stößen schützen.
- ⇒ Korrosionsschutz (Lackierung, Oberflächenbeschichtung) nicht beschädigen. Beschädigungen sofort beseitigen.
- ⇒ Klappe vor Nässe und Schmutz schützen.

4.3.2 Heben

Für den Einbau der Klappe in die Rohrleitung können größere Klappen mithilfe von Hebezeugen wie z. B. einem Kran oder Gabelstapler angehoben werden.

Bedingungen für das Heben

- ⇒ Als Tragmittel einen Haken mit Sicherheitsverschluss verwenden, damit die Anschlagmittel beim Heben und Transportieren nicht vom Haken rutschen können, vgl. Bild 4-1.
- ⇒ Anschlagmittel gegen Verrutschen und Abrutschen sichern.
- ⇒ Anschlagmittel so befestigen, dass sie nach dem Einbau in die Rohrleitung wieder entfernt werden können.
- ⇒ Schwingen und Kippen der Klappe vermeiden.

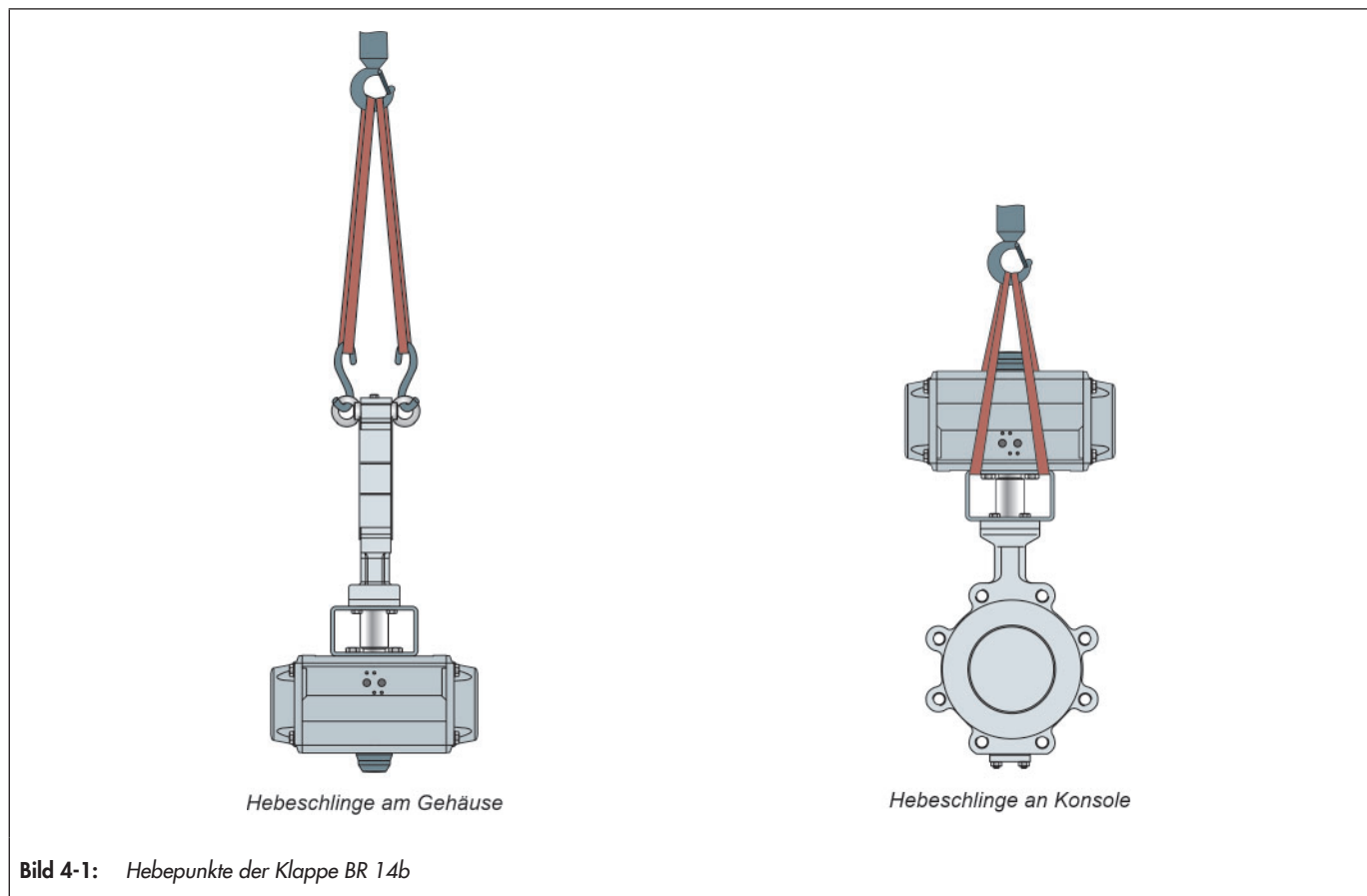


Bild 4-1: Hebepunkte der Klappe BR 14b

- ⇒ Bei Arbeitsunterbrechungen Last nicht über längeren Zeitraum am Hebezeug in der Luft schweben lassen.
- ⇒ Klappe in der gleichen Ausrichtung anheben, in der sie in die Rohrleitung eingebaut wird.
- ⇒ Klappe immer am Lastschwerpunkt heben, um unkontrolliertes Kippen zu verhindern
- ⇒ Sicherstellen, dass bei Klappen evtl. zusätzliche Anschlagmittel zwischen Hebeösen am Schwenkantrieb und Tragmittel keine Last aufnehmen. Diese Anschlagmittel dienen ausschließlich der Sicherung gegen ein Umschlagen beim Heben. Vor dem Anheben der Klappe dieses Anschlagmittel straff vorspannen.

GEFAHR

Gefahr durch falsches Heben und Transportieren!

Die schematisch skizzierten Hebepunkte für Hebeschlingen sind Beispiele für die meisten Armaturenvarianten. Bauseits können sich jedoch die Bedingungen zum Heben und Transportieren der Armatur verändern.

- ⇒ Der Betreiber stellt sicher, dass die Armatur gefahrlos gehoben und transportiert wird.

4.3.3 Hebepunkte am Gehäuse

- ⇒ Ringschrauben in den Flanschbohrungen am Gehäuse anbringen. Dabei auf ausreichende Tragkraft der verwendeten Ringschrauben achten.
- ⇒ Hebeschlingen mit Haken in die Ringschrauben einhängen. Dabei auf sicheren Sitz der Haken in den Schraubenösen achten.
- ⇒ Je eine Hebeschlinge am Tragmittel (z. B. Haken) des Krans oder Gabelstaplers anschlagen, vgl. Bild 4-1. Dabei die Sicherheit, Tragfähigkeit und Länge der Hebeschlingen beachten.
- ⇒ Bei Antrieb mit Hebeöse: Weitere Hebeschlinge an der Hebeöse des Antriebs und am Tragmittel anschlagen.
- ⇒ Klappe vorsichtig anheben. Prüfen, ob Lastaufnahmeeinrichtungen halten.
- ⇒ Klappe mit gleichmäßiger Geschwindigkeit zum Einbauort bewegen.
- ⇒ Klappe in die Rohrleitung einbauen, vgl. Kapitel 5.4.
- ⇒ Nach Einbau in die Rohrleitung: Prüfen, ob die Flansche fest verschraubt sind und die Klappe in der Rohrleitung hält.
- ⇒ Hebeschlingen entfernen.

4.3.4 Hebeschlingen an der Konsole

- ⇒ Je eine Hebeschlinge an der Konsole und am Tragmittel (z. B. Haken) des Krans oder Gabelstaplers anschlagen, vgl. Bild 4-1. Dabei die Sicherheit, Tragfähigkeit und Länge der Hebeschlingen beachten.
- ⇒ Bei Antrieb mit Hebeöse: Weitere Hebeschlinge an der Hebeöse des Antriebs und am Tragmittel anschlagen.
- ⇒ Klappe vorsichtig anheben. Prüfen, ob Lastaufnahmeeinrichtungen halten.
- ⇒ Klappe mit gleichmäßiger Geschwindigkeit zum Einbauort bewegen.
- ⇒ Klappe in die Rohrleitung einbauen, vgl. Kapitel 5.4.
- ⇒ Nach Einbau in die Rohrleitung: Prüfen, ob die Flansche fest verschraubt sind und die Klappe in der Rohrleitung hält.
- ⇒ Hebeschlingen entfernen.

4.4 Klappe lagern

HINWEIS

Beschädigungen an der Klappe durch unsachgemäße Lagerung!

- Lagerbedingungen einhalten.
- Längere Lagerung vermeiden.
- Bei abweichenden Lagerbedingungen und längerer Lagerung Rücksprache mit PFEIFFER halten.

Info

PFEIFFER empfiehlt, bei längerer Lagerung die Klappe und die Lagerbedingungen regelmäßig zu prüfen.

- ⇒ Bei Lagerung vor Einbau soll die Armatur in der Regel in einem geschlossenen Raum gelagert und vor schädlichen Einflüssen wie Stöße, Schmutz oder Feuchtigkeit geschützt werden. Empfohlen ist eine Raumtemperatur von $25\text{ °C} \pm 15\text{ °C}$.
- ⇒ Insbesondere der Antrieb und die Enden der Klappe zum Rohrleitungsanschluss dürfen weder durch mechanische noch durch sonstige Einflüsse beschädigt werden.
- ⇒ Klappen nicht stapeln.
- ⇒ In feuchten Räumen Kondenswasserbildung verhindern. Ggf. Trockenmittel oder Heizung einsetzen.
- ⇒ Die Klappe ist in ihrer Schutzverpackung und/oder mit den Schutzkappen an den Anschlussenden zu lagern.
- ⇒ Klappen, die schwerer sind als ca. 10 kg, sollten auf einer Palette (oder ähnlich unterstützt) gelagert werden.
- ⇒ In der Regel werden Klappen in geschlossener Stellung geliefert. Sie müssen so gelagert werden, wie sie angeliefert wurden. Die Betätigungsvorrichtung darf nicht betätigt werden.

Info

- Bei Klappen, die ohne Antrieb geliefert werden ist die Klappenscheibe nicht gegen Verstellen gesichert. Sie darf sich durch Einwirkung von außen (z.B. Erschütterung) nicht aus der Schließstellung heraus öffnen.
- Nur bei Klappen mit pneumatischem Antrieb „federöffnend“ ragt die Klappenscheibe im Lieferzustand beidseitig aus dem Gehäuse heraus. Die Verpackung am herausragenden Rand soll die Klappenscheibe vor Beschädigung schützen.

- ⇒ Keine Gegenstände auf die Klappe legen.

5 Montage

Die in diesem Kapitel beschriebenen Arbeiten dürfen nur durch Fachpersonal durchgeführt werden, das der jeweiligen Aufgabe entsprechend qualifiziert ist.

Für Klappen gelten die nachfolgenden Anweisungen zusätzlich. Für den Transport zum Einbauort ist auch das Kapitel „4.3 Klappe transportieren und heben“ zu beachten.

5.1 Einbaubedingungen

Bedienerebene

Die Bedienerebene für die Klappe ist die frontale Ansicht auf alle Bedienelemente der Klappe inklusive Anbaugeräte aus Perspektive des Bedienpersonals.

Der Anlagenbetreiber muss sicherstellen, dass das Bedienpersonal nach Einbau des Geräts alle notwendigen Arbeiten gefahrlos und leicht zugänglich von der Bedienerebene aus ausführen kann.

Rohrleitungsführung

Für den Einbau von Klappen in eine Rohrleitung gelten die bauseits gültigen Richtlinien.

Klappe schwingungsarm und ohne mechanische Spannungen einbauen. Absätze „Einbaulage“ und „Abstützung und Aufhängung“ in diesem Kapitel beachten.

Klappe so einbauen, dass ausreichend Platz zum Auswechseln von Antrieb und Klappe sowie für Instandhaltungsarbeiten vorhanden ist.

Einbaulage

Die empfohlene Einbaulage der Klappe BR 14b ist so zu wählen, dass die Schaltwelle immer parallel zum Erdhorizont ausgerichtet ist.

⇒ Bei Abweichungen von dieser Einbaulage, Rücksprache mit PFEIFFER halten.

Abstützung und Aufhängung

Auswahl und Umsetzung einer geeigneten Abstützung oder Aufhängung der eingebauten Klappe sowie der Rohrleitung liegen in der Verantwortung des Anlagenbauers.

Entlüftung

Entlüftungen werden in die Abluftanschlüsse pneumatischer und elektropneumatischer Geräte geschraubt, um zu gewährleisten, dass entstehende Abluft nach außen abgegeben werden kann (Schutz vor Überdruck im Gerät). Des Weiteren ermöglichen Entlüftungen das Ansaugen von Luft (Schutz vor Unterdruck im Gerät).

⇒ Entlüftung auf die Seite führen, die der Bedienerebene abgewendet ist.

⇒ Beim Anschließen der Anbaugeräte sicherstellen, dass diese von der Bedienerebene aus gefahrlos und leicht zugänglich bedient werden können.

5.2 Montage vorbereiten

Klappen müssen sorgfältig behandelt, transportiert und gelagert werden, vgl. Kapitel „4 Lieferung und innerbetrieblicher Transport“.

Nach Erhalt der Ware folgende Schritte durchführen:

- ⇒ Lieferumfang kontrollieren. Gelieferte Ware mit Lieferschein abgleichen.
- ⇒ Lieferung auf Schäden durch Transport prüfen. Transportschäden an PFEIFFER und Transportunternehmen (vgl. Lieferschein) melden.

Vor der Montage folgende Bedingungen sicherstellen:

- Die Klappe ist sauber.
- Die Klappendaten auf dem Typenschild (Typ, Nennweite, Material, Nenndruck und Temperaturbereich) stimmen mit den Anlagenbedingungen überein (Nennweite und Nenndruck der Rohrleitung, Mediumtemperatur usw.). Einzelheiten zur Kennzeichnung, vgl. Kapitel „2 Kennzeichnungen am Gerät“.
- Gewünschte oder erforderliche zusätzliche Einbauten, vgl. Kapitel „3.2 Zusätzliche Einbauten“, sind installiert oder soweit vorbereitet, wie es vor der Montage der Klappe erforderlich ist.

5.3 Klappe und Antrieb zusammenbauen

PFEIFFER-Klappen werden funktionsfähig geliefert. In Einzelfällen werden Antrieb und Klappe separat geliefert und müssen zusammengebaut werden. Im Folgenden werden die Tätigkeiten aufgeführt, die für die Montage und vor der Inbetriebnahme der Klappe notwendig sind.

WARNUNG

Gefahr und Schäden durch Nachrüstung einer Antriebseinheit!

Der nachträgliche Anbau einer Antriebseinheit kann Gefahr für den Benutzer bedeuten und Schäden im Rohrleitungssystem verursachen.

⇒ *Drehmoment, Drehrichtung, Betätigungswinkel und die Einstellung der Endanschläge „AUF“ und „ZU“ müssen der Klappe angepasst sein.*

Gefahr und Schäden durch Einsatz eines Elektroantriebs!

⇒ *Es ist sicherzustellen, dass die Klappe in der „ZU“-Stellung durch das Signal des Drehmomentschalters abgeschaltet wird.*

⇒ *In der Stellung „AUF“ muss die Klappe mit dem Signal des Wegschalters abgeschaltet werden.*

⇒ *Wenn – in einer Zwischenstellung – die Abschaltung mit dem Signal des Drehmomentschalters erfolgt, soll dieses Signal zusätzlich für eine Störmeldung benutzt werden. Die Störung muss schnellstmöglich beseitigt werden, siehe Kapitel „8 Störungen“.*

⇒ *Weitere Hinweise siehe Anleitung des Elektroantriebs.*

⚠️ WARNUNG

Gefahr und Schäden durch hohes Belasten von außen einer Antriebseinheit!

Antriebe sind keine „Trittleitern“.

⇒ Antriebe dürfen nicht mit Lasten von außen beaufschlagt werden, dies kann die Klappe beschädigen oder zerstören.

Gefahr und Schäden durch Antriebseinheiten mit hohem Gewicht!

Antriebe, deren Gewicht größer ist als das Gewicht der Klappe können Gefahr für den Benutzer bedeuten und Schäden im Rohrleitungssystem verursachen.

⇒ Solche Antriebe müssen abgestützt werden, wenn sie aufgrund ihrer Größe und/oder ihrer Einbausituation auf die Klappe eine Biegebeanspruchung bewirken.

! HINWEIS

Beschädigung der Klappe durch falsche Montage des Antriebs!
Doppelzentrische Klappen müssen immer rechtsdrehend geschlossen werden!

⇒ Bei der Montage eines Antriebes die Drehrichtung beachten.
⇒ Auf die Drehrichtung wird mittels eines Schildes auf der Klappe hingewiesen, vgl. Bild 5-1.

Beschädigung der Klappe durch falsche Einstellung der Endanschläge!

Die Betätigungsverrichtung ist für die in der Bestellung angegebenen Betriebsdaten justiert.

⇒ Die Einstellung der Endanschläge „AUF“ und „ZU“ durch den Anwender liegt in seinem Verantwortungsbereich.

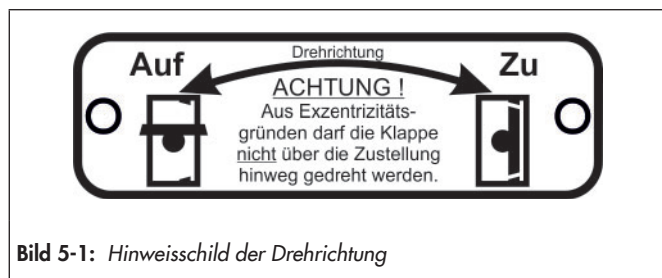


Bild 5-1: Hinweisschild der Drehrichtung

5.4 Klappe in die Rohrleitung einbauen

5.4.1 Allgemeines

- ⇒ Armatur in Originalverpackung zum Einbauort transportieren und erst dort auspacken.
- ⇒ Klappe und Antrieb auf Transportschäden untersuchen. Beschädigte Klappen oder Antriebe dürfen nicht eingebaut werden.
- ⇒ Bei handbetätigten Klappen ist schon zu Beginn des Einbaus eine Funktionsprüfung durchzuführen: Die Klappe muss richtig schließen und öffnen. Erkennbare Funktionsstörungen

sind unbedingt vor der Inbetriebnahme zu beheben. Siehe auch Kapitel „8 Störungen“.

- ⇒ Klappe sorgfältig handhaben und Anweisungen für die Flanschverbindung beachten.
- ⇒ Sicherstellen, dass nur Klappen eingebaut werden, deren Druckklasse, Anschlussart, (Durchsatz), Art der Auskleidung und Anschlussabmessungen den Einsatzbedingungen entsprechen. Siehe entsprechende Kennzeichnung der Klappe.
- ⇒ Die Gegenflansche müssen glatte Dichtflächen haben. Andere Flanschformen mit PFEIFFER abstimmen.

⚠️ GEFAHR

Gefahr durch Überschreitung der zulässigen Einsatzgrenzen!

Das Überschreiten der Einsatzgrenzen kann Gefahr für den Benutzer bedeuten und Schäden im Rohrleitungssystem verursachen.

- ⇒ Es darf keine Klappe installiert werden, deren zugelassener Druck-/Temperaturbereich für die Betriebsbedingung nicht ausreicht.
- ⇒ Die max. zulässigen Einsatzgrenzen sind an der Klappe gekennzeichnet, siehe Kapitel „2 Kennzeichnungen am Gerät“.
- ⇒ Der zugelassene Bereich ist im Kapitel „1 Sicherheitshinweise und Schutzmaßnahmen“ festgelegt.

- ⇒ Die Anschlussenden der Rohrleitung müssen mit den Anschlüssen der Klappe fluchten und planparallele Enden haben.
- ⇒ Die Anschlussdaten für die Antriebseinheit müssen mit den Daten der Steuerung übereinstimmen. Siehe Typenschild(er) an der Antriebseinheit.
- ⇒ Vor dem Einbau müssen die Klappe und die anschließende Rohrleitung von Verschmutzung, insbesondere von harten Fremdkörpern sorgfältig gereinigt werden.
- ⇒ Insbesondere die Dichtflächen an der Flanschverbindung und die benutzten Flanschdichtungen müssen beim Einbau frei sein von jeglicher Verschmutzung.
- ⇒ Am Gehäuse ist ein Pfeil markiert. Die Pfeilrichtung muss mit der Strömungsrichtung in der Rohrleitung übereinstimmen.

i Info

In Sonderfällen kann es erforderlich sein, dass eine Klappe entgegen der Strömungsrichtung dicht sein muss.

Bei Einbau für solche Sonderfälle Rücksprache mit PFEIFFER führen, da es zu einer Überbeanspruchung des Sitzrings, Scheibe usw. kommen kann.

- ⇒ Beim Einschieben der Klappe und der erforderlichen Flanschdichtungen in eine bereits montierte Rohrleitung muss der Abstand zwischen den Rohrleitungsenden so bemessen sein, dass alle Anschlussflächen der Klappe und die Dichtungen unbeschädigt bleiben.

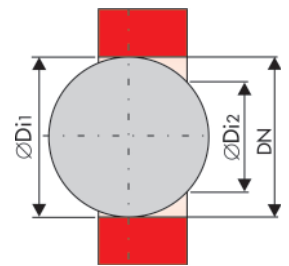
HINWEIS**Beschädigungen der Dichtflächen und Dichtungen oder Undichtigkeit der Flanschverbindung durch unsachgemäße Montage!**

- ⇒ Flanschverbindungen gleichmäßig und wechselseitig mit den Drehmomenten der Tabelle 15-3 anziehen.
- ⇒ Nach längerer Lagerung die Gehäuseschrauben nachziehen. Ebenfalls die Schrauben der Stopfbuchse nach Tabelle 15-1 oder Tabelle 15-2 im Kapitel 15.1.1.1 nachziehen.

- ⇒ Entlüftungen werden in die Abluftanschlüsse pneumatischer und elektropneumatischer Geräte geschraubt, um zu gewährleisten, dass entstehende Abluft nach außen abgegeben werden kann (Schutz vor Überdruck im Gerät).
Des Weiteren ermöglichen Entlüftungen das Ansaugen von Luft (Schutz vor Unterdruck im Gerät).
- ⇒ Entlüftung auf die Seite führen, die dem Arbeitsplatz des Bedienpersonals abgewendet ist.
- ⇒ Beim Anbau der Peripheriegeräte sicherstellen, dass diese vom Arbeitsplatz des Bedienpersonals aus bedient werden können.

Tabelle 5-1: Minimal erforderlicher Innendurchmesser D_i der Gegenflansche

DN		80	100	150	200	250	300	350	400	500	
NPS		3	4	6	8	10	12	14	16	20	
BR14b BR14c BR74b	$\varnothing D_{i1}$	54	78	128	180	227	276	308	365	406	
	$\varnothing D_{i2}$	Reihe 20	22	50	82	122	151	217	252	308	446
		Reihe 25	35	60	96	153	210	256	283	308	446
		Reihe 16	-	-	118	166	217	260	301	348	454

**Bild 5-2:** Lichte Weite**HINWEIS****Beschädigung der Klappe durch unsachgemäßen Einbau!**

Die Klappenscheibe könnte beschädigt und die Klappe undicht werden

- ⇒ Klappe mit geschlossener Klappenscheibe in den Spalt zwischen den Rohrleitungsflanschen einschieben.
- ⇒ Lichte Weite der Gegenflansche muss genügend Platz für die geöffnete Klappenscheibe lassen, damit diese beim Heraus-schwenken nicht beschädigt wird vgl. Tabelle 5-1.

HINWEIS**Beschädigung der Klappe durch schlagartige Drucksteigerung und resultierende hohe Strömungsgeschwindigkeit!**

Klappe in der Rohrleitung bei Inbetriebnahme langsam öffnen.

i Info**Für Klappen mit metallischem Sitz ist zu beachten:**

Um Beschädigung der Sitzabsperrung zu vermeiden muss sichergestellt sein, dass vor dem Einbau der Klappe die anschließende Rohrleitung beidseits besonders sorgfältig von allen harten und schleißenden Partikeln gereinigt ist.

5.4.2 Klappe einbauen

- ⇒ Klappe in der Rohrleitung für die Dauer des Einbaus schließen.
- ⇒ Schutzkappen auf Klappenöffnungen vor dem Einbau entfernen.
- ⇒ Klappe mit geeignetem Hebezeug an den Einbauort heben, vgl. Kapitel „4.3 Klappe transportieren und heben“. Dabei die Durchflussrichtung der Klappe beachten. Ein Pfeil auf der Klappe zeigt die Durchflussrichtung an.
- ⇒ Sicherstellen, dass die korrekten Flanschdichtungen verwendet werden.
- ⇒ Rohrleitung spannungsfrei mit Klappe verschrauben.
- ⇒ Nach Einbau, Klappe in der Rohrleitung langsam öffnen.

- ⇒ Klappe auf korrekte Funktion prüfen.

5.5 Montierte Klappe prüfen**5.5.1 Funktionsprüfung****! WARNUNG****Verletzungsgefahr durch austretende Abluft!**

Im Betrieb tritt im Zuge der Regelung bzw. beim Öffnen und Schließen der Klappe Abluft aus, z. B. am Antrieb.

- ⇒ Bei Arbeiten in Armaturennähe Augenschutz und bei Bedarf Gehörschutz tragen.

WARNUNG

Quetschgefahr durch bewegliche Antriebs- und Schaltwelle!

- ⇒ Nicht in die Konsole greifen, solange die pneumatische Hilfsenergie des Antriebs wirksam angeschlossen ist.
- ⇒ Vor Arbeiten an der Klappe pneumatische Hilfsenergie und Stellsignal unterbrechen und verriegeln.
- ⇒ Antrieb entlüften.
- ⇒ Lauf der Antriebs- und Schaltwelle nicht durch Einklemmen von Gegenständen in der Konsole behindern.
- ⇒ Bei blockierter Antriebs- und Schaltwelle (z. B. durch „Festfressen“ bei längerer Nichtbetätigung) Restenergien des Antriebs (Federspannung) vor Lösung der Blockade abbauen, vgl. zugehörige Antriebsdokumentation.

- ⇒ Zum Abschluss des Einbaus ist eine Funktionsprüfung mit den Signalen der Steuerung durchzuführen:

Die Klappe muss entsprechend den Steuerbefehlen richtig schließen und öffnen. Erkennbare Funktionsstörungen sind unbedingt vor der Inbetriebnahme zu beheben, vgl. Kapitel „8 Störungen“.

WARNUNG

Gefahr durch fehlerhaft ausgeführte Steuerbefehle!

Fehlerhaft ausgeführte Steuerbefehle könnten schwere Verletzungen bis hin zum Tod verursachen und Schäden im Rohrleitungssystem verursachen.

- ⇒ Antriebseinheit und Steuerbefehle überprüfen, vgl. Kapitel „8 Störungen“.

5.5.2 Druckprüfung des Rohrleitungsabschnitt

Die Druckprüfung der Klappen wurde bereits von PFEIFFER durchgeführt. Für die Druckprüfung eines Rohrleitungsabschnittes mit eingebauten Klappen ist zu beachten:

- ⇒ Neu installierte Leitungssysteme erst sorgfältig spülen, um alle Fremdkörper auszuschwemmen.
- ⇒ Bei der Druckprüfung folgende Bedingungen sicherstellen:
 - Klappe geöffnet: Der Prüfdruck darf den Wert $1,5 \times PN$ (laut Typenschild) nicht überschreiten.
 - Klappe geschlossen: Der Prüfdruck darf den Wert $1,1 \times PN$ (laut Typenschild) nicht überschreiten.

Tritt an einer Klappe Leckage auf, ist Kapitel „8 Störungen“ zu beachten.

Info

Die Durchführung der Druckprüfung liegt in der Verantwortung des Anlagenbetreibers.

Der After Sales Service von PFEIFFER unterstützt Sie bei der Planung und Durchführung einer auf Ihre Anlage abgestimmten Druckprüfung.

5.5.3 Schwenkbewegung

Die Schwenkbewegung der Antriebs- und Schaltwelle muss linear sein und ohne ruckartige Bewegungen erfolgen.

- ⇒ Klappe öffnen und schließen. Dabei die Bewegung der Antriebswelle beobachten.
- ⇒ Nacheinander maximales und minimales Stellsignal einstellen, um die Endlagen der Klappe zu prüfen.
- ⇒ Anzeige an der Stellungsanzeige prüfen.

5.5.4 Sicherheitsstellung

- ⇒ Stelldruckleitung schließen.
- ⇒ Prüfen, ob die Klappe die vorgesehene Sicherheitsstellung einnimmt, vgl. Kapitel „Sicherheitsstellungen im Kapitel „3 Aufbau und Wirkungsweise“.

6 Inbetriebnahme

Die in diesem Kapitel beschriebenen Arbeiten dürfen nur durch Fachpersonal durchgeführt werden, das der jeweiligen Aufgabe entsprechend qualifiziert ist.

WARNUNG

Verbrennungsgefahr durch heiße oder kalte Bauteile und Rohrleitung!

Klappenbauteile und Rohrleitung können im Betrieb sehr heiß oder sehr kalt werden und bei Berührung zu Verbrennungen führen.

- ⇒ Bauteile und Rohrleitungen abkühlen oder erwärmen lassen.
- ⇒ Schutzkleidung und Schutzhandschuhe tragen.

Verletzungsgefahr durch unter Druck stehende Bauteile und austretendes Medium!

- ⇒ Schraube eines optionalen Prüfanschlusses nicht lösen, während die Klappe druckbeaufschlagt ist.

Quetschgefahr durch bewegliche Antriebs- und Schaltwelle!

- ⇒ Nicht in die Konsole greifen, solange die pneumatische Hilfsenergie des Antriebs wirksam angeschlossen ist.
- ⇒ Vor Arbeiten an der Klappe pneumatische Hilfsenergie und Stellsignal unterbrechen und verriegeln.
- ⇒ Antrieb entlüften.
- ⇒ Lauf der Antriebs- und Schaltwelle nicht durch Einklemmen von Gegenständen in der Konsole behindern.
- ⇒ Bei blockierter Antriebs- und Schaltwelle (z. B. durch „Festfressen“ bei längerer Nichtbetätigung) Restenergien des Antriebs (Federspannung) vor Lösung der Blockade abbauen, vgl. zugehörige Antriebsdokumentation.

Verletzungsgefahr durch austretende Abluft!

Im Betrieb tritt im Zuge der Regelung bzw. beim Öffnen und Schließen der Klappe Abluft aus, z. B. am Antrieb.

- ⇒ Bei Arbeiten in Armaturennähe Augenschutz und bei Bedarf Gehörschutz tragen.

Inbetriebnahme/Wiederinbetriebnahme

- ⇒ Klappe in der Rohrleitung langsam öffnen. Langsames Öffnen verhindert, dass schlagartige Drucksteigerung und resultierende hohe Strömungsgeschwindigkeiten die Klappe beschädigen.
- ⇒ Klappe auf korrekte Funktion prüfen.

Vor der Inbetriebnahme/Wiederinbetriebnahme folgende Bedingungen sicherstellen:

- Klappe ist vorschriftsmäßig in die Rohrleitung eingebaut, vgl. Kapitel „5 Montage“.
- Dichtheit und Funktion sind mit positivem Ergebnis auf Fehlerlosigkeit geprüft, vgl. Kapitel „5.1 Einbaubedingungen“.
- Die herrschenden Bedingungen im betroffenen Anlagenteil entsprechen der Auslegung der Klappe, vgl. Bestimmungsgemäße Verwendung im Kapitel „1 Sicherheitshinweise und Schutzmaßnahmen“.

7 Betrieb

Sobald die Tätigkeiten zur Inbetriebnahme/ Wiederinbetriebnahme, vgl. Kapitel „6 Inbetriebnahme“, abgeschlossen sind, ist die Klappe betriebsbereit.

WARNUNG

Verbrennungsgefahr durch heiße oder kalte Bauteile und Rohrleitung!

Klappenbauteile und Rohrleitung können im Betrieb sehr heiß oder sehr kalt werden und bei Berührung zu Verbrennungen führen.

- ⇒ Bauteile und Rohrleitungen abkühlen oder erwärmen lassen.
- ⇒ Schutzkleidung und Schutzhandschuhe tragen.

Verletzungsgefahr durch unter Druck stehende Bauteile und austretendes Medium!

- ⇒ Schraube eines optionalen Prüfanschlusses nicht lösen, während die Klappe druckbeaufschlagt ist.

Quetschgefahr durch bewegliche Antriebs- und Schaltwellen!

- ⇒ Nicht in die Konsole greifen, solange die pneumatische Hilfsenergie des Antriebs wirksam angeschlossen ist.
- ⇒ Vor Arbeiten an der Klappe pneumatische Hilfsenergie und Stellsignal unterbrechen und verriegeln.
- ⇒ Antrieb entlüften.
- ⇒ Lauf der Antriebs- und Schaltwelle nicht durch Einklemmen von Gegenständen in der Konsole behindern.
- ⇒ Bei blockierter Antriebs- und Schaltwelle (z. B. durch „Festfressen“ bei längerer Nichtbetätigung) Restenergien des Antriebs (Federspannung) vor Lösung der Blockade abbauen, vgl. zugehörige Antriebsdokumentation.

Verletzungsgefahr durch austretende Abluft!

Im Betrieb tritt im Zuge der Regelung bzw. beim Öffnen und Schließen der Klappe Abluft aus, z. B. am Antrieb.

- ⇒ Bei Arbeiten in Armaturennähe Augenschutz und bei Bedarf Gehörschutz tragen.

- Für die Hand- oder Handnotbetätigung am Antrieb (falls vorhanden) sind normale Handkräfte ausreichend, die Benutzung von Verlängerungen zur Erhöhung des Betätigungsmomentes ist nicht zulässig.
- Bei Klappen mit Rasthebel zeigt die Stellung des Rasthebels die Stellung der Klappe an:
 - Rasthebel 90° quer zur Rohrleitung: Klappe geschlossen,
 - Rasthebel parallel zur Rohrleitung: Klappe geöffnet.

GEFAHR

Verletzungsgefahr durch ruckartiges Bedienen der Klappe!

Nichtbeachten dieses Warnhinweises kann höchste Gefahr für Personen oder für das Rohrleitungssystem verursachen.

- ⇒ Öffnen und Schließen der Klappe nicht ruckartig sondern zügig so durchführen, dass Druckstöße und/oder Temperaturschock im Leitungssystem vermieden werden.

- Tritt an einer Klappe Leckage auf, ist Kapitel „8 Störungen“ zu beachten.

Beim Betrieb folgende Punkte beachten:

- Es kann es erforderlich sein, nach Inbetriebnahme und Erreichen der Betriebstemperatur alle Flanschverbindungen zwischen Rohrleitung und Klappe mit den jeweiligen Anzugsmomenten nach Tabelle 15-3 im Kapitel „15.1.1 Anzugsmomente“ nachzuziehen.
- Ebenso kann es erforderlich sein, die Verschraubungen der Gehäuseteile mit den jeweiligen Anzugsmomenten nach Tabelle 15-1 oder Tabelle 15-2 im Kapitel „15.1.1 Anzugsmomente“ nachzuziehen.
- Die Einheit Klappe/Antrieb ist mit den Signalen der Steuerung zu betätigen.
- Klappen, die ab Werk mit Antrieb geliefert wurden, sind exakt justiert. Änderungen durch den Anwender liegt in seinem Verantwortungsbereich.

8 Störungen

Beim Beheben von Störungen muss das Kapitel „1 Sicherheitshinweise und Schutzmaßnahmen“ unbedingt beachtet werden.

8.1 Fehler erkennen und beheben

Art der Störung	Mögliche Ursache	Maßnahme
Leckage an der Verbindung zur Rohrleitung	Flanschverbindung der Klappe ist undicht	<p>Flanschschrauben nachziehen:</p> <hr/> <p>! HINWEIS</p> <p>Zu hohes Anzugsmoment beim Nachziehen der Flanschschrauben können Klappe und Rohrleitung beschädigen! Das zulässige Drehmoment zum Nachziehen der Flanschschrauben der Rohrleitung ist begrenzt.</p> <hr/> <p>Flanschverbindung mit jeweiligen Anzugsmoment nachziehen, vgl. Tabelle 15-3 im Kapitel „15.1.1 Anzugsmomente“. Wenn erforderlich, das Anzugsmoment um max. 20 % erhöhen.</p>
	Flanschverbindung ist trotz Nachziehen undicht	<p>Flanschverbindung lösen und Klappe ausbauen, vgl. Kapitel „1 Sicherheitshinweise und Schutzmaßnahmen“. Planparallelität der Flanschverbindung prüfen und falls nicht ausreichend, korrigieren. Flanschdichtungen überprüfen: Wenn die Dichtungen beschädigt sind, diese austauschen.</p>
Leckage am Deckel	Verbindung des Deckels zum Klappengehäuse gelöst	Deckelschrauben nachziehen.
	Deckel trotz Nachziehen undicht	Deckeldichtung und/oder Klappe austauschen, vgl. Kapitel „1 Sicherheitshinweise und Schutzmaßnahmen“.
Leckage an der Schaltwellenabdichtung	Medium tritt aus	<p>! GEFAHR</p> <p>Verletzungsgefahr durch austretendes Medium! Zum Schutz vor Gefährdung des Betriebspersonals, die Leitung beidseits der Klappe ganz drucklos machen, vgl. Kapitel „1 Sicherheitshinweise und Schutzmaßnahmen“.</p> <hr/>
	Medium tritt an der Stopfbuchse aus	<p>Klappe ausbauen, vgl. Kapitel „1 Sicherheitshinweise und Schutzmaßnahmen“. Klappe zerlegen und Abdichtung der Schaltwelle austauschen. Ersatzteile bei PFEIFFER anfordern, vgl. Kapitel „15.2 Ersatzteile“. Erforderliche Anleitung zur Reparatur, vgl. Kapitel „12 Reparatur“.</p>
	Medium tritt an der verstellbaren Stopfbuchse aus	<p>Beide Schrauben an der Stopfbuchse abwechselnd und in kleinen Schritten von jeweils 1/4 Umdrehung in Uhrzeigersinn nachziehen, bis die Leckage aufhört. Lässt sich die Leckage so nicht beseitigen, Reparatur notwendig.</p> <hr/> <p>💡 Tipp</p> <p>Wenn die Muttern an der Stopfbuchse gelockert oder abgeschraubt werden müssen (gegen Uhrzeigersinn):</p> <hr/> <p>Ersatzteile bei PFEIFFER anfordern, vgl. Kapitel „15.2 Ersatzteile“. Erforderliche Anleitung zur Reparatur, vgl. Kapitel „12 Reparatur“.</p>

Art der Störung	Mögliche Ursache	Maßnahme
Erhöhter Mediumsdurchfluss bei geschlossener Klappe	Leckage in der Schließstellung	Klappe 100 % schließen. Ist die Klappe in geschlossener Stellung, prüfen ob der Antrieb mit vollem Moment schließt. Schließt der Antrieb mit vollem Moment, Klappe unter Druck mehrmals öffnen/schließen. Ist die Klappe immer noch undicht, Drehmoment des Antriebs in Stellung „ZU“ bis maximal 1,1 x Nennmoment erhöhen. Ist die Klappe dann immer noch undicht, kann sie beschädigt sein.
	Klappe ist beschädigt	Reparatur notwendig. Klappe ausbauen, vgl. Kapitel „1 Sicherheitshinweise und Schutzmaßnahmen“. Ersatzteile bei PFEIFFER anfordern, vgl. Kapitel „15.2 Ersatzteile“. Erforderliche Anleitung zur Reparatur, vgl. Kapitel „12 Reparatur“.
Funktionsstörung	Antriebseinheit oder Steuerung reagiert nicht	Antriebseinheit und Steuerbefehle überprüfen.
	Antrieb und Steuerung sind in Ordnung	Klappe ausbauen und inspizieren, vgl. Kapitel „1 Sicherheitshinweise und Schutzmaßnahmen“.
	Klappe ist beschädigt	Reparatur notwendig. Klappe ausbauen, vgl. Kapitel „1 Sicherheitshinweise und Schutzmaßnahmen“. Ersatzteile bei PFEIFFER anfordern, vgl. Kapitel „15.2 Ersatzteile“. Erforderliche Anleitung zur Reparatur, vgl. Kapitel „12 Reparatur“.
Störungen an der Antriebseinheit	Pneumatikantrieb muss abgebaut werden	Anschluss zum Steuerdruck trennen. Antrieb von der Klappe abbauen, „Sicherheitshinweise und Schutzmaßnahmen“ beachten, vgl. beige packte Anleitungen der Antriebseinheit.

i Info

- Bei Störungen, die nicht in der Tabelle aufgeführt sind, hilft Ihnen der After Sales Service von PFEIFFER weiter.
- Ersatzteile sind mit allen Angaben gemäß Kennzeichnung der Armatur zu bestellen. Es dürfen nur Originalteile von PFEIFFER Chemie-Armaturenbau GmbH eingebaut werden.
- Wird nach Ausbau festgestellt, dass die Materialien der Klappe gegenüber dem Medium nicht genügend beständig ist, müssen Teile aus geeignetem Werkstoff gewählt werden.

Im Fall einer Störung an der Klappe:

- Absperrarmaturen vor und hinter der Klappe schließen, so dass kein Medium mehr durch die Klappe fließt.
- Fehler diagnostizieren, vgl. Kapitel „8.1 Fehler erkennen und beheben“.
- Fehler beheben, die im Rahmen der in dieser EB beschriebenen Handlungsanleitungen behebbar sind. Für darüber hinaus gehende Fehler After Sales Service von PFEIFFER kontaktieren.

Wiederinbetriebnahme nach Störungen

Vgl. Kapitel „6 Inbetriebnahme“.

8.2 Notfallmaßnahmen durchführen

Bei Ausfall der Hilfsenergie nimmt die Klappe selbsttätig die voreingestellte Sicherheitsstellung ein (vgl. „Sicherheitsstellungen“ im Kapitel „3 Aufbau und Wirkungsweise“).

Notfallmaßnahmen der Anlage obliegen dem Anlagenbetreiber.

9 Instandhaltung

Die in diesem Kapitel beschriebenen Arbeiten dürfen nur durch Fachpersonal durchgeführt werden, das der jeweiligen Aufgabe entsprechend qualifiziert ist.

Folgende Dokumente können zusätzlich für die Instandhaltung der Klappe benötigt werden:

- Einbau- und Bedienungsanleitung für angebauten Antrieb, z. B. ▶ EB 30a für Membran-Schwenkantriebe BR 30a, ▶ EB 31a für Schwenkantriebe BR 31a oder entsprechende Antriebsdokumentation weiterer Hersteller.

! WARNUNG

Verbrennungsgefahr durch heiße oder kalte Bauteile und Rohrleitung!

Klappenbauteile und Rohrleitung können im Betrieb sehr heiß oder sehr kalt werden und bei Berührung zu Verbrennungen führen.

- ⇒ Bauteile und Rohrleitungen abkühlen oder erwärmen lassen.
- ⇒ Schutzkleidung und Schutzhandschuhe tragen.

Verletzungsgefahr durch unter Druck stehende Bauteile und austretendes Medium!

- ⇒ Schraube eines optionalen Prüfanschlusses nicht lösen, während die Klappe druckbeaufschlagt ist.

Quetschgefahr durch bewegliche Antriebs- und Schaltwelle!

- ⇒ Nicht in die Konsole greifen, solange die pneumatische Hilfsenergie des Antriebs wirksam angeschlossen ist.
- ⇒ Vor Arbeiten an der Klappe pneumatische Hilfsenergie und Stellsignal unterbrechen und verriegeln.
- ⇒ Antrieb entlüften.
- ⇒ Lauf der Antriebs- und Schaltwelle nicht durch Einklemmen von Gegenständen in der Konsole behindern.
- ⇒ Bei blockierter Antriebs- und Schaltwelle (z. B. durch „Festfressen“ bei längerer Nichtbetätigung), Restenergien des Antriebs (Federspannung) vor Lösung der Blockade abbauen, vgl. zugehörige Antriebsdokumentation.

Verletzungsgefahr durch austretende Abluft!

Im Betrieb tritt im Zuge der Regelung bzw. beim Öffnen und Schließen der Klappe Abluft aus, z. B. am Antrieb.

- ⇒ Bei Arbeiten in Armaturennahe Augenschutz und bei Bedarf Gehörschutz tragen.

Verletzungsgefahr durch vorgespannte Federn!

Antriebe mit vorgespannten Antriebsfedern stehen unter Druck.

- ⇒ Kraft der Federvorspannung vor Arbeiten am Antrieb abbauen, vgl. zugehörige Antriebsdokumentation.

Verletzungsgefahr durch Mediumsreste in der Klappe!

Bei Arbeiten an der Klappe können Mediumsreste austreten und abhängig von den Mediumseigenschaften zu Verletzungen (z. B. Verbrühungen, Verätzungen) führen.

- ⇒ Schutzkleidung, Schutzhandschuhe und Augenschutz tragen.

! HINWEIS

Beschädigung der Klappe durch zu hohe oder zu niedrige Anzugsmomente!

Die Bauteile der Klappe müssen mit bestimmten Drehmomenten angezogen werden. Zu fest angezogene Bauteile unterliegen übermäßigem Verschleiß. Zu leicht angezogene Bauteile können Leckagen verursachen.

- ⇒ Anzugsmomente einhalten, vgl. Tabelle 15-1 oder Tabelle 15-2 im Kapitel „15.1.1 Anzugsmomente“.

Beschädigung der Klappe durch ungeeignete Werkzeuge!

- ⇒ Nur von PFEIFFER zugelassene Werkzeuge verwenden, vgl. Kapitel „15.1.3 Werkzeuge“.

Beschädigung der Klappe durch ungeeignete Schmiermittel!

- ⇒ Nur von PFEIFFER zugelassene Schmiermittel verwenden, vgl. Kapitel „15.1.2 Schmiermittel“.

i Info

Die Klappe wurde von PFEIFFER vor Auslieferung geprüft.

- Durch Demontage der Klappe verlieren bestimmte von PFEIFFER bescheinigte Prüfergebnisse ihre Gültigkeit. Davon betroffen sind z. B. die Prüfung der Sitzleckage und die Dichtheitsprüfung (äußere Dichtheit).
- Mit der Durchführung nicht beschriebener Instandhaltungs- und Reparaturarbeiten ohne Zustimmung des After Sales Service von PFEIFFER erlischt die Produktgewährleistung.
- Als Ersatzteile nur Originalteile von PFEIFFER verwenden, die der Ursprungsspezifikation entsprechen.
- Verschleißteile sind von der Gewährleistung ausgenommen.

9.1 Periodische Prüfungen

- ⇒ Abhängig von den Einsatzbedingungen muss die Klappe in bestimmten Intervallen geprüft werden, um bereits vor möglichen Störungen Abhilfe schaffen zu können. Die Erstellung eines entsprechenden Prüfplans obliegt dem Anlagenbetreiber.
- ⇒ PFEIFFER empfiehlt folgende Überprüfungen, die während des laufenden Betriebs durchgeführt werden können:

Prüfung	Maßnahmen bei negativem Prüfergebnis
Sofern vorhanden, optionalen Prüfanschluss auf Dichtheit nach außen überprüfen. WARNUNG! Verletzungsgefahr durch unter Druck stehende Bauteile und austretendes Medium! Schraube des Prüfanschlusses nicht lösen, während die Klappe druckbeaufschlagt ist.	Klappe außer Betrieb nehmen, vgl. Kapitel „10 Außerbetriebnahme“. Zur Reparatur After Sales Service von PFEIFFER kontaktieren, vgl. Kapitel „12 Reparatur“.

Prüfung	Maßnahmen bei negativem Prüfergebnis
Schwenkbewegung der Antriebs- und Schaltwelle auf ruckfreie Bewegung überprüfen.	Stopfbuchspackung korrekt anziehen. Bei blockierter Antriebs- und Schaltwelle Blockierung aufheben. WARNUNG! Eine blockierte Antriebs- und Schaltwelle (z. B. durch „Festfressen“ bei längerer Nichtbetätigung) kann sich unerwartet lösen und unkontrolliert bewegen. Dies kann beim Hineingreifen zu Quetschungen führen. Vor dem Versuch eine Blockade der Antriebs- und Schaltwelle zu lösen pneumatische Hilfsenergie und Stellsignal unterbrechen und verriegeln. Restenergien des Antriebs (Federspannung oder ggf. Druckluftspeicher) vor Lösung der Blockade abbauen, vgl. zugehörige Antriebsdokumentation.
Wenn möglich, Sicherstellung der Klappe durch kurzfristige Unterbrechung der Hilfsenergie überprüfen.	Klappe außer Betrieb nehmen, vgl. Kapitel „10 Außerbetriebnahme“. Anschließend Ursache ermitteln und ggf. beheben, vgl. Kapitel „8 Störungen“.

9.2 Instandhaltungsarbeiten

- ⇒ Vor allen Instandhaltungsarbeiten muss die Klappe vorbereitet werden, vgl. Kapitel „12 Reparatur“.
- ⇒ Nach allen Instandhaltungsarbeiten ist die Klappe vor der Wiederinbetriebnahme zu prüfen, vgl. Kapitel „5.5 Montierte Klappe prüfen“.

9.2.1 Sitzring austauschen

- ⇒ Zustand des Sitzrings überprüfen.
- ⇒ Sitzring (4) wie im Kapitel „12.2 Austausch des Sitzrings“ beschrieben ausbauen. Sitzring sowie alle Kunststoffteile auf Beschädigungen prüfen und im Zweifelsfalle auswechseln.

9.3 Ersatzteile und Verbrauchsgüter bestellen

Auskunft über Ersatzteile, Schmiermittel und Werkzeuge erteilt der After Sales Service von PFEIFFER.

Ersatzteile

Informationen zu Ersatzteilen stehen im Kapitel „15.2 Ersatzteile“ zur Verfügung.

10 Außerbetriebnahme

Die in diesem Kapitel beschriebenen Arbeiten dürfen nur durch Fachpersonal durchgeführt werden, das der jeweiligen Aufgabe entsprechend qualifiziert ist.

WARNUNG

Verbrennungsgefahr durch heiße oder kalte Bauteile und Rohrleitung!

Klappenbauteile und Rohrleitung können im Betrieb sehr heiß oder sehr kalt werden und bei Berührung zu Verbrennungen führen.

- ⇒ Bauteile und Rohrleitungen abkühlen oder erwärmen lassen.
- ⇒ Schutzkleidung und Schutzhandschuhe tragen.

Verletzungsgefahr durch unter Druck stehende Bauteile und austretendes Medium!

- ⇒ Schraube eines optionalen Prüfanschlusses nicht lösen, während die Klappe druckbeaufschlagt ist.

Quetschgefahr durch bewegliche Antriebs- und Schaltwelle!

- ⇒ Nicht in die Konsole greifen, solange die pneumatische Hilfsenergie des Antriebs wirksam angeschlossen ist.
- ⇒ Vor Arbeiten an der Klappe pneumatische Hilfsenergie und Stellsignal unterbrechen und verriegeln.
- ⇒ Antrieb entlüften.
- ⇒ Lauf der Antriebs- und Schaltwelle nicht durch Einklemmen von Gegenständen in der Konsole behindern.
- ⇒ Bei blockierter Antriebs- und Schaltwelle (z. B. durch „Festfressen“ bei längerer Nichtbetätigung), Restenergien des Antriebs (Federspannung) vor Lösung der Blockade abbauen, vgl. zugehörige Antriebsdokumentation.

Verletzungsgefahr durch austretende Abluft!

Im Betrieb tritt im Zuge der Regelung bzw. beim Öffnen und Schließen der Klappe Abluft aus, z. B. am Antrieb.

- ⇒ Bei Arbeiten in Armaturennähe Augenschutz und bei Bedarf Gehörschutz tragen.

Verletzungsgefahr durch Mediumsreste in der Klappe!

Bei Arbeiten an der Klappe können Mediumsreste austreten und abhängig von den Mediumseigenschaften zu Verletzungen (z. B. Verbrühungen, Verätzungen) führen.

- ⇒ Schutzkleidung, Schutzhandschuhe und Augenschutz tragen.
- ⇒ Schraube eines optionalen Prüfanschlusses nicht lösen, während die Klappe druckbeaufschlagt ist.

Um die Klappe für Instandhaltungs- und Reparaturarbeiten oder die Demontage außer Betrieb zu nehmen, folgende Schritte ausführen:

- ⇒ Armaturen vor und hinter der Klappe schließen, so dass kein Medium mehr durch die Klappe fließt.
- ⇒ Rohrleitungen und Klappe restlos entleeren.
- ⇒ Pneumatische Hilfsenergie abstellen und verriegeln, um Klappe drucklos zu setzen.
- ⇒ Ggf. Rohrleitung und Klappenbauteile abkühlen oder erwärmen lassen.

11 Demontage

Die in diesem Kapitel beschriebenen Arbeiten dürfen nur durch Fachpersonal durchgeführt werden, das der jeweiligen Aufgabe entsprechend qualifiziert ist.

WARNUNG

Verbrennungsgefahr durch heiße oder kalte Bauteile und Rohrleitung!

Klappenbauteile und Rohrleitung können im Betrieb sehr heiß oder sehr kalt werden und bei Berührung zu Verbrennungen führen.

- ⇒ Bauteile und Rohrleitungen abkühlen oder erwärmen lassen.
- ⇒ Schutzkleidung und Schutzhandschuhe tragen.

Quetschgefahr durch bewegliche Antriebs- und Schaltwelle!

- ⇒ Nicht in die Konsole greifen, solange die pneumatische Hilfsenergie des Antriebs wirksam angeschlossen ist.
- ⇒ Vor Arbeiten an der Klappe pneumatische Hilfsenergie und Stellsignal unterbrechen und verriegeln.
- ⇒ Antrieb entlüften.
- ⇒ Lauf der Antriebs- und Schaltwelle nicht durch Einklemmen von Gegenständen in der Konsole behindern.
- ⇒ Bei blockierter Antriebs- und Schaltwelle (z. B. durch „Festfressen“ bei längerer Nichtbetätigung) Restenergien des Antriebs (Federspannung) vor Lösung der Blockade abbauen, vgl. zugehörige Antriebsdokumentation.

Verletzungsgefahr durch Mediumsreste in der Klappe!

Bei Arbeiten an der Klappe können Mediumsreste austreten und abhängig von den Mediumseigenschaften zu Verletzungen (z. B. Verbrühungen, Verätzungen) führen.

- ⇒ Schutzkleidung, Schutzhandschuhe und Augenschutz tragen.
- ⇒ Schraube eines optionalen Prüfanschlusses nicht lösen, während die Klappe druckbeaufschlagt ist.

Verletzungsgefahr durch vorgespannte Federn!

Antriebe mit vorgespannten Antriebsfedern stehen unter Druck.

- ⇒ Vor Arbeiten am Antrieb, Kraft der Federvorspannung abbauen.

Vor der Demontage sicherstellen, dass folgende Bedingungen erfüllt sind:

- Die Klappe ist außer Betrieb genommen, vgl. Kapitel „10 Außerbetriebnahme“.

11.1 Klappe aus der Rohrleitung ausbauen

- ⇒ Flanschverbindung lösen.
- ⇒ Klappe aus Rohrleitung herausnehmen, vgl. Kapitel „4.3“ Klappe transportieren und heben“.

WARNUNG

Wird eine gebrauchte Armatur zu Serviceleistungen zu PFEIFFER geschickt:

Die Armaturen sind vorher fachgerecht zu dekontaminieren.

- ⇒ Bei Rücksendung einer gebrauchten Armatur sind die Sicherheitsdatenblätter vom Medium sowie eine Bescheinigung der Dekontamination der Armatur beizulegen. Die Armatur kann ansonsten nicht angenommen werden.

Tipp

- PFEIFFER empfiehlt, die notwendigen Angaben zur Kontamination im Formular ► FM 8.7-6 „Erklärung über die Kontamination von PFEIFFER-Armaturen und Komponenten“ zu dokumentieren.
- Dieses Formular steht unter ► www.pfeiffer-armaturen.com zur Verfügung.

11.2 Antrieb demontieren

Vgl. zugehörige Antriebsdokumentation.

12 Reparatur

Wenn die Klappe nicht mehr bestimmungsgemäß arbeitet, oder wenn sie gar nicht mehr arbeitet, ist sie defekt und muss repariert oder ausgetauscht werden.

HINWEIS

Beschädigung der Klappe durch unsachgemäße Instandsetzung und Reparatur!

- ⇒ Instandsetzungs- und Reparaturarbeiten nicht selbst durchführen.
- ⇒ Für Instandsetzungs- und Reparaturarbeiten After Sales Service von PFEIFFER kontaktieren.

In Besonderen Fällen dürfen bestimmte Instandsetzungs- und Reparaturarbeiten durchgeführt werden.

Die in diesem Kapitel beschriebenen Arbeiten dürfen nur durch Fachpersonal durchgeführt werden, dass der jeweiligen Aufgabe entsprechend qualifiziert ist.

Für Klappen gelten die nachfolgenden Anweisungen zusätzlich. Für die Außerbetriebnahme und Demontage sind auch die Kapitel „10 Außerbetriebnahme“ und „11 Demontage“ zu beachten.

12.1 Austausch der Stopfbuchspackung

Stellt man an der Stopfbuchse (6) eine Undichtigkeit fest, können die PTFE-Ringe der Dachmanschettenpackung (9) bzw. die Ringe der Geflechtspackung (9) defekt sein.

- ⇒ Zustand der Packung überprüfen.

Zum Ausbau der Packung die Klappe demontieren. Dabei Kapitel „1 Sicherheitshinweise und Schutzmaßnahmen“ beachten.

12.1.1 Austausch der Dachmanschettenpackung bei Klappe BR 14b (Typ WTD und MTD)

- ⇒ Klappe auf eine ebene und saubere Arbeitsunterlage stellen, so dass der Packungsraum gut erreichbar ist.
- ⇒ Schrauben (20) lösen und Stopfbuchsflansch (6) vorsichtig abnehmen.
- ⇒ Tellerfedern des Tellerfedersatzes (10) entnehmen.
- ⇒ Druckring (15) entnehmen.
- ⇒ Dachmanschettenpackung (9) entnehmen.
- ⇒ Die PTFE-Ringe der Dachmanschettenpackung sowie alle Teile aus Kunststoff und Grafit auf Beschädigungen prüfen und im Zweifelsfalle auswechseln.
- ⇒ Klappe wie unter Kapitel „3.5.1 Montage der Klappe BR 14b (Typ WTD und MTD)“ beschrieben, zusammenbauen.

12.1.2 Austausch der Geflechtspackung bei Klappe BR 14b (Typ WNS)

- ⇒ Klappe auf eine ebene und saubere Arbeitsunterlage stellen, so dass der Packungsraum gut erreichbar ist.
- ⇒ Schrauben (20) lösen und verstellbare Stopfbuchse (6) vorsichtig abnehmen.
- ⇒ Geflechtspackung (9) entnehmen.
- ⇒ Die Ringe der Geflechtspackung sowie alle Teile aus Kunststoff und Grafit auf Beschädigungen prüfen und im Zweifelsfalle auswechseln.
- ⇒ Klappe wie unter Kapitel „3.5.2 Montage der Klappe BR 14b mit nachstellbarer Stopfbuchse (Typ WNS)“ beschrieben, zusammenbauen.

12.1.3 Austausch der Dachmanschettenpackung bei Klappe BR 14c (BR 74b) (Typ WTD und MTD)

- ⇒ Klappe auf eine ebene und saubere Arbeitsunterlage stellen, so dass der Packungsraum gut erreichbar ist.
- ⇒ Schrauben (20) lösen und Stopfbuchsflansch (6) vorsichtig abnehmen.
- ⇒ Tellerfedern des Tellerfedersatzes (10) entnehmen.
- ⇒ Druckring (15) entnehmen.
- ⇒ Dachmanschettenpackung (9) entnehmen.
- ⇒ Die PTFE-Ringe der Dachmanschettenpackung sowie alle Teile aus Kunststoff und Grafit auf Beschädigungen prüfen und im Zweifelsfalle auswechseln.
- ⇒ Klappe wie unter Kapitel „3.5.3 Montage der Klappen BR 14c (BR 74b) mit tellerfedervorgespannter Dachmanschettenpackung (Typ WTD und MTD)“ beschrieben zusammenbauen.

12.2 Austausch des Sitzrings

Stellt man bei der Klappe im Durchgang eine Undichtigkeit fest, kann der Sitzring (4) defekt sein.

- ⇒ Zustand des Sitzrings überprüfen.

Zum Ausbau des Sitzrings die Klappe demontieren. Dabei Kapitel „1 Sicherheitshinweise und Schutzmaßnahmen“ beachten.

12.2.1 Austausch des Sitzrings bei Klappen bis DN 300 (NPS12)

- ⇒ Klappe auf eine ebene und saubere Arbeitsunterlage stellen, so dass der Sitzring gut erreichbar ist.

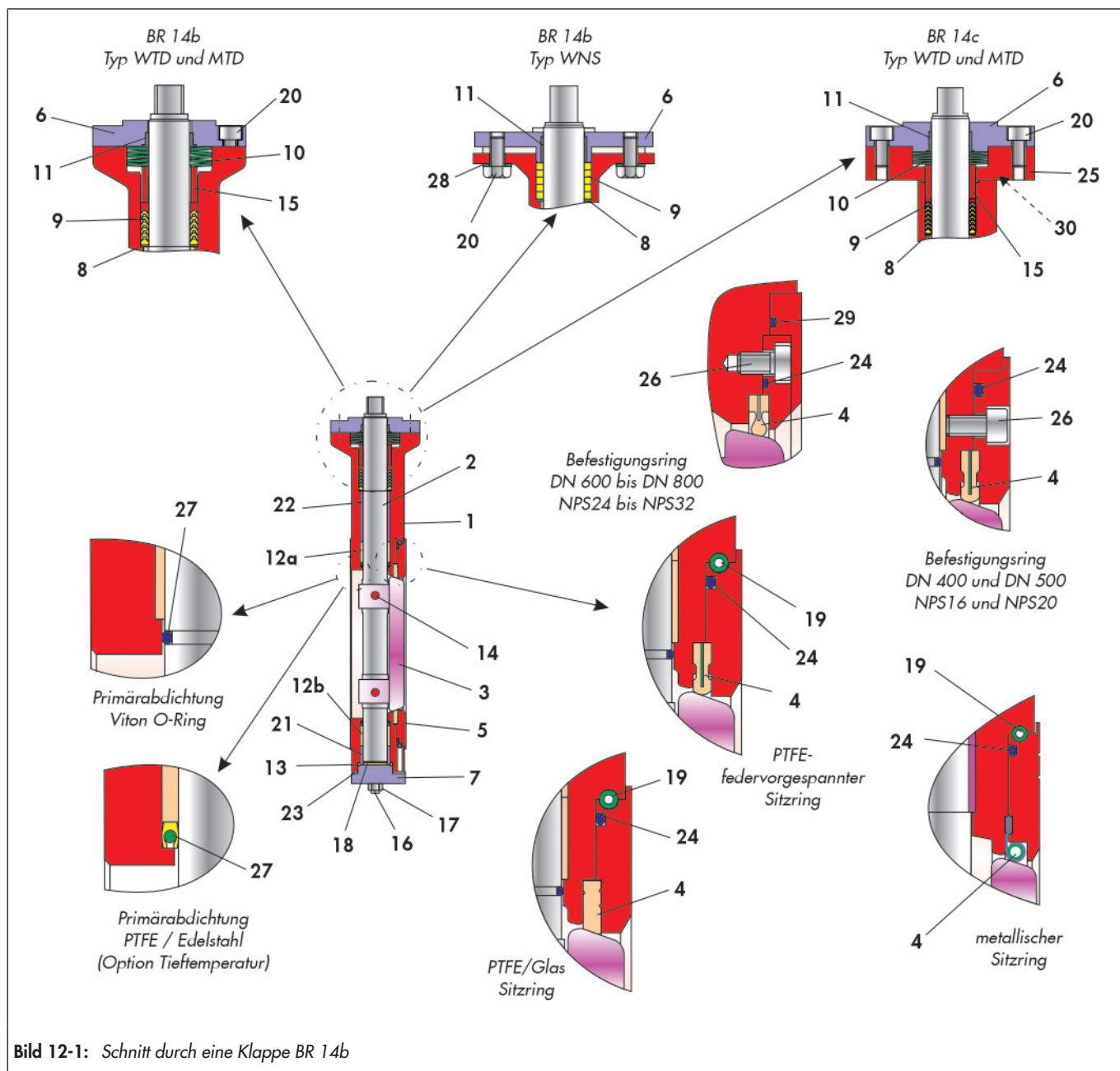


Bild 12-1: Schnitt durch eine Klappe BR 14b

Tabelle 12-1: Stückliste der Klappe BR 14b

Pos.	Bezeichnung
1	Klappengehäuse
2	Schaltwelle
3	Klappenscheibe
4	Sitzring
5	Befestigungsring
6	Stopfbuchse
7	Deckel
8	Scheibe
9	Packung
10	Tellerfedersatz

Pos.	Bezeichnung
11	Lagerbuchse
12	Lagerbuchse
13	Dichtung
14	Passkerbstift
15	Druckring
16	Stiftschraube
17	Mutter
18	Scheibe
19	Zugfeder
20	Schraube

Pos.	Bezeichnung
21	Distanzbuchse
22	Distanzbuchse
23	Deckeldichtung
24	O-Ring
25	Zwischenflansch
26	Schraube
27	Primärabdichtung
28	Scheibe
29	O-Ring
30	Schraube

- ⇒ Muttern (17) lösen und Deckel (7) abnehmen.
- ⇒ Zugfeder (19) entfernen.
- ⇒ Befestigungsring (5) demontieren.
- ⇒ PTFE-Sitzring (4) bzw. metallischen Sitzring einschließlich zugehörigen Grafitringen (4) entnehmen.
- ⇒ Den Sitzring sowie alle Teile aus Kunststoff und Grafit auf Beschädigungen prüfen und im Zweifelsfalle austauschen.

i Info

Dabei ist unbedingt auf Sauberkeit zu achten.

- ⇒ Klappe wie unter Kapitel „3.5 Zusammenbau der Klappe“ beschrieben zusammenbauen.

12.2.2 Austausch des Sitzrings bei Klappen ab DN 400 (NPS16)

- ⇒ Klappe auf eine ebene und saubere Arbeitsunterlage stellen, so dass der Sitzring gut erreichbar ist.
- ⇒ Schrauben (26) lösen und Befestigungsring (5) demontieren.
- ⇒ PTFE-Sitzring (4) bzw. metallischen Sitzring einschließlich zugehörigen Grafitringen (4) entnehmen.
- ⇒ Den Sitzring sowie alle Teile aus Kunststoff und Grafit auf Beschädigungen prüfen und im Zweifelsfalle austauschen.

i Info

Dabei ist unbedingt auf Sauberkeit zu achten.

- ⇒ Klappe wie unter Kapitel „3.5 Zusammenbau der Klappe“ beschrieben zusammenbauen.

12.3 Weitere Reparaturen

- ⇒ Bei weiteren größeren Schäden empfiehlt es sich, eine Reparatur im Hause PFEIFFER vornehmen zu lassen.

12.4 Geräte an PFEIFFER senden

Defekte Klappen können zur Reparatur an PFEIFFER gesendet werden.

Für die Einsendung von Geräten bzw. Retouren-Abwicklung folgendermaßen vorgehen:

! WARNUNG

Gefahr durch eine kontaminierte Armaturen!

- ⇒ Bei Rücksendung einer gebrauchten Armatur zu Serviceleistungen an PFEIFFER, die Armatur vorher fachgerecht dekontaminieren.
- ⇒ Bei Rücksendung einer gebrauchten Armatur sind die Sicherheitsdatenblätter vom Medium sowie eine Bescheinigung der Dekontamination der Armatur beizulegen. Die Armatur kann ansonsten nicht angenommen werden.

💡 Tipp

- PFEIFFER empfiehlt, die notwendigen Angaben zur Kontamination im Formular ► FM 8.7-6 „Erklärung über die Kontamination von PFEIFFER-Armaturen und Komponenten“ zu dokumentieren.
- Dieses Formular steht unter ► www.pfeiffer-armaturen.com zur Verfügung.

⇒ Rücksendungen unter Angabe folgender Informationen:

- Herstellnummer
- Klappentyp
- Artikelnummer
- Nennweite und Ausführung der Klappe
- Handarmatur/automatisierte Armatur
- Medium (Bezeichnung und Konsistenz)
- Druck und Temperatur des Mediums
- Durchfluss in m³/h
- Nennsignalbereich des Antriebs
- Anzahl der Betätigungen (Jahr, Monat, Woche oder Tag)
- Evtl. Einbauzeichnung
- Ausgefüllte Erklärung zur Kontamination. Dieses Formular steht unter ► www.pfeiffer-armaturen.com zur Verfügung.

13 Entsorgen

- ⇒ Bei der Entsorgung lokale, nationale und internationale Vorschriften beachten.
- ⇒ Alte Bauteile, Schmiermittel und Gefahrstoffe nicht dem Hausmüll zuführen.

14 Zertifikate

Die Konformitätserklärungen stehen auf den nachfolgenden Seiten zur Verfügung:

- Konformitätserklärung nach Druckgeräterichtlinie 2014/68/EU für automatisierte Armaturen, vgl. Seite 14-2.
- Konformitätserklärung nach Druckgeräterichtlinie 2014/68/EU für handbetätigte Armaturen, vgl. Seite 14-3.
- Konformitätserklärung für eine vollständige Maschine nach Maschinenrichtlinie 2006/42/EG für die Klappe BR 14b, vgl. Seite 14-4.
- Einbauerklärung für eine unvollständige Maschine nach Maschinenrichtlinie 2006/42/EG für die Klappe BR 14b, vgl. Seite 14-5

Die abgedruckten Zertifikate entsprechen dem Stand bei Drucklegung. Weitere, optionale Zertifikate stehen auf Anfrage zur Verfügung.

KONFORMITÄTSERKLÄRUNG

Nach Druckgeräterichtlinie 2014/68/EU



Der Hersteller	PFEIFFER Chemie-Armaturenbau GmbH , D47906 Kempen
erklärt, dass die Armaturen:	Stellklappen der Baureihe 14b (BR 14b), Baureihe 14b eco+ (BR 14 eco+) und Baureihe 14c (BR 14c) mit Stopfbuchsabdichtung sowie mit nachstellbarer Stopfbuchse <ul style="list-style-type: none"> • mit Pneumatik-/ Elektro-/ Hydraulikantrieb • mit freier Spindel für späteren Antriebsanbau
<p>1. Drucktragende Ausrüstungsteile im Sinne der EG-Druckgeräterichtlinie 2014/68/EU und mit den Anforderungen dieser Richtlinie konform sind.</p> <p>2. Nur unter Beachtung der Einbau- und Bedienungsanleitung ► EB 14b betrieben werden dürfen.</p> <p>Die Inbetriebnahme dieser Klappen ist erst zugelassen, wenn die Klappen beidseits an die Rohrleitung angeschlossen sind und eine Verletzungsgefahr damit ausgeschlossen ist. (Für Klappen, die als Endarmatur benutzt werden, vgl. ► EB 14b, Kapitel 1).</p>	

Angewendete Normen:

EN 593 AD 2000 Regelwerk	Bauartnorm Stellklappe Vorschriften für druckführende Gehäuseteile
---	---

Typbeschreibung und technische Merkmale:

PFEIFFER-Typenblätter ► TB 14b und ► TB 14b eco+ ANMERKUNG: Diese Konformitätserklärung gilt für alle Typvarianten, die in diesem Katalog benannt sind.

Angewendetes Konformitätsbewertungsverfahren:

nach Anhang III der Druckgeräte-Richtlinie 2014/68/EU, Modul „H“
--


Name der benannten Stelle:

Kenn-Nr. der benannten Stelle:

TÜV Rheinland Service GmbH Am Grauen Stein 51101 Köln	0035
--	------

Änderungen an Klappen und/oder Baugruppen, die Auswirkungen auf die technischen Daten der Klappe, auf die Bestimmungsgemäße Verwendung (vgl. ► EB 14b, Kapitel 1) haben und die Klappe oder eine mitgelieferte Baugruppe wesentlich verändern, machen diese Erklärungen ungültig.

Kempen, 1. September 2022


 Stefan Czayka
 Leiter Qualitätswesen / IMS-Beauftragter

KONFORMITÄTSERKLÄRUNG

Nach Druckgeräterichtlinie 2014/68/EU



Der Hersteller	PFEIFFER Chemie-Armaturenbau GmbH , D47906 Kempen
erklärt, dass die Armaturen:	Stellklappen der Baureihe 14b (BR 14b), Baureihe 14b eco+ (BR 14 eco+) und Baureihe 14c (BR 14c) mit Stopfbuchsabdichtung sowie mit nachstellbarer Stopfbuchse <ul style="list-style-type: none"> • mit Schwenkgetriebe und Handrad • mit Hebel zur Betätigung 90
<p>1. Drucktragende Ausrüstungsteile im Sinne der EG-Druckgeräterichtlinie 2014/68/EU und mit den Anforderungen dieser Richtlinie konform sind.</p> <p>2. Nur unter Beachtung der Einbau- und Bedienungsanleitung ► EB 14b betrieben werden dürfen. (Für Klappen, die als Endarmatur benutzt werden, vgl. ► EB 14b, Kapitel 1).</p>	

Angewendete Normen:

EN 593 AD 2000 Regelwerk	Bauartnorm Stellklappe Vorschriften für druckführende Gehäuseteile
-------------------------------------	---

Typbeschreibung und technische Merkmale:

PFEIFFER-Typenblätter ► TB 14b und ► TB 14b eco+

ANMERKUNG: Diese Konformitätserklärung gilt für alle Typvarianten, die in diesem Katalog benannt sind.

Angewendetes Konformitätsbewertungsverfahren:

nach Anhang III der Druckgeräte-Richtlinie 2014/68/EU, Modul „H“

Name der benannten Stelle:

Kenn-Nr. der benannten Stelle:

TÜV Rheinland Service GmbH Am Grauen Stein 51101 Köln	0035
--	------

Änderungen an Klappen und/oder Baugruppen, die Auswirkungen auf die technischen Daten der Klappe, auf die Bestimmungsgemäße Verwendung (vgl. ► EB 14b, Kapitel 1) haben und die Klappe oder eine mitgelieferte Baugruppe wesentlich verändern, machen diese Erklärungen ungültig.

Kempen, 1. September 2022


Stefan Czayka
Leiter Qualitätswesen / IMS-Beauftragter

KONFORMITÄTSERKLÄRUNG

Nach Maschinenrichtlinie 2006/42/EG



Der Hersteller	PFEIFFER Chemie-Armaturenbau GmbH , D47906 Kempen
erklärt, dass die nebenstehenden Produkte:	Regel- und Absperrklappe der Baureihe 14b (BR14b) <ul style="list-style-type: none"> • automatisiert mit einem Schwenkantrieb der Baureihe 30a (BR30a) • automatisiert mit einem Schwenkantrieb der Baureihe 31a (BR31a) • automatisiert mit einem Schwenkantrieb anderswertigen Fabrikats <p>VORRAUSSETZUNG: Die Einheit wurde durch die PFEIFFER Chemie-Armaturenbau GmbH ausgelegt und gefügt. Die Seriennummer an der Armatur umfasst die komplette Einheit.</p>
<ol style="list-style-type: none"> 1. allen einschlägigen Anforderungen der Richtlinie 2006/42/EG (Maschinenrichtlinie) erfüllen. 2. im Auslieferungszustand, d.h. Armatur mit Antrieb als „vollständige“ Maschinen im Sinne der oben genannten Richtlinie gelten <p>Die Inbetriebnahme dieser Einheiten ist erst zugelassen, wenn die Armatur beidseits an die Rohrleitung angeschlossen und eine Verletzungsgefahr damit ausgeschlossen ist.</p>	

Angewendete Normen:

- a) Leitfaden zur Maschinenrichtlinie (2006/42/EG), Bedeutung für Armaturen (VDMA, VCI und VGB) vom Mai 2018
- b) Zusatzdokument zum Leitfaden zur Maschinenrichtlinie (2006/42/EG), Bedeutung für Armaturen (VDMA, VCI und VGB) vom Mai 2018 in Anlehnung an DIN EN ISO 12100:2011-03

Typbeschreibung und technische Merkmale:

Dichtschließende Stellklappe für aggressive Medien, insbesondere bei hohen Anforderungen in Chemieanlagen, automatisiert mit einem einfach- oder doppelwirkender Kolbenantrieb für Stellklappen, Kugelhähne und andere Stellglieder mit drehenden Drosselkörpern.

Weitere Produktbeschreibung siehe:

- PFEIFFER-Typenblatt für die Baureihe BR14b ▶ TB14b
- PFEIFFER-Typenblatt für die Baureihe BR30a ▶ TB30a
- PFEIFFER-Typenblatt für die Baureihe BR31a ▶ TB31a
- Einbau- und Bedienungsanleitung für die Baureihe BR14b ▶ EB14b
- Einbau- und Bedienungsanleitung für die Baureihe BR30a ▶ EB30a
- Einbau- und Bedienungsanleitung für die Baureihe BR31a ▶ EB31a
- Sicherheitshandbuch für die Baureihe BR14b ▶ SH14
- Sicherheitshandbuch für die Baureihe BR30a ▶ SH30a
- Sicherheitshandbuch für die Baureihe BR31a ▶ SH31a

Anbaugeräte wie Stellungsregler, Grenzsignalgeber, Magnetventile, Verblockrelais, Zuluftdruckregler, Volumenstromverstärker und Schnellentlüftungsventile werden als Maschinenkomponenten eingestuft und fallen gemäß §35 und §46 des Leitfadens nicht unter den Anwendungsbereich der Maschinenrichtlinie.

Änderungen an Stellklappen und/oder Baugruppen, die Auswirkungen auf die technischen Daten der Stellklappe, auf die Bestimmungsgemäße Verwendung (vgl. ▶ EB14b, Kapitel 1) haben und die Armatur oder eine mitgelieferte Baugruppe wesentlich verändern, machen diese Erklärungen ungültig.

Für die Zusammenstellung der technischen Unterlagen ist bevollmächtigt:

Kempen, 20. Mai 2021

Stefan Czayka

Leiter Qualitätswesen / IMS-Beauftragter

KONFORMITÄTSERKLÄRUNG

Nach Druckgeräterichtlinie 2014/68/EU



Der Hersteller	PFEIFFER Chemie-Armaturenbau GmbH, D47906 Kempen
erklärt, dass die Armaturen:	Stellklappen der Baureihe 14b (BR 14b), Baureihe 14b eco+ (BR 14 eco+) und Baureihe 14c (BR 14c) mit Stopfbuchsabdichtung sowie mit nachstellbarer Stopfbuchse <ul style="list-style-type: none"> • mit Schwenkgetriebe und Handrad • mit Hebel zur Betätigung 90
<p>1. Drucktragende Ausrüstungsteile im Sinne der EG-Druckgeräterichtlinie 2014/68/EU und mit den Anforderungen dieser Richtlinie konform sind.</p> <p>2. Nur unter Beachtung der Einbau- und Bedienungsanleitung ► EB 14b betrieben werden dürfen. (Für Klappen, die als Endarmatur benutzt werden, vgl. ► EB 14b, Kapitel 1).</p>	

Angewendete Normen:

EN 593 AD 2000 Regelwerk	Bauartnorm Stellklappe Vorschriften für druckführende Gehäuseteile
-------------------------------------	---

Typbeschreibung und technische Merkmale:

PFEIFFER-Typenblätter ► TB 14b und ► TB 14b eco+ ANMERKUNG: Diese Konformitätserklärung gilt für alle Typvarianten, die in diesem Katalog benannt sind.

Angewendetes Konformitätsbewertungsverfahren:

nach Anhang III der Druckgeräte-Richtlinie 2014/68/EU, Modul „H“

Name der benannten Stelle:

Kenn-Nr. der benannten Stelle:

TÜV Rheinland Service GmbH Am Grauen Stein 51101 Köln	0035
--	------

Änderungen an Klappen und/oder Baugruppen, die Auswirkungen auf die technischen Daten der Klappe, auf die Bestimmungsgemäße Verwendung (vgl. ► EB 14b, Kapitel 1) haben und die Klappe oder eine mitgelieferte Baugruppe wesentlich verändern, machen diese Erklärungen ungültig.

Kempen, 1. September 2022


 Stefan Czayka
 Leiter Qualitätswesen / IMS-Beauftragter

15 Anhang

15.1 Anzugsmomente, Schmiermittel und Werkzeuge

15.1.1 Anzugsmomente

i Info

¹⁾ Die in den Tabellen genannten Anziehmomente können nur als sehr grobe und unverbindliche Richtwerte verstanden werden und beziehen sich auf eine Reibungszahl von 0,2 μ . Das Schmieren der Gewinde führt zu unbestimmten Anziehverhältnissen.

15.1.1.1 Stopfbuchsflansch

Bei der Montage des Stopfbuchsflansches werden die Schraubverbindungen wechselseitig und gleichmäßig gemäß den nachfolgenden Drehmomenten angezogen.

Tabelle 15-1: Anzugsmomente des Stopfbuchsflansches

Nennweite		Anzahl	Gewinde (20)	Anzugsmoment ^{1) 2)}
DN	NPS			
50	2			
80	3			
100	4			
150	6			
200	8			
250	10			
300	12			
350	14			
400	16			
500	20			
600	24			
700	28			
800	32			

²⁾ Die Schrauben der Stopfbuchse anziehen, bis die Stopfbuchse auf den Dom aufliegt.

15.1.1.2 Verstellbare Stopfbuchse

i Info

Die erforderlichen Drehmomente für das Anziehen der verstellbaren Stopfbuchse sind der Tabelle 15-2 zu entnehmen. Mit der Benutzung eines Drehmomentschlüssels ist sicherzustellen, dass diese Momente erreicht werden.

Tabelle 15-2: Anzugswerte für die verstellbare Stopfbuchse

DN [mm]	80	100	150	200	250	300
MA [Nm]	4	5	6	7	7	9

15.1.1.3 Flanschverbindungen

i Info

Erforderliche Anzugsmomente für die Montage für Flansche nach DIN EN 1092-1 Typ 11 und Verbindungselemente (z. B. Schrauben, Gewindestange) aus 25CrMo4 / A2-70 oder vergleichbarer Festigkeit.

Die Werte sind dem „Leitfaden zur Montage von Flanschverbindungen in verfahrenstechnischen Anlagen“ des VCI (Verband der Chemischen Industrie e.V.) entnommen.

Tabelle 15-3: Erforderliche Anzugsmomente

DN	PN	Gewinde	Anzugsmomente [Nm] bei Dichtungsgruppe ³⁾		Anzugsverfahren ⁴⁾
			A	B	
50	10 ... 40	M16	125 ⁴⁾	80	I
80	10 ... 40				
100	10 ... 16	M20	240 ⁵⁾	150	
	25 ... 40				
150	10 ... 16	M24	340	200	II
	25 ... 40				
200	10 ... 16	M20	240 ⁵⁾	150	I
	25	M24	340	200	
250	40	M27	500	250	II
	10	M20	240 ⁵⁾	150	
	16	M24	340	200	
300	25 ... 40	M27	500	250	II
	10	M20	240 ⁵⁾	150	
	16	M24	340	200	
350	25	M27	500	250	II
	40	M30	700	300	
	10	M20	240 ⁵⁾	150	
400	16	M24	340	200	I
	16	M27	500	250	
	25	M33	900	500	
500	40	M36	1200	750	II
	10	M24	340	200	
	16	M30	700	300	
600	25	M33	900	500	II
	40	M39	1400	900	
	10	M27	500	250	
700	16	M33	900	500	II
	25	M36	1200	750	
	40	M45	2000	1200	

DN	PN	Gewinde	Anzugsmomente [Nm] bei Dichtungsgruppe ³⁾		Anzugsverfahren ⁶⁾
			A	B	
800	10	M30	700	300	II
	16	M36	1200	750	
	25	M45	2000	1200	
	40	M52	3000	-	

³⁾ Diese Anzugsmomente wurden von der Fa. BASF SE berechnet und von mitarbeitenden Firmen stichpunktartig bestätigt.
⁴⁾ Empfohlene Hebellänge 300 mm.
⁵⁾ Empfohlene Hebellänge 550 mm.
⁶⁾ I) Mit handbetätigtem Schraubenschlüssel ggf. mit geeigneter Verlängerung.
 II) Mit Drehmomentschlüssel oder anderen drehmomentgesteuerten Verfahren

15.2 Ersatzteile

PFEIFFER empfiehlt Ersatzteilsets für die „Inbetriebnahme“ und für den „2 jährigen Betrieb“, vgl:

- Kapitel „15.2.1 Ersatzteile der Klappe BR 14b (Typ WTD und MTD)“
- Kapitel „15.2.2 Ersatzteile der Klappe BR 14b (Typ WNS)“
- Kapitel „15.2.3 Ersatzteile der Klappe BR 14c (Typ WTD und MTD)“.

Tabelle 15-4: Dichtungsgruppe A

Dichtung	Nenndruck	Beschreibung
Flachdichtung	PN 10 bis PN 25	Ohne Innenbördel
	PN 40	Mit Innenbördel

Wellringdichtungen bis PN 40 sind hiermit abgedeckt.
 Flachdichtungen mit Innenbördel für PN 10 - 25 sind ebenfalls abgedeckt, sofern die erforderlichen Kennwerte eingehalten werden.

Tabelle 15-5: Dichtungsgruppe B

Dichtung	Nenndruck	Beschreibung
Dichtung für Nut und Federflansche	PN 10 bis PN 40	Mit Faserdichtungen und metallarmierten Grafitdichtungen
Kammprofilichtung		-
Spiraldichtung mit Graphit		-

15.1.2 Schmiermittel

Tabelle 15-6: Empfohlene Schmiermittel

Anwendung	Temperaturbereich	Schmiermittel
Schrauben und Muttern	-10 ... +200°C	Hochleistungsfettpaste (z. B. Gleitmo 805, Fa. Fuchs) Für fettfreie Klappen und Einsatz in Sauerstoff nicht geeignet

15.1.3 Werkzeuge

Empfohlene Werkzeuge

Für Arbeiten an der Klappe werden geeignete Werkzeuge benötigt. Ungeeignete Werkzeuge können zu Beschädigungen an der Klappe führen.

15.2.1 Ersatzteile der Klappe BR 14b (Typ WTD und MTD)

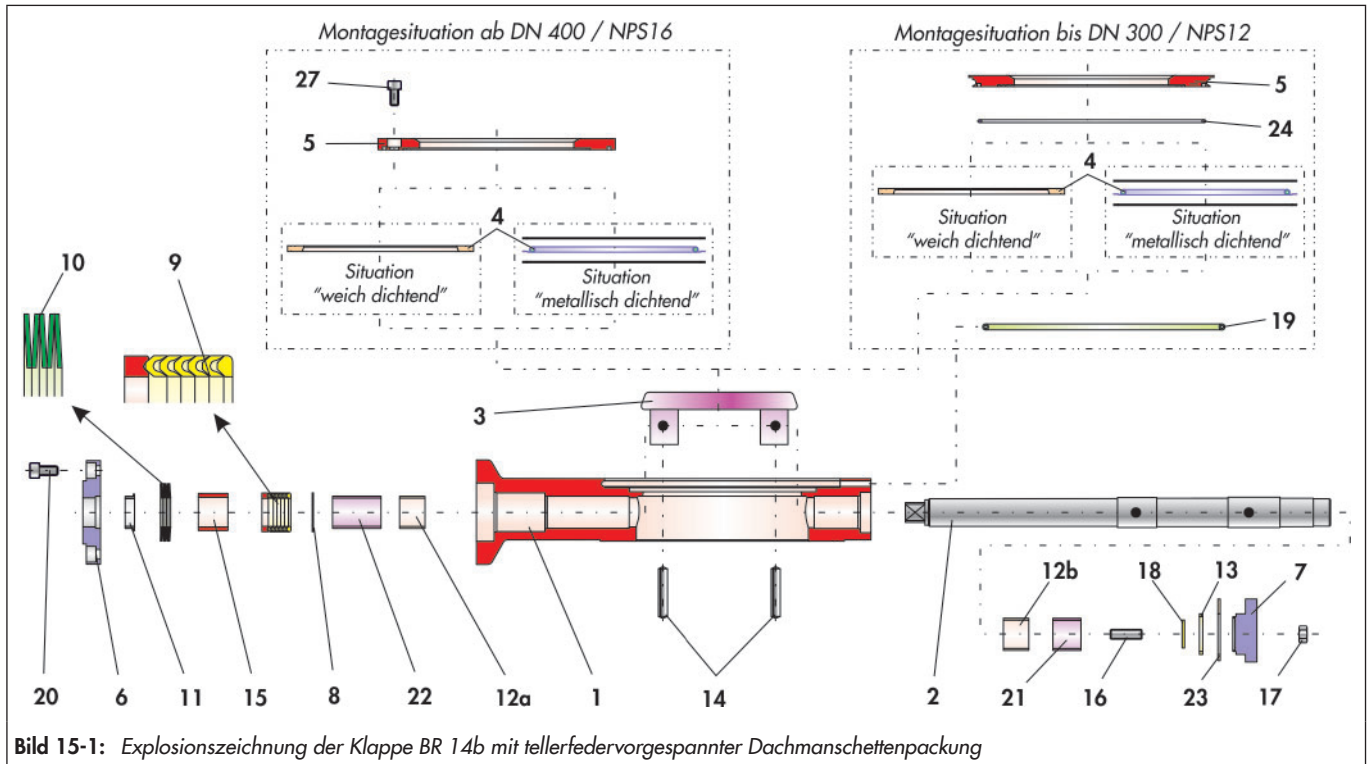


Tabelle 15-7: Empfohlene Ersatzteile für die Klappe BR 14b (Typ WTD und MTD)

Pos.	Bezeichnung	Werkstoff		Ersatzteilset	
		DIN	ANSI	Inbetriebnahme	2 jähriger Betrieb
1	Klappengehäuse	1.4408 / 1.0619	A351 CF8M / A216 WCB		
2	Schaltwelle	1.4462 / 1.4542 / H1150	A182 F51 / AISI 630 / H1150D		•
3	Klappenscheibe	1.4408 A351 CF8M	A351 CF8M		•
4	Sitzring	PTFE federvorgespannt		•	•
	Metallischer Sitzring	Nickel			
5	Befestigungsring	1.4571	A479 F316Ti		
6	Stopfbuchsflansch	1.4571	A479 F316Ti		
7	Deckel		1.4571		
8	Scheibe		1.4571		
9	Dachmanschettenpackung		1.4305 / PTFE	•	•
10	Tellerfedersatz		1.8159 / Delta Tone	•	•
11	Lagerbuchse		PTFE mit Kohle	•	•
12	Lagerbuchse		PTFE/Glas oder metallisch	•	•
13	Dichtung		PTFE	•	•
14	Passkerbstift		1.4542		•
15	Druckring		1.4571		
16	Stiftschraube		A4-70		•
17	Mutter		A4-70		•
18	Scheibe		PTFE	•	•
19	Zugfeder		1.4310	•	•
20	Schraube		A4-70		•
21	Distanzbuchse		1.4571		
22	Distanzbuchse		1.4571		
23	Deckeldichtung		PTFE mit Glas	•	•
24	O-Ring		Viton	•	•
26	Schraube		A4-70		•

15.2.2 Ersatzteile der Klappe BR 14b (Typ WNS)

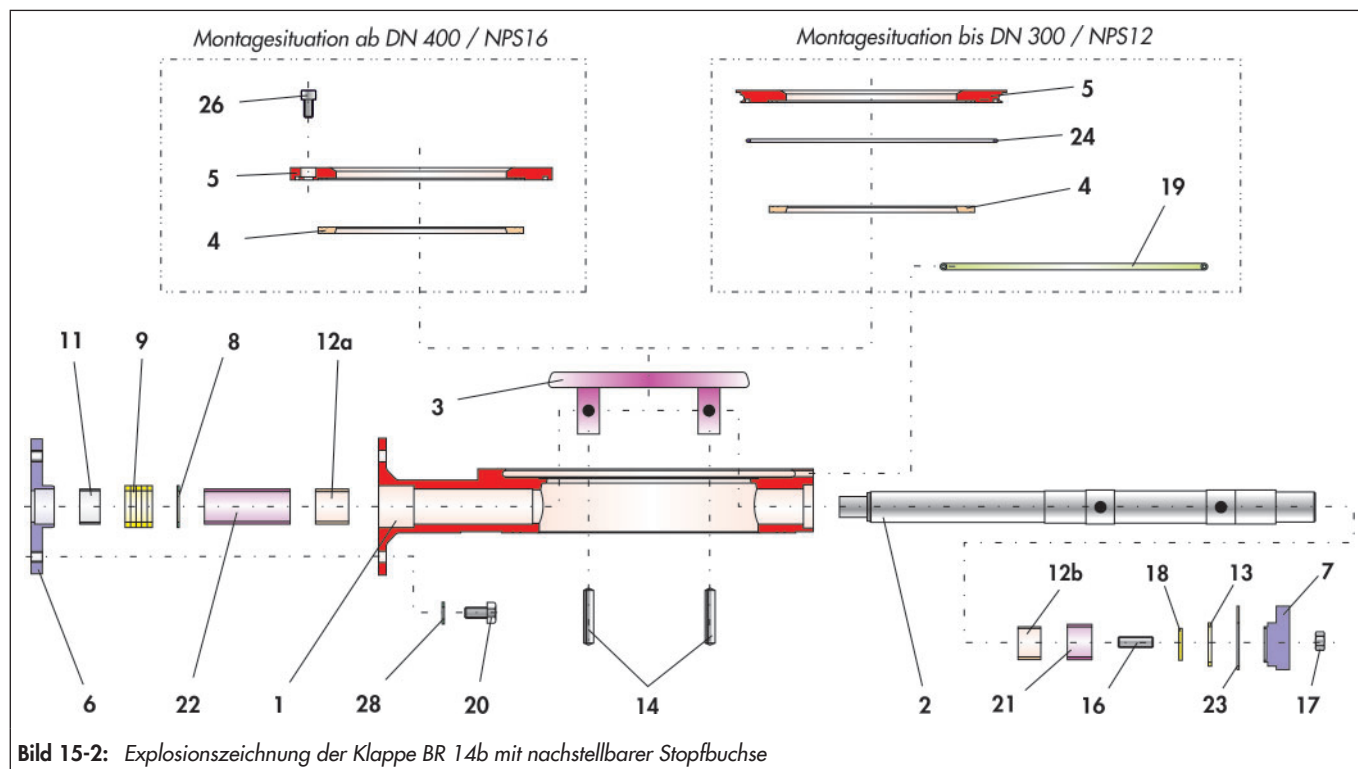


Bild 15-2: Explosionszeichnung der Klappe BR 14b mit nachstellbarer Stopfbuchse

Tabelle 15-8: Empfohlene Ersatzteile für die Klappe BR 14b (Typ WNS)

Pos.	Bezeichnung	Werkstoff		Ersatzteilset	
		DIN	ANSI	Inbetriebnahme	2 jähriger Betrieb
1	Klappengehäuse	1.4408 / 1.0619	A351 CF8M / A216 WCB		
2	Schaltwelle	1.4462 / 1.4542 / H1150	A182 F51 / AISI 630 / H1150D		•
3	Klappenscheibe	1.4408	A351 CF8M		•
4	Sitzring	PTFE federvorgespannt		•	•
5	Befestigungsring	1.4571	A479 F316Ti		
6	Verstellbare Stopfbuchse	1.4571	A479 F316Ti		
7	Deckel	1.4571			
8	Scheibe	1.4571			
9	Geflechtspackung	PTFE		•	•
11	Lagerbuchse	PTFE mit Kohle		•	•
12	Lagerbuchse	PTFE/Glas oder metallisch		•	•
13	Dichtung	PTFE		•	•
14	Passkerbstift	1.4542			•
16	Stiftschraube	A4-70			•
17	Mutter	A4-70			•
18	Scheibe	PTFE		•	•
19	Zugfeder	1.4310		•	•
20	Schraube	A4-70			•
21	Distanzbuchse	1.4571			
22	Distanzbuchse	1.4571			
23	Deckeldichtung	PTFE mit Glas		•	•
24	O-Ring	Viton		•	•
26	Schraube	A4-70			•
28	Scheibe	1.4571			

15.2.3 Ersatzteile der Klappe BR 14c (Typ WTD und MTD)

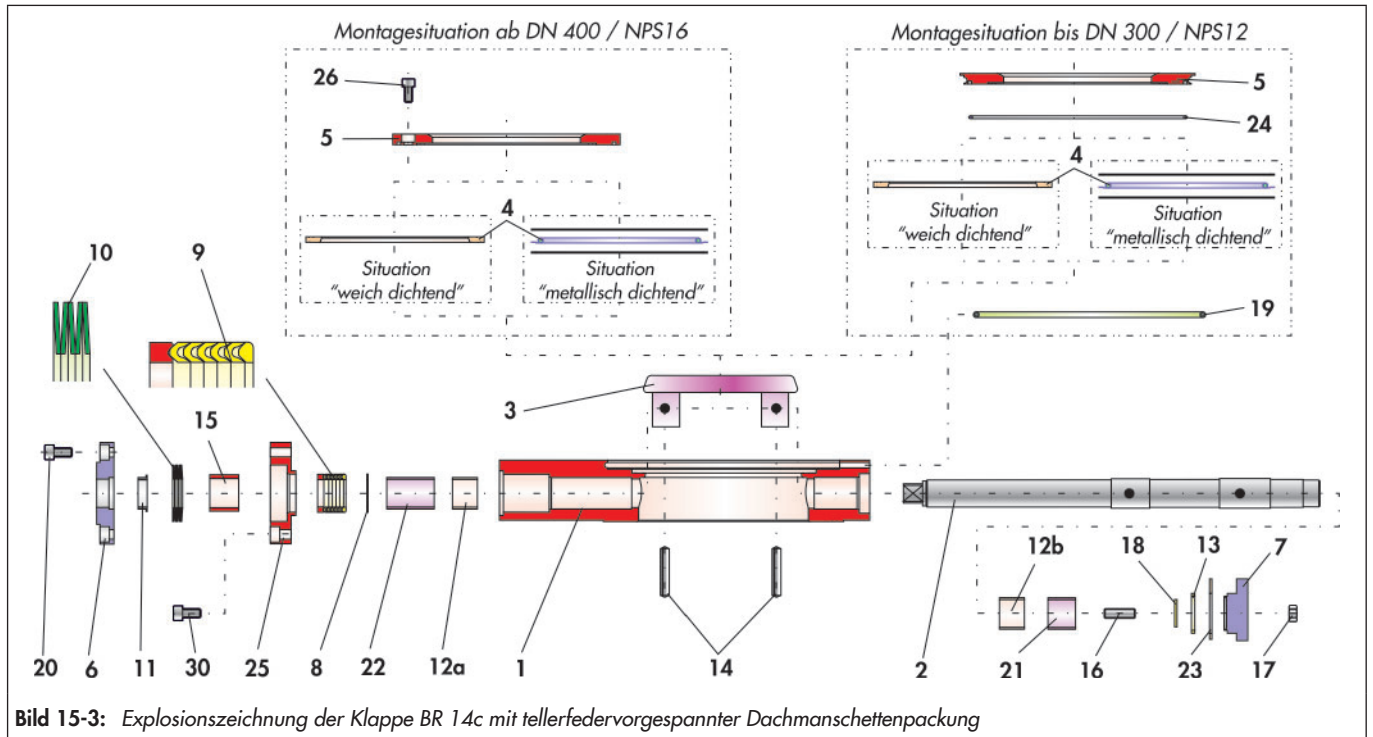


Tabelle 15-9: Empfohlene Ersatzteile für die Klappe BR 14c (Typ WTD und MTD)

Pos.	Bezeichnung	Werkstoff		Ersatzteilset	
		DIN	ANSI	Inbetriebnahme	2 jähriger Betrieb
1	Klappengehäuse	1.4571 / 1.0570	A240 Gr. 316L / A516 Gr.70		
2	Schaltwelle	1.4462 / 1.4542 / H1150	A182 F51 / AISI 630 / H1150D		•
3	Klappenscheibe	1.4408	A351 CF8M		•
4	Metallischer Sitzring	Nickel		•	•
	Sitzring	PTFE federvorgespannt			
5	Befestigungsring	1.4571	A479 F316Ti		
6	Stopfbuchsflansch	1.4571	A479 F316Ti		
7	Deckel	1.4571			
8	Scheibe	1.4571			
9	Dachmanschettenpackung	1.4305 / PTFE		•	•
10	Tellerfedersatz	1.8159 / Delta Tone		•	•
11	Lagerbuchse	PTFE mit Kohle		•	•
12	Lagerbuchse	PTFE/Glas oder metallisch		•	•
13	Dichtung	PTFE		•	•
14	Passkerbstift	1.4462			•
15	Druckring	1.4571			
16	Stiftschraube	A4-70			•
17	Mutter	A4-70			•
18	Scheibe	PTFE		•	•
19	Zugfeder	1.4310		•	•
20	Schraube	A4-70			•
21	Distanzbuchse	1.4571			
22	Distanzbuchse	1.4571			
23	Deckeldichtung	PTFE mit Glas		•	•
24	O-Ring	Viton		•	•
25	Zwischenflansch	1.4305			
26	Schraube	A4-70			•
30	Schraube	A4-70			

15.3 Service

Für Instandhaltungs- und Reparaturarbeiten sowie bei Auftreten von Funktionsstörungen oder Defekten kann der After Sales Service von PFEIFFER zur Unterstützung hinzugezogen werden.

E-Mail

Der After Sales Service ist über die E-Mail-Adresse
▶ sales-pfeiffer-de@samsongroup.com“ erreichbar.

Notwendige Angaben

Bei Rückfragen und zur Fehlerdiagnose folgende Informationen angeben:

- Herstellnummer
- Klappentyp
- Artikelnummer
- Nennweite und Ausführung der Klappe
- Handarmatur/automatisierte Armatur
- Medium (Bezeichnung und Konsistenz)
- Druck und Temperatur des Mediums
- Durchfluss in m³/h
- Stelldruck des Antriebs
- Anzahl der Betätigungen (Jahr, Monat, Woche oder Tag)
- Evtl. Einbauzeichnung
- Ausgefüllte Erklärung zur Kontamination. Dieses Formular steht unter ▶ www.pfeiffer-armaturen.com zur Verfügung.

Weitere Informationen

Die genannten Typenblätter und weitere Informationen und Auskünfte erhalten Sie, auch in englischer Sprache, unter folgender Adresse:

PFEIFFER Chemie-Armaturenbau GmbH

Hooghe Weg 41 • 47906 Kempen

Telefon: 02152 / 2005-0 • Telefax 02152 / 1580

E-Mail: sales-pfeiffer-de@samsongroup.com

Internet: www.pfeiffer-armaturen.com



PFEIFFER Chemie-Armaturenbau GmbH

Hooghe Weg 41 · 47906 Kempen

Telefon: +49 2152 2005-0 · Telefax: +49 2152 1580

E-Mail: sales-pfeiffer-de@samsongroup.com · Internet: www.pfeiffer-armaturen.com