

# NOTICE DE MONTAGE ET DE MISE EN SERVICE



## EB 26d

### Traduction du document original



**Vanne à boisseau sphérique BR 26d • Exécution DIN et ANSI  
en combinaison avec des servomoteurs**

Édition Octobre 2024



## Remarque concernant la présente notice de montage et de mise en service

La présente notice de montage et de mise en service est pensée pour permettre un montage et une utilisation sûrs.

Les remarques et instructions contenues dans cette notice doivent impérativement être prises en compte lors du maniement d'appareils de la société SAMSON PFEIFFER. Les représentations graphiques et illustrations contenues dans cette notice servent d'exemples.

- ⇒ Pour une utilisation sûre et appropriée, lire attentivement la présente notice avant toute utilisation de l'appareil et la conserver en vue d'une consultation ultérieure.
- ⇒ Pour toute question non abordée dans cette notice, contacter le service après-vente de la société PFEIFFER Chemie-Armaturenbaue GmbH.
- ⇒ Les instructions contenues dans cette notice s'appliquent uniquement à la vanne à boisseau sphérique même ; une autre notice s'applique également au servomoteur auquel elle est combinée.

## Avertissements utilisés et leur signification

---

### **DANGER**

*Situations dangereuses entraînant de graves blessures, voire la mort*

---

### **AVERTISSEMENT**

*Situations pouvant entraîner de graves blessures, voire à la mort*

---

### **ATTENTION**

*Dégâts matériels et dysfonctionnements*

---

### **Nota**

*Explications*

---

### **Conseil**

*Recommandations pratiques*

---

## Sommaire

<b>1</b>	<b>Consignes de sécurité et mesures de protection</b>	<b>1-1</b>
1.1	Remarques relatives à d'éventuelles blessures graves	1-2
1.2	Remarques relatives à d'éventuelles blessures	1-3
1.3	Remarques relatives à d'éventuels dégâts matériels	1-4
1.4	Avertissements sur l'appareil	1-4
<b>2</b>	<b>Marquages sur l'appareil</b>	<b>2-1</b>
2.1	Directives de marquage pour BR 26d	2-2
2.1.1	Directives de marquage pour DN 15, DN 25 et DN 40	2-2
2.1.2	Directives de marquage pour DN 50	2-4
2.1.3	Directives de marquage pour DN 80 et DN 100	2-6
2.2	Plaque signalétique du servomoteur	2-8
<b>3</b>	<b>Conception et fonctionnement</b>	<b>3-1</b>
3.1	Modèles	3-1
3.2	Modules supplémentaires	3-1
3.3	Accessoires	3-3
3.4	Caractéristiques techniques	3-3
3.5	Assemblage de la vanne à boisseau sphérique	3-3
3.5.1	Assemblage de la vanne à boisseau sphérique en exécution standard	3-3
3.5.2	Assemblage de la vanne à boisseau sphérique en exécution Fire-Safe	3-4
<b>4</b>	<b>Livraison et transport sur le site d'installation</b>	<b>4-1</b>
4.1	Acceptation de la livraison	4-1
4.2	Déballage de la vanne à boisseau sphérique	4-1
4.3	Transport et levage de la vanne à boisseau sphérique	4-1
4.3.1	Transport	4-1
4.3.2	Levage	4-1
4.3.3	Points de levage sur le corps	4-2
4.3.4	Points de levage sur la console	4-2
4.4	Stockage de la vanne à boisseau sphérique	4-3
<b>5</b>	<b>Montage</b>	<b>5-1</b>
5.1	Conditions de montage	5-1
5.2	Préparation au montage	5-1
5.3	Assemblage de la vanne à boisseau sphérique et du servomoteur	5-1
5.4	Montage de la vanne à boisseau sphérique dans la canalisation	5-2
5.4.1	Généralités	5-2
5.4.2	Montage de la vanne à boisseau sphérique	5-3
5.5	Contrôle de la vanne à boisseau sphérique montée	5-3
5.5.1	Essai fonctionnel	5-3
5.5.2	Essai de pression de la section de canalisation	5-4
5.5.3	Mouvement d'oscillation	5-4
5.5.4	Position de sécurité	5-4

## Sommaire

<b>6</b>	<b>Mise en service</b>	<b>6-1</b>
<b>7</b>	<b>Fonctionnement</b>	<b>7-1</b>
<b>8</b>	<b>Dysfonctionnements</b>	<b>8-1</b>
8.1	Détection et suppression des défauts	8-1
8.2	Exécution des mesures d'urgence	8-2
<b>9</b>	<b>Maintenance</b>	<b>9-1</b>
9.1	Contrôles périodiques	9-1
9.2	Travaux de maintenance	9-2
9.2.1	Remplacement des bagues de siège et du boisseau sphérique	9-2
9.3	Commande de pièces de rechange et de consommables	9-2
<b>10</b>	<b>Mise hors service</b>	<b>10-1</b>
<b>11</b>	<b>Démontage</b>	<b>11-1</b>
11.1	Démontage de la vanne à boisseau sphérique de la canalisation	11-1
11.2	Démontage du servomoteur	11-1
<b>12</b>	<b>Réparation</b>	<b>12-1</b>
12.1	Remplacement de la garniture à chevrons	12-1
12.2	Remplacement des bagues de siège et du boisseau sphérique	12-1
12.3	Autres réparations	12-1
12.4	Renvoi d'un appareil à SAMSON PFEIFFER	12-3
<b>13</b>	<b>Élimination</b>	<b>13-1</b>
<b>14</b>	<b>Certificats</b>	<b>14-1</b>
<b>15</b>	<b>Annexe</b>	<b>15-1</b>
15.1	Couples de serrage, lubrifiants et outillage	15-1
15.1.1	Couples de serrage	15-1
15.1.2	Lubrifiants	15-2
15.1.3	Outillage	15-2
15.2	Pièces de rechange	15-3
15.2.1	Pièces de rechange pour la vanne à boisseau sphérique en exécution standard	15-4
15.2.2	Pièces de rechange de la vanne à boisseau sphérique en exécution ignifuge	15-6
15.3	Service après-vente	15-8

## 1 Consignes de sécurité et mesures de protection

### Utilisation conforme

La vanne à boisseau sphérique BR 26d de SAMSON PFEIFFER est conçue pour réguler le débit, la pression et la température des liquides, des gaz ou de la vapeur. Elle peut être actionnée manuellement ou combinée à un servomoteur.

- La vanne à boisseau sphérique et son servomoteur sont dimensionnés pour fonctionner dans des conditions définies avec précision (p. ex. pression de service, fluide employé, température).
- C'est pourquoi l'exploitant doit veiller à ce que la vanne à boisseau sphérique soit employée uniquement dans des conditions d'exploitation correspondant aux critères de dimensionnement indiqués lors de la commande.
- S'il souhaite employer la vanne à boisseau sphérique pour d'autres applications ou dans d'autres environnements, il doit d'abord consulter la société SAMSON PFEIFFER.
- Une fois montée dans un système de canalisations, une vanne à boisseau sphérique manuelle sert exclusivement à isoler, à laisser s'écouler ou à réguler des fluides dans les plages de température et de pression admissibles.
- Une fois qu'elle a été montée dans un système de canalisations et que le servomoteur a été raccordé à la commande, une vanne à boisseau sphérique automatisée sert exclusivement à isoler, à laisser s'écouler ou à réguler des fluides dans les plages de température et de pression admissibles.
- Les plages de température et de pression admissibles pour ces vannes à boisseau sphérique sont indiquées dans la fiche technique ► TB 26d.
- La vanne à boisseau sphérique est soumise aux mêmes consignes de sécurité que celles applicables au système de canalisations dans lequel elle est montée et au système de commande auquel le servomoteur est raccordé.  
La présente notice mentionne uniquement les consignes de sécurité supplémentaires propres à la vanne à boisseau sphérique.  
La notice du servomoteur peut contenir des consignes de sécurité supplémentaires.
- L'utilisation conforme de l'appareil suppose de respecter les indications mentionnées dans ce chapitre.

### Mauvais usage raisonnablement prévisible et utilisation non conforme

La vanne à boisseau sphérique n'est pas adaptée aux domaines d'application suivants :

- Utilisation en dehors des limites définies dans les caractéristiques techniques et lors du dimensionnement.
- Utilisation en dehors des limites définies par les accessoires montés sur la vanne à boisseau sphérique.

Par ailleurs, les activités suivantes vont à l'encontre d'une utilisation conforme :

- Utilisation de pièces de rechange produites par des tiers

- Exécution de travaux de maintenance ou de réparation non prescrits.

### Qualification du personnel d'exploitation

La vanne à boisseau sphérique doit être montée, mise en service, déposée et démontée exclusivement par un personnel compétent en matière de canalisations sous pression, qui soit familiarisé avec le montage, la mise en service et le fonctionnement du produit.

- Dans cette notice, le terme « personnel compétent » désigne les personnes qui, en raison de leur formation technique, de leur expérience et de leur connaissance des normes en vigueur, sont à même d'évaluer les travaux qui leur sont confiés et de repérer les dangers éventuels.

### Équipement de protection individuelle

Selon le fluide utilisé, SAMSON PFEIFFER recommande d'utiliser les équipements de protection suivants :

- Vêtements, gants et lunettes de protection si le fluide utilisé est chaud, froid, corrosif et/ou caustique.
- Protections auditives lors de travaux réalisés à proximité de la vanne.
- Demander des équipements de protection supplémentaires auprès de l'exploitant de l'installation.

### Modifications interdites

Toute modification sur le produit est interdite, sauf obtention préalable de l'accord de SAMSON PFEIFFER. En cas de non-respect, la garantie devient caduque. SAMSON PFEIFFER décline toute responsabilité en cas de dommages matériels ou corporels.

### Dispositifs de protection

En cas de coupure de l'alimentation, la vanne à boisseau sphérique se déplace automatiquement dans une position de sécurité définie, voir paragraphe « Position de sécurité » au chapitre « 3 Conception et fonctionnement ».

- La position de sécurité correspond au sens d'action et figure sur la plaque signalétique du servomoteur (cf. documentation du servomoteur).
- La vanne doit être intégrée au système de liaison équipotentielle de l'installation.

### Avertissement relatif aux dangers résiduels

L'exploitant et le personnel d'exploitation doivent prendre des mesures appropriées en vue d'éviter toute blessure et tout dégât matériel dus aux risques liés au fluide, à la pression de commande ou de service et aux pièces en mouvement de la vanne à boisseau sphérique.

- En outre, ils doivent suivre les mises en garde, avertissements et remarques contenus dans la présente notice de montage et de mise en service.

### Responsabilités de l'exploitant

L'exploitant est responsable de l'exploitation irréprochable et du respect des réglementations relatives à la sécurité.

## Consignes de sécurité et mesures de protection

- Il est tenu de mettre la présente notice de montage et de mise en service ainsi que les autres documents applicables à la disposition du personnel d'exploitation et de former ce dernier à une utilisation conforme.
- Par ailleurs, il doit veiller à ce que ni le personnel d'exploitation ni aucune tierce personne ne soient mis en danger.

SAMSON PFEIFFER n'étant pas responsable des points suivants, il convient donc de s'en assurer lors de l'utilisation de la vanne à boisseau sphérique :

- La vanne à boisseau sphérique est utilisée conformément à l'utilisation prévue décrite dans ce chapitre.
- L'ajout ultérieur d'un module d'entraînement sur la vanne à boisseau sphérique lui est adapté, respecte le couple de serrage maximal et est correctement aligné aux positions finales, notamment lorsque la vanne à boisseau sphérique est ouverte.
- Le système de canalisations et le système de commande sont installés dans les règles de l'art et font régulièrement l'objet d'un contrôle. L'épaisseur des parois du corps de la vanne à boisseau sphérique est mesurée de façon à tenir compte d'une charge supplémentaire dans l'ordre de grandeur habituel pour un système de canalisations ainsi posé dans les règles de l'art.
- La vanne est raccordée à ces systèmes dans les règles de l'art.
- Le fluide ne dépasse pas la vitesse d'écoulement habituelle en fonctionnement continu dans ce système de canalisations.
- SAMSON PFEIFFER est contacté en cas de conditions d'exploitation anormales, telles que vibrations, coups de bélier, cavitation et en présence également d'une faible teneur en matières solides dans le fluide, notamment si elles sont abrasives.

### Responsabilités du personnel d'exploitation

Le personnel d'exploitation doit être familiarisé avec la présente notice de montage et de mise en service, ainsi qu'avec les autres documents applicables ; il est tenu d'observer les mises en garde, avertissements et remarques qu'ils contiennent. Par ailleurs, le personnel d'exploitation doit être familiarisé avec les réglementations en vigueur dans le domaine de la sécurité au travail et de la prévention des accidents, qu'il est tenu de respecter.

### Autres normes et directives applicables

- Les vannes à boisseau sphérique satisfont aux exigences de la directive européenne 2014/68/UE et de la directive relative aux machines 2006/42/UE.

Concernant les vannes à boisseau sphérique portant le marquage CE, la déclaration de conformité UE correspondante fournit des renseignements sur les procédures utilisées pour évaluer leur conformité.

Les déclarations de conformité UE correspondantes sont insérées dans l'annexe de la présente notice, voir chapitre « 14 Certificats ».

- D'après l'évaluation des risques d'explosion selon la norme DIN EN ISO 80079-36, les vannes à boisseau sphérique de SAMSON PFEIFFER ne comportent aucune source d'ignition potentielle propre et n'entrent donc pas dans le champ de la directive 2014/34/UE.

Le marquage CE ne peut donc pas reposer sur cette norme. L'intégration des vannes au système de liaison équipotentielle d'une installation s'applique à toutes les pièces métalliques situées dans une zone à atmosphère explosible, indépendamment de la directive considérée.

## 1.1 Remarques relatives à d'éventuelles blessures graves

### DANGER

#### **Danger et annulation de la garantie !**

Le non-respect des avertissements ci-dessous concernant les risques et dangers existants pourrait entraîner une mise en danger ainsi que l'annulation de la garantie accordée par SAMSON PFEIFFER.

- ⇒ Respecter les avertissements ci-dessous concernant les risques et dangers existants.
- ⇒ En cas de question, contacter la société SAMSON PFEIFFER.

#### **Danger et dommages dus à une vanne à boisseau sphérique inappropriée !**

Les vannes à boisseau sphérique dont les plages de pression et de température admissibles (= « caractéristiques nominales ») sont insuffisantes au regard des conditions d'exploitation constituent un danger pour l'utilisateur et risquent d'endommager le système de canalisations.

- ⇒ Utiliser uniquement des vannes à boisseau sphérique dont les plages de température et de pression admissibles (= « caractéristiques nominales ») sont compatibles avec les conditions d'exploitation. (cf. fiche technique ► TB 26d)

#### **Risque d'éclatement de l'appareil sous pression !**

Les vannes à boisseau sphérique et les canalisations sont des équipements sous pression. Toute ouverture non conforme peut entraîner l'éclatement des composants de la vanne.

- ⇒ Respecter la pression maximale admissible pour la vanne à boisseau sphérique et pour l'installation.
- ⇒ Avant d'effectuer des travaux sur la vanne à boisseau sphérique, évacuer la pression de la vanne et des parties de l'installation concernées.
- ⇒ Avant de démonter la vanne à boisseau sphérique de la canalisation, évacuer complètement la pression de la canalisation afin d'éviter que le fluide ne s'échappe de la conduite de manière incontrôlée.
- ⇒ Placer la vanne à boisseau sphérique en position ouverte afin d'évacuer la pression à l'intérieur du boisseau sphérique.
- ⇒ Purger le fluide de la vanne à boisseau sphérique et des parties de l'installation concernées. (Porter des équipements de protection)

## 1.2 Remarques relatives à d'éventuelles blessures

### AVERTISSEMENT

#### **Risque de brûlure dû aux canalisations et composants chauds ou froids !**

Selon le fluide utilisé, certaines pièces de la vanne à boisseau sphérique et les canalisations peuvent atteindre des températures très basses ou très élevées, causant alors des brûlures en cas de contact avec la peau.

- ⇒ Si les températures d'exploitation sont  $>+50$  °C ou  $<-20$  °C, protéger la vanne à boisseau sphérique et ses raccordements à la canalisation afin d'éviter tout contact.

### AVERTISSEMENT

#### **Risque de pincement dû aux pièces en mouvement !**

La vanne à boisseau sphérique contient des pièces en mouvement (tige de servomoteur, axe de commande et levier manuel) susceptibles de coincer les membres si l'on introduit les mains dans leur mécanisme.

- ⇒ Ne pas introduire les mains dans la console en cours de fonctionnement.
- ⇒ Avant de réaliser des travaux sur la vanne à boisseau sphérique, couper et verrouiller l'alimentation pneumatique auxiliaire et le signal de réglage.

#### **Risque de blessure lors de la commutation d'une vanne à boisseau sphérique hors canalisation dans le cadre d'une course d'essai.**

- ⇒ Ne pas insérer les mains à l'intérieur de la vanne à boisseau sphérique. De graves blessures pourraient en résulter.

#### **Risque de blessure lors de la purge du servomoteur !**

En cours de fonctionnement, la vanne à boisseau sphérique est purgée lors de la régulation et de l'ouverture ou de la fermeture de la vanne.

- ⇒ Monter la vanne à boisseau sphérique de sorte que le servomoteur ne se purge pas à hauteur des yeux.
- ⇒ Utiliser des silencieux et des bouchons appropriés.
- ⇒ Lors de la réalisation de travaux à proximité de la vanne, se protéger les yeux et porter une protection auditive si nécessaire.

#### **Risque de blessure dû aux ressorts précontraints !**

Les vannes à boisseau sphérique équipées de servomoteurs avec des ressorts précontraints sont soumises à une tension mécanique.

- ⇒ Avant de réaliser des travaux sur le servomoteur, relâcher la force de précontrainte des ressorts, cf. documentation du servomoteur correspondant.

#### **Risque de blessure dû à la présence de fluide résiduel dans la vanne à boisseau sphérique !**

Dans le cadre du démontage d'une vanne à boisseau sphérique de la canalisation, du fluide peut se déverser de la conduite ou de la vanne.

- ⇒ Si le fluide utilisé est nocif ou dangereux, purger entièrement la canalisation avant de démonter la vanne à boisseau sphérique.
- ⇒ Prudence avec le fluide résiduel qui s'échappe de la conduite ou resté emprisonné dans les zones de rétention de la vanne papillon.

#### **Risque de blessure lors du serrage et du desserrage des raccords à vis sur le corps !**

Lors du desserrage des raccords à vis situés sur le corps de l'appareil, du fluide risque de s'échapper de la vanne à boisseau sphérique.

- ⇒ Desserrer et détacher les raccords à vis assemblant les différentes parties du corps seulement après avoir démonté la vanne à boisseau sphérique.
- ⇒ Lors du remontage, serrer les vis à l'aide d'une clé dynamométrique conformément au tableau 15-1 et au tableau 15-2 du chapitre "15.1.1 Couples de serrage".

#### **Danger en cas d'utilisation incorrecte de la vanne à boisseau sphérique !**

Une utilisation incorrecte de la vanne à boisseau sphérique constitue un danger pour l'utilisateur et risque d'endommager le système de canalisations. La société SAMSON PFEIFFER décline toute responsabilité le cas échéant.

- ⇒ Les matériaux sélectionnés pour les pièces de la vanne à boisseau sphérique en contact avec le fluide doivent être appropriés au fluide utilisé, ainsi qu'aux pressions et aux températures applicables.

### AVERTISSEMENT

#### **Danger en cas d'utilisation en tant que vanne d'extrémité !**

Dans des conditions normales d'exploitation, la projection de fluide peut constituer un danger, notamment si le fluide est gazeux, chaud et/ou dangereux. De manière générale, il convient de partir du principe que le fluide utilisé est dangereux !

- ⇒ Une bride pleine doit être montée sur les raccords libres ou la vanne à boisseau sphérique doit être sécurisée contre tout actionnement non autorisé.
- ⇒ Si une vanne à boisseau sphérique utilisée en tant que vanne d'extrémité dans une canalisation sous pression doit être ouverte, procéder avec la plus grande précaution de telle sorte que le fluide qui s'en échappe ne cause aucun dégât.

### 1.3 Remarques relatives à d'éventuels dégâts matériels

#### ! ATTENTION

#### Endommagement de la vanne à boisseau sphérique par des impuretés !

La présence d'impuretés (particules solides, etc.) dans les canalisations risque d'endommager la vanne à boisseau sphérique !

- ⇒ L'exploitant de l'installation est responsable du nettoyage des canalisations de l'installation.
- ⇒ Rincer les canalisations avant toute mise en service.
- ⇒ Respecter la pression maximale admissible pour la vanne à boisseau sphérique et pour l'installation.

#### Endommagement de la vanne à boisseau sphérique en cas d'utilisation d'un fluide inapproprié !

La vanne à boisseau sphérique est dimensionnée pour un fluide aux propriétés définies. L'emploi de fluides différents risque d'endommager la vanne à boisseau sphérique.

- ⇒ Utiliser uniquement un fluide correspondant à celui prévu lors du dimensionnement.

#### Endommagement de la vanne à boisseau sphérique ou fuites en cas de couple de serrage trop faible ou trop élevé !

Les composants de la vanne à boisseau sphérique doivent être serrés selon les couples prescrits. L'application de couples de serrage différents peut entraîner des fuites ou endommager la vanne à boisseau sphérique.

- ⇒ Des composants trop serrés sont soumis à une usure excessive.
- ⇒ Des composants trop lâches peuvent être à l'origine de fuites.
- ⇒ Respecter les couples de serrage, cf. tableau 15-1 et tableau 15-2 au Chapitre "15.1.1 Couples de serrage".

#### Endommagement de la vanne à boisseau sphérique en cas d'augmentation non conforme de la pression !

Qu'il soit ouvert ou fermé, le corps d'une vanne à boisseau sphérique renferme une petite quantité de fluide.

- ⇒ Utiliser une vanne à boisseau sphérique équipée d'un perçage d'équilibrage de pression en option s'il existe un risque que le fluide contenu dans le boisseau fermé soit chauffé par un phénomène extérieur. (Élimination du risque d'augmentation non conforme de la pression due à un changement d'état des agrégats.)

#### ! ATTENTION

#### Particularités en cas d'utilisation à des fins de régulation !

- ⇒ En cas d'utilisation à des fins de régulation, respecter les limites spécifiées dans les fiches techniques énoncées ci-dessus.

#### Divergence des forces de décollement et d'actionnement en cas d'immobilisation de la vanne à boisseau sphérique !

Selon la durée d'immobilisation de la vanne, les forces de décollement et d'actionnement à appliquer peuvent être très différentes des forces de réglages indiquées dans la fiche technique.

Il est recommandé de manœuvrer la vanne à boisseau sphérique à intervalles réguliers.

- ⇒ Selon la série, la vanne doit être actionnée en cours d'année.
- ⇒ Pour toute demande, indiquer la durée d'immobilisation afin que ce paramètre soit pris en compte dans le dimensionnement du servomoteur.
- ⇒ Si l'exploitant ajoute un servomoteur ultérieurement, la société SAMSON PFEIFFER n'est plus responsable du dimensionnement correct du servomoteur quant à la durée d'immobilisation de la vanne.

#### Endommagement de la vanne à boisseau sphérique par des vibrations dans l'installation !

- ⇒ En cas de fortes vibrations dans l'installation, sécuriser la vanne à boisseau sphérique manuelle avec un dispositif de verrouillage contre tout actionnement involontaire.

#### Endommagement de la vanne à boisseau sphérique en cas d'utilisation d'outils inappropriés !

L'usage d'outils inappropriés risque d'endommager la vanne à boisseau sphérique.

- ⇒ Les travaux réalisés sur la vanne à boisseau sphérique nécessitent des outils appropriés, voir chapitre « 15.1.3 Outillage ».

#### Endommagement de la vanne à boisseau sphérique dû à un lubrifiant inapproprié !

Le recours à des lubrifiants inappropriés risque de corroder la surface et de l'endommager.

- ⇒ Le matériau de la vanne à boisseau sphérique requiert un lubrifiant spécifique, voir chapitre « 15.1.2 Lubrifiants ».

### 1.4 Avertissements sur l'appareil

#### Avertissement relatif aux pièces en mouvement

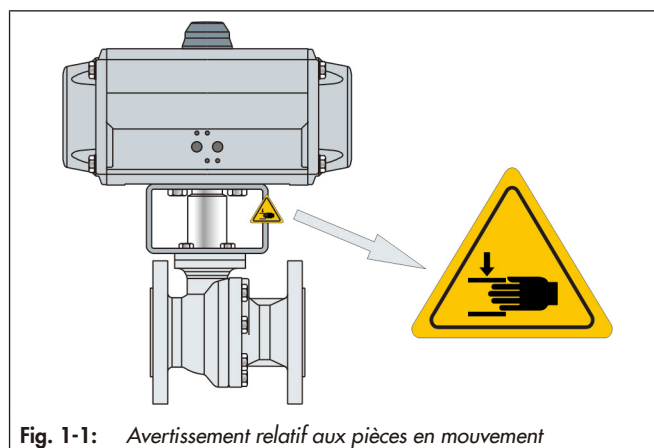


Fig. 1-1: Avertissement relatif aux pièces en mouvement

Introduire les mains dans la console alors que l'alimentation pneumatique du servomoteur est active et raccordée présente un risque de pincement dû aux mouvements de rotation de la tige de servomoteur et de l'arbre de commande. À la demande de l'exploitant, il est possible d'appliquer un message d'avertissement sur la vanne.



## 2 Marquages sur l'appareil

En principe, chaque vanne à boisseau sphérique porte le marquage suivant.

**Tableau 2-1:** Marquage sur la plaque signalétique et le corps de la vanne

Pos.	pour	Marquage	Remarque
1	Fabricant	PFEIFFER	Adresse, voir chapitre "1.5.3 Service"
2	Type de vanne	BR (et indice)	par ex. BR 26d = série 26 d, voir catalogue SAMSON PFEIFFER
3	Matériau du corps	par ex. 1.4408	matériau normalisé selon la norme DIN EN 110213-4
4	Taille	DN (et valeur numérique)	Valeur numérique en [mm], p. ex. DN 80 / Valeur numérique en [pouces], p. ex. NPS3
5	Pression maximale	PN (et valeur numérique)	Valeur numérique en [bar] pour la température ambiante
6	Température de fonctionnement max. adm.	TS (et valeur numérique)	PS et TS sont ici des valeurs interdépendantes à la température de fonctionnement maximale admissible et avec la pression de service maximale admissible, voir aussi le Diagramme pression-température ▶ PT 26d-01 à ▶ PT 26d-04.
	Pression de service max. adm.	PS (et valeur numérique)	
7	Pression d'essai	PT (et valeur numérique)	Respecter la pression d'essai indiquée en fonction de l'appareil.
8	Numéro de fabrication à partir de 2018	par ex. 331234/001/001	<p>33 1234 /001 /001</p> <p>N° de vanne : au sein du poste Poste au sein de la commande Commande Année de fabrication (39 = 2019, 30 = 2020, 31 = 2021, 32 = 2022, 33 = 2023, etc.)</p>
	Numéro de fabrication 2009 à 2017	par ex. 211234/001/001	<p>21 1234 /001 /001</p> <p>N° de vanne : au sein du poste Poste au sein de la commande Commande Année de fabrication (29 = 2009, 20 = 2010, 21 = 2011, 22 = 2012, etc.)</p>
	Numéro de fabrication jusqu'en 2008	par ex. 2071234/001/001	<p>207 1234 /001 /001</p> <p>N° de vanne : au sein du poste Poste au sein de la commande Commande Année de fabrication (205 = 2005, 206 = 2006, 207 = 2007, etc.)</p>
10	Année de fabrication	par ex. 2023	Si le client le souhaite, l'année de fabrication est apposée sur la vanne.
16	Code Datamatrix		
17	Conformité	CE	L'attestation de conformité est fournie séparément par SAMSON PFEIFFER.
	Identifiant	0035	« Organisme notifié » selon la directive européenne = TÜV Rheinland Service GmbH
18	Sens d'écoulement	➔	Attention : voir remarque au chapitre « 5.4 Montage de la vanne à boisseau sphérique dans la canalisation »

### **i** Nota

Les marquages sur le corps et sur la plaque signalétique doivent être conservés afin de pouvoir identifier la vanne à tout moment.

## 2.1 Directives de marquage pour BR 26d

### 2.1.1 Directives de marquage pour DN 15, DN 25 et DN 40

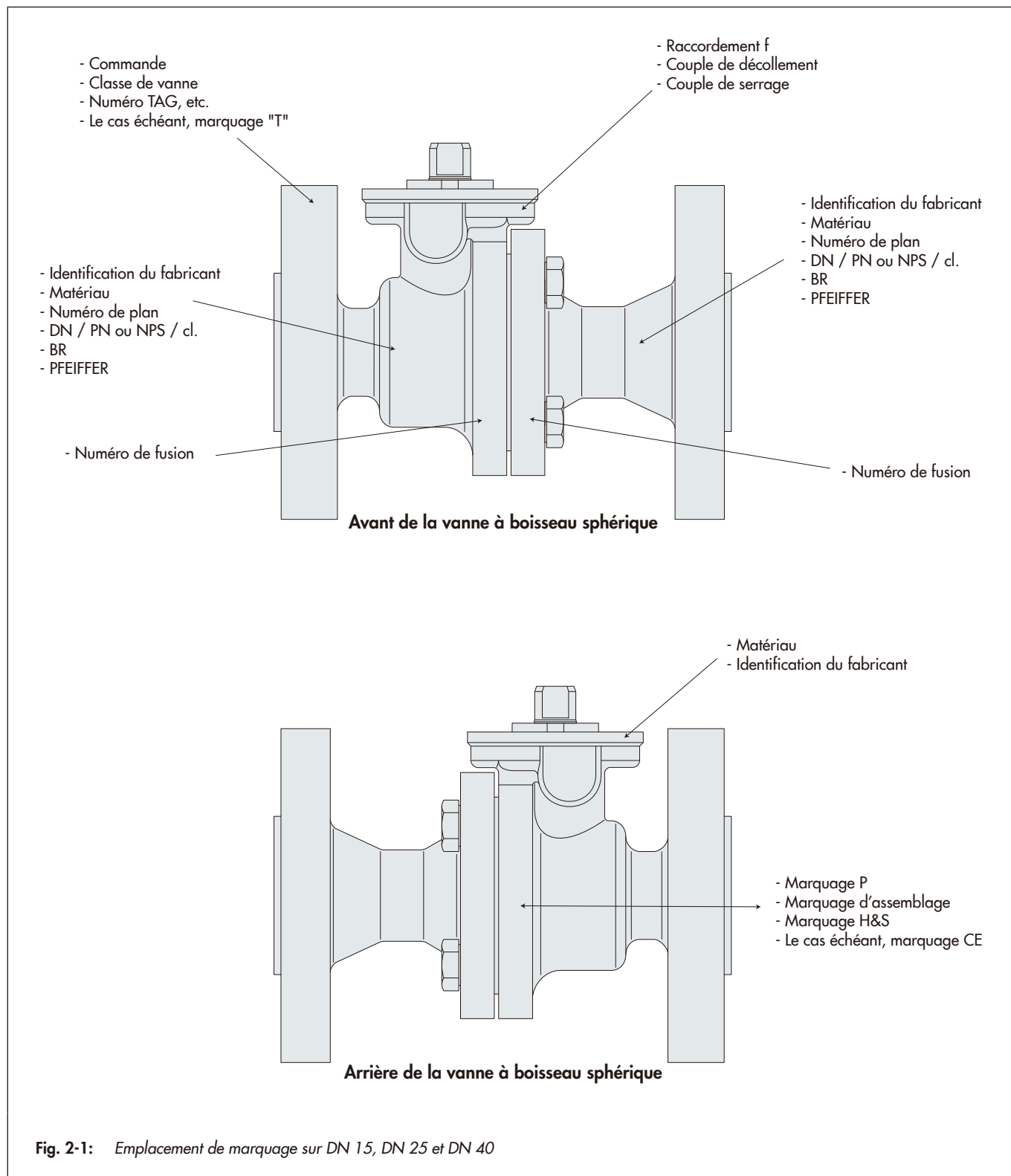


Tableau 2-2: Emplacement et type de marquage pour DN 15, DN 25 et DN 40

Corps de base	
Identification du fabricant	Marquage dans le corps de base en relief
Matériau	
Numéro de plan	
DN / PN ou ND / cl	
BR	
Marquage Samson Pfeiffer	
Bride de séparation du corps - Corps de base	
Numéro de fusion	Marquage dans la bride de séparation du corps gravé
Marquage CE (à partir de DN 32)	
Marquage P (expert de l'usine)	
Marquage d'assemblage (assemblage, résistance, étanchéité, matricule)	
Marquage H&S	
Bride de tuyauterie - Corps de base	
Numéro de commande	Marquage sur la bride de tuyauterie gravé
Classe de vanne / numéro TAG, etc. (cf. ordre de commande)	
Le cas échéant, marquage "T"	
Corps	
Identification du fabricant	Marquage dans le corps en relief
Matériau	
Numéro de plan	
DN / PN ou ND / cl	
BR	
Marquage Samson Pfeiffer	
Bride de séparation du corps - Corps	
Numéro de fusion	Marquage sur la bride de séparation du corps par frappe/gravé
Fouloir de presse-étoupe	
Raccordement f	Marquage sur la bride du presse-étoupe gravé
Couple de décollage à $\Delta p = 3,5$ bar	
Couple de serrage maximal admissible	
Identification du fabricant	
Matériau	

## 2.1.2 Directives de marquage pour DN 50

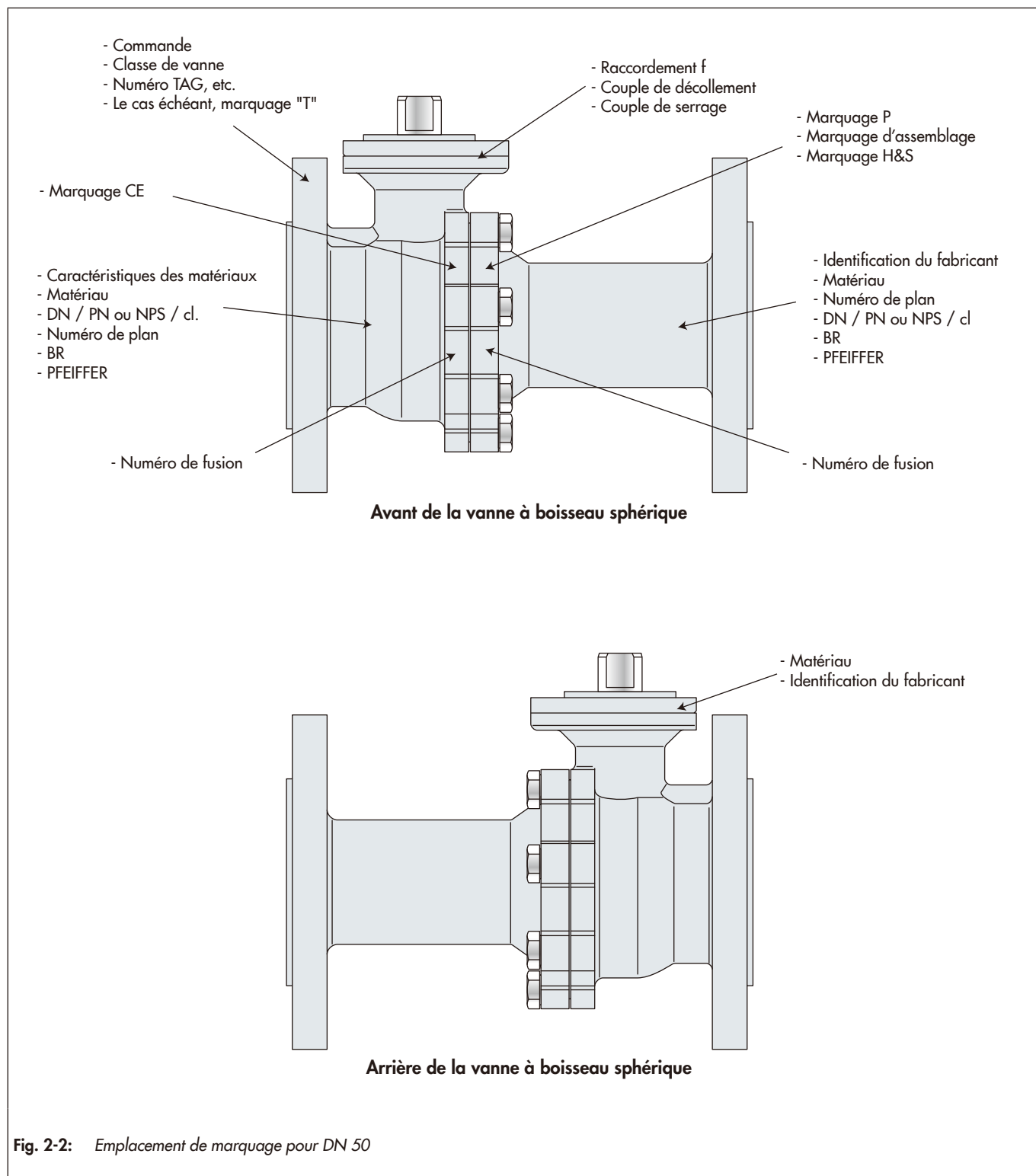


Tableau 2-3: Emplacement et type de marquage pour DN 50

Corps de base	
Identification du fabricant	Marquage dans le corps de base en relief
Matériau	
Numéro de plan	
DN / PN ou ND / cl	
BR	
Marquage Samson Pfeiffer	
Bride de séparation du corps - Corps de base	
Numéro de fusion	Marquage dans la bride de séparation du corps gravé
Marquage CE	
Bride de tuyauterie - Corps de base	
Numéro de commande	Marquage sur la bride de tuyauterie gravé
Classe de vanne / numéro TAG, etc. (cf. ordre de commande)	
Le cas échéant, marquage "T"	
Corps	
Identification du fabricant	Marquage dans le corps en relief
Matériau	
Numéro de plan	
DN / PN ou ND / cl	
BR	
Marquage Samson Pfeiffer	
Bride de séparation du corps - Corps	
Numéro de fusion	Marquage sur la bride de séparation du corps par frappe/gravé
Marquage P (expert de l'usine)	
Marquage d'assemblage (assemblage, résistance, étanchéité, matricule)	
Marquage H&S	
Fouloir de presse-étoupe	
Raccordement f	Marquage sur la bride du presse-étoupe gravé
Couple de décolage à $\Delta p = 3,5$ bar	
Couple de serrage maximal admissible	
Identification du fabricant	
Matériau	

### 2.1.3 Directives de marquage pour DN 80 et DN 100

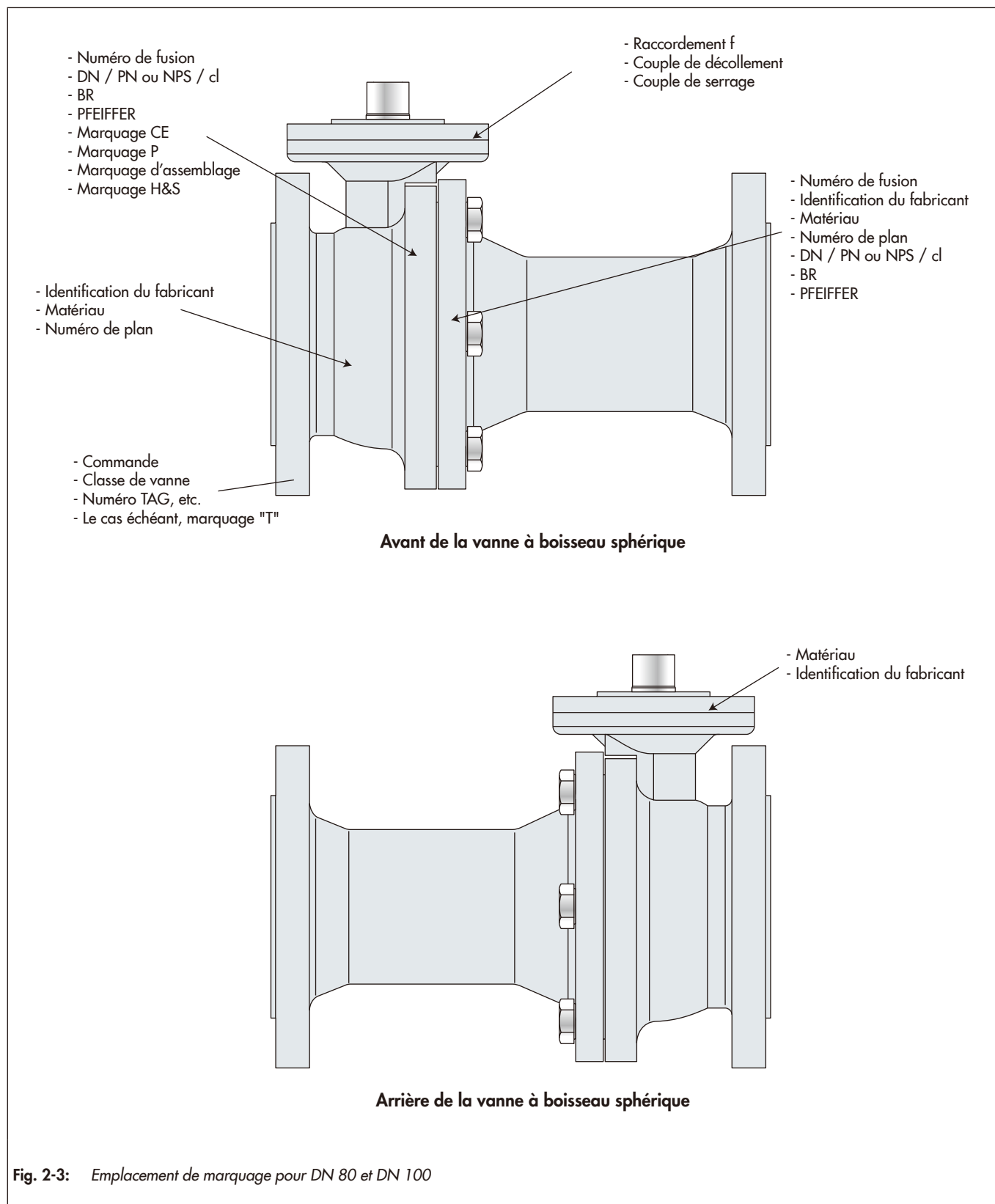


Fig. 2-3: Emplacement de marquage pour DN 80 et DN 100

Tableau 2-4: Emplacement et type de marquage pour DN 80 et DN 100

Corps de base	
Identification du fabricant	Marquage dans le corps de base en relief
Matériau	
Numéro de plan	
Bride de séparation du corps - Corps de base	
DN / PN ou ND / cl	Marquage dans la bride de séparation du corps gravé
BR	
Marquage Samson Pfeiffer	
Numéro de fusion	
Marquage CE	
Marquage P (expert de l'usine)	
Marquage d'assemblage (assemblage, résistance, étanchéité, matricule)	
Marquage H&S	
Bride de tuyauterie - Corps de base	
Numéro de commande	Marquage sur la bride de tuyauterie gravé
Classe de vanne / numéro TAG, etc. (cf. ordre de commande)	
Le cas échéant, marquage "T"	
Bride de séparation du corps - Corps	
Identification du fabricant	Marquage sur la bride de séparation du corps en relief
Matériau	
Numéro de plan	
DN / PN ou ND / cl	
BR	
Marquage Samson Pfeiffer	Marquage sur la bride de séparation du corps par frappe/gravé
Numéro de fusion	
Fouloir de presse-étoupe	
Raccordement f	Marquage sur la bride du presse-étoupe gravé
Couple de décolage à $\Delta p = 3,5$ bar	
Couple de serrage maximal admissible	
Identification du fabricant	
Matériau	

## 2.2 Plaque signalétique du servomoteur

Se reporter à la documentation du servomoteur correspondant.



### 3 Conception et fonctionnement

#### Fonctionnement

Les vannes à boisseau sphérique de la série BR 26 d peuvent être traversées dans les deux sens avec un passage intégralement ouvert.

Le boisseau sphérique (3) et son passage cylindrique pivotent autour de l'axe de commande. (5). L'angle d'inclinaison du boisseau sphérique détermine le débit en modifiant l'espace libre entre le corps (1) et le boisseau sphérique.

Le boisseau sphérique (3) est étanchéifié avec des bagues de siège (4) qui peuvent être remplacées.

L'axe de commande est rendu étanche par une garniture à chevrons (12) en PTFE. Les rondelles-ressorts (11) placées au-dessus de la garniture sont responsables de la précontrainte.

L'axe de commande guidé vers l'extérieur est équipé d'un levier manuel. L'adaptation d'un servomoteur rotatif pneumatique ou d'un entraînement manuel est possible en option.

#### **i** Nota

La vanne à boisseau sphérique peut également être utilisée à des fins de régulation, voir fiche technique ► *DB 20a-kd*

#### Position de sécurité

Selon la façon dont est monté le servomoteur rotatif pneumatique, la vanne à boisseau sphérique peut adopter l'une des deux positions de sécurité différentes en cas d'équilibrage de pression ou de coupure de l'alimentation d'air :

- **Vanne à boisseau sphérique avec servomoteur « Ressort ferme » [RF] :**

La vanne à boisseau sphérique se ferme en cas de coupure de l'alimentation d'air. La vanne à boisseau sphérique s'ouvre par augmentation de la pression qui s'oppose à la force des ressorts.

- **Vanne à boisseau sphérique avec servomoteur « Ressort ouvre » [RO] :**

La vanne à boisseau sphérique s'ouvre en cas de coupure de l'alimentation d'air. La vanne à boisseau sphérique se ferme par augmentation de la pression qui s'oppose à la force des ressorts.

#### Modification de la position de sécurité

La position de sécurité du servomoteur peut être inversée si nécessaire, voir à ce sujet la notice de montage et de mise en service du servomoteur pneumatique correspondant.

#### Éléments de commande et fonctions

La vanne à boisseau sphérique BR 26 d est disponible, au choix, dans les exécutions suivantes :

- Avec levier manuel (DN 15 à 100 ou NPS1 à 4)
- Avec réducteur à volant
- Avec servomoteur rotatif SAMSON PFEIFFER BR 31a
- Avec servomoteur rotatif d'un fabricant tiers (pour plus d'informations, voir fiche technique correspondante).

### 3.1 Modèles

- Corps en acier 1.0619 / A216 WCB
- Étanchéité de sécurité de l'axe de commande
- Chemise de réchauffage inox avec diverses adaptations
- Exécutions à bride selon DIN EN 1092
- Utilisation en tant que vanne de régulation grâce à une bague de siège calibrée
- Modification du corps/joint/boisseau sphérique

### 3.2 Modules supplémentaires

#### Filtre à tamis

SAMSON PFEIFFER recommande d'installer un filtre à tamis en amont de la vanne à boisseau sphérique. Un tel filtre protège la vanne à boisseau sphérique des particules solides contenues dans le fluide.

#### Bypass et vanne d'isolement

SAMSON PFEIFFER recommande d'installer une vanne d'isolement en amont du filtre à tamis et une autre en aval de la vanne à boisseau sphérique afin de créer un bypass. Un bypass permet d'éviter la mise hors service de l'installation complète lors de travaux de maintenance ou de réparation sur la vanne à boisseau sphérique.

#### Isolation

Pour réduire le transfert d'énergie thermique, il est possible d'isoler les vannes à boisseau sphérique.

Le cas échéant, observer les consignes au chapitre "5 Montage".

#### Raccord de contrôle

Si un axe d'entraînement sécurité (en option) avec raccord d'essai est installé, il est possible de détecter une fuite de l'étanchéité de la garniture de la vanne à boisseau sphérique au moyen de ce raccord d'essai.

#### Protection contre le pincement

Si les conditions d'utilisation nécessitent des mesures de sécurité renforcées (p. ex. si la vanne à boisseau sphérique est librement accessible à un personnel non formé), SAMSON PFEIFFER propose une grille de protection contre un éventuel pincement par les pièces en mouvement (tige de servomoteur et axe d'entraînement).

L'évaluation des risques rédigée par l'exploitant et jointe en annexe indique si l'installation d'un tel dispositif de protection est nécessaire pour un fonctionnement sûr de la vanne à boisseau sphérique au sein de l'installation.

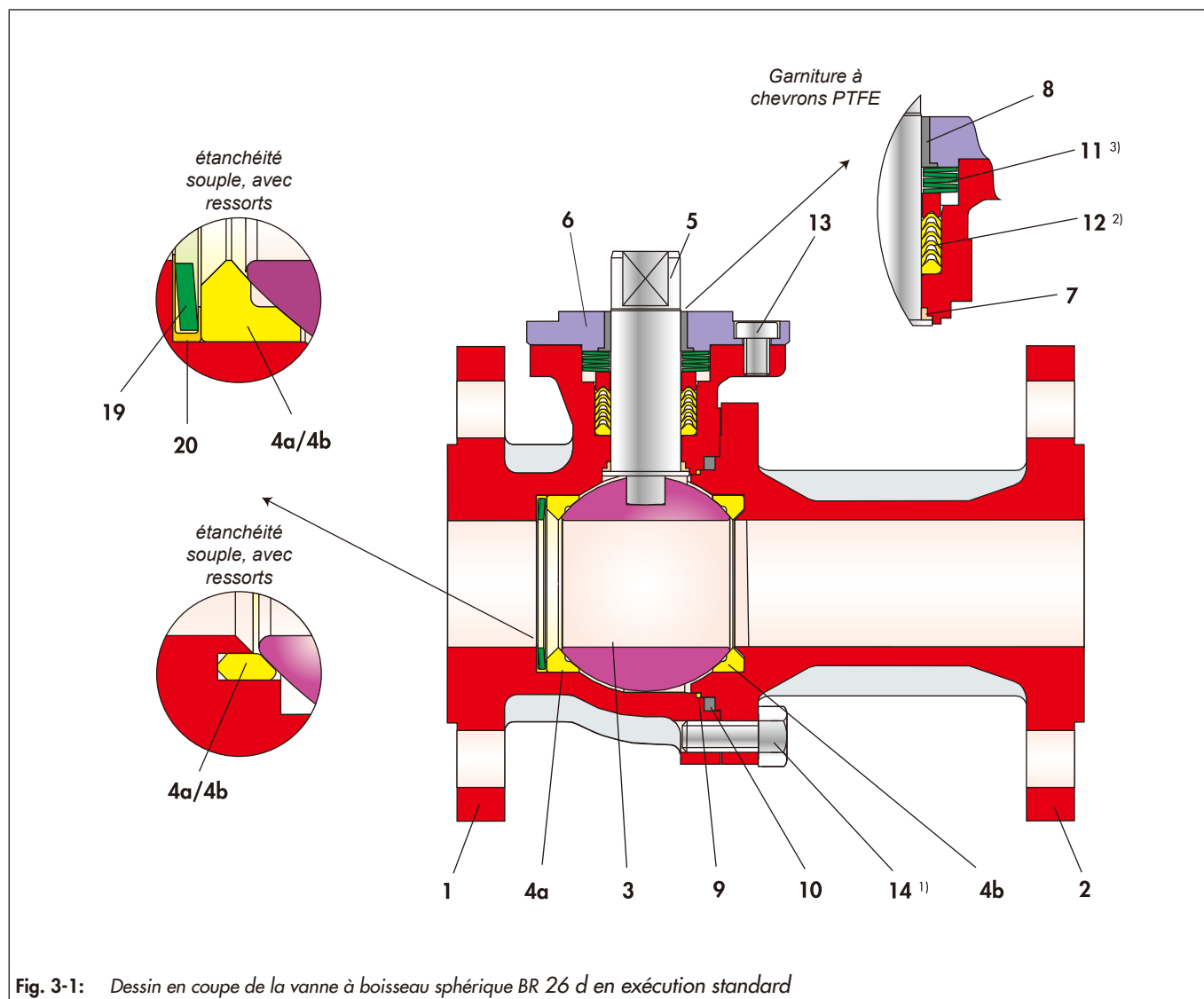


Tableau 3-1: Nomenclature




Pos.	Désignation
1	Corps de base
2	Corps latéral
3	Boisseau sphérique
4	Bague de siège
5	Axe de commande
6	Fouloir de presse-étoupe
7	Palier (lisse)
8	Palier (lisse)
9	Joint
10	Joint
11	Jeu de rondelles-ressorts <sup>3)</sup>
12	Garniture <sup>2)</sup>
13	Vis
14	Vis/goujon fileté <sup>1)</sup>
15	Écrou <sup>1)</sup>
19	Rondelle-ressort
20	Gaine de rondelle à ressort

<sup>1)</sup> En fonction du diamètre nominal, il est possible d'utiliser les goujons filetés avec des écrous ou des vis.

Tableau 3-2: Nombre de manchons en V et de rondelles-ressorts

DN	NPS	<sup>2)</sup> Nombre de manchons en V	<sup>3)</sup> Nombre de rondelles-ressorts
15	½	4	3
25	1	4	4
40	1½	6	5
50	2	6	5
80	3	6	5
100	4	6	5

Tableau 3-3: Assemblage des rondelles-ressorts

<sup>3)</sup> Assemblage des rondelles-ressorts		
3 pièces	4 pièces	5 pièces
		

### 3.3 Accessoires

Pour les vannes, les accessoires suivants sont disponibles, au choix, individuellement ou en lot :

- Dispositif de verrouillage
- Extension pour axe de commande (100 mm par défaut)
- Servomoteurs rotatifs pneumatiques ou électriques
- Positionneurs (pour application en régulation)
- Bague de siège calibrée (sur vanne de régulation en option)
- Contact de fin de course
- Électrovannes
- Détendeur avec filtre
- Chemise de réchauffage

Autres équipements sur demande.

### 3.4 Caractéristiques techniques

Les plaques signalétiques de la vanne à boisseau sphérique et du servomoteur fournissent des informations sur l'exécution de la vanne, cf. chapitre « 2 Marquages sur l'appareil ».

#### **i** Nota

La fiche technique ► TB 26 d fournit de plus amples informations.

### 3.5 Assemblage de la vanne à boisseau sphérique

Les vannes à boisseau sphérique BR 26 d en exécution "standard" présentent une structure différente par rapport à l'exécution "Fire-Safe", de telle sorte qu'elles ne peuvent pas être décrites conjointement.

- Le chapitre 3.5.1 décrit l'assemblage de la vanne à boisseau sphérique en exécution standard.
- Le chapitre 3.5.2 décrit l'assemblage de la vanne à boisseau sphérique en exécution "Fire-Safe".

#### Préparation à l'assemblage

Pour le montage de la vanne à boisseau sphérique, préparer toutes les pièces, c'est-à-dire les nettoyer soigneusement et les poser sur un support doux (natte en caoutchouc ou autre). Il convient d'avoir à l'esprit que les pièces en plastique sont presque toujours souples et très fragiles, et qu'elles ne doivent pas être endommagées, en particulier les portées d'étanchéité.

#### **!** ATTENTION

**Risque d'endommagement dû à la soudure à froid des vis dans le corps de vanne !**

- SAMSON PFEIFFER recommande d'appliquer une pâte haute performance avec lubrifiants (par ex. Gleitmo 805, Fuchs) pour éviter le soudage à froid des vis dans le corps de vanne.
- Pour les hautes températures, SAMSON PFEIFFER utilise la pâte lubrifiante haute performance Molykote 1000.

- ⇒ Ce produit ne n'est pas adapté à l'utilisation d'oxygène dans les vannes à boisseau sphérique.
- ⇒ Pour les vannes à boisseau sphérique sans graisse, en particulier en cas d'utilisation d'oxygène, un lubrifiant approprié doit être choisi.

#### **i** Nota

Lors du montage, respecter l'emplacement et l'orientation des pièces individuelles représentés sur les dessins.

### 3.5.1 Assemblage de la vanne à boisseau sphérique en exécution standard

#### 3.5.1.1 Assemblage du corps de base

- ⇒ Placer le corps de base (1) avec la bride vers le bas sur un plan de travail plan et propre de façon à pouvoir atteindre l'intérieur de la vanne à boisseau sphérique.

#### Exécution avec bague de siège à étanchéité souple, sans ressorts

- ⇒ Insérer la bague de siège (4a) dans le corps de base.

#### Exécution avec bague de siège à étanchéité souple, avec ressorts

- ⇒ Enfiler la gaine des rondelles-ressorts (20) sur les rondelles-ressorts (19).

#### **i** Nota

Tirer sur la gaine des rondelles-ressorts de façon à placer le côté long sur le corps et le côté court sur la bague de siège. La fonction d'étanchéité est ainsi garantie.

- ⇒ Insérer la rondelle-ressort non gainée (19) dans les logements du corps de base (1).
- ⇒ Enfoncer la bague de siège (4a) jusqu'à la rondelle-ressort.

#### Autre montage pour les deux exécutions

- ⇒ Faire glisser le coussinet (7) sur l'axe de commande (5) avec un léger mouvement de rotation.
- ⇒ Insérer l'axe de commande (5) avec le coussinet (7) dans le corps de base (1) à travers le passage de l'axe.

#### **!** ATTENTION

- ⇒ Veiller à ne pas endommager les portées d'étanchéité de l'axe de commande (5).

- ⇒ Placer le coussinet (7) avec l'axe de commande (5) sans l'incliner dans la gorge du corps de base (1).
- ⇒ Tourner l'axe de commande (5) de manière que le double face soit perpendiculaire à la surface de travail.
- ⇒ Insérer le boisseau (3) avec précaution.

#### **💡** Conseil

Humidifier légèrement les joints avec un spray au silicone.

- ⇒ Insérer le joint en PTFE (9) et le joint carbone et graphite (10) dans les alésages correspondants du corps de base (1).

### 3.5.1.2 Assemblage du corps latéral

- ⇒ Placer le corps latéral (2) avec la bride orientée vers le bas sur un plan de travail plan et propre de sorte à pouvoir atteindre facilement l'intérieur de la vanne à boisseau sphérique.

#### Exécution avec bagues de siège à étanchéité souple, sans ressorts ou avec ressorts d'un côté

- ⇒ Insérer la bague de siège (4b) dans les logements du corps latéral (2).

#### Exécution avec bagues de siège à étanchéité souple, avec ressorts des deux côtés

- ⇒ Enfiler la gaine des rondelles-ressorts (20) sur les rondelles-ressorts (19).

#### **i** Nota

Tirer sur la gaine des rondelles-ressorts de façon à placer le côté long sur le corps et le côté court sur la bague de siège. La fonction d'étanchéité est ainsi garantie.

- ⇒ Insérer la rondelle-ressort non gainée (19) dans les logements du corps latéral (2).
- ⇒ Enfoncer la bague de siège (4b) jusqu'à la rondelle-ressort.

#### Autre montage pour toutes les exécutions

- ⇒ Placer le corps latéral (2) avec la bague de siège prémontée (4b) sur le corps de base (1).

### 3.5.1.3 Montage final de la vanne à boisseau sphérique

- ⇒ Tourner le corps latéral (2) de sorte que les tubages des deux pièces du corps (1 et 2) se superposent.
- ⇒ Graisser légèrement les vis (14).
- ⇒ Serrer les vis (14) des parties du corps en croix et de manière homogène.

#### **!** ATTENTION

#### Risque d'endommagement en cas de montage incorrect !

- ⇒ S'assurer que l'axe de commande et le palier lisse ne sont pas inclinés.

#### **i** Nota

- ⇒ Resserrer le raccordement entre les parties du corps selon le couple de serrage admis, cf. Tableau 15-1 au Chapitre "15.1.1 Couples de serrage".
- ⇒ En fonction du diamètre nominal, il est possible d'utiliser les goujons filetés avec des écrous ou des vis.

- ⇒ Faire glisser la garniture à chevrons (12) sur l'axe de commande monté (5) avec un léger mouvement de rotation, puis l'insérer dans le logement de la garniture du corps de base (1). Assemblage et nombre de manchons en V cf. Fig. 3-1 et Tableau 3-2.

- ⇒ Placer le jeu de rondelles-ressorts (11) sur la garniture (12). Assemblage et nombre de rondelles-ressorts cf. Fig. 3-1, Tableau 3-2 et Tableau 3-3.

- ⇒ Enfoncer le palier lisse (8) dans le fouloir de presse-étoupe (6).

- ⇒ Faire passer le fouloir de presse-étoupe (6) sur l'axe de commande (5) pour le placer sur le corps de base (1).

- ⇒ Graisser légèrement les vis (13).

- ⇒ Ajuster le fouloir de presse-étoupe (6) à l'aide des vis (13), puis les serrer en croix de façon homogène.

#### **i** Nota

- ⇒ Resserrer le presse-étoupe au couple de serrage admis conformément au Tableau 15-2 du Chapitre "15.1.1 Couples de serrage".
- ⇒ Avant de procéder à l'essai de fuite, actionner plusieurs fois la vanne à boisseau sphérique pour que le boisseau se centre sur les bagues de siège et soit le plus étanche possible.

## 3.5.2 Assemblage de la vanne à boisseau sphérique en exécution Fire-Safe

### 3.5.2.1 Assemblage du corps de base

- ⇒ Placer le corps de base (1) avec la bride vers le bas sur un plan de travail plan et propre de façon à pouvoir atteindre l'intérieur de la vanne à boisseau sphérique.

#### Exécution avec bague de siège à étanchéité souple, sans ressorts

- ⇒ Insérer la bague de siège (4a) dans le corps de base.

#### Exécution avec bague de siège à étanchéité souple, avec ressorts

- ⇒ Enfiler la gaine des rondelles-ressorts (20) sur les rondelles-ressorts (19).

#### **i** Nota

Tirer sur la gaine des rondelles-ressorts de façon à placer le côté long sur le corps et le côté court sur la bague de siège. La fonction d'étanchéité est ainsi garantie.

- ⇒ Insérer la rondelle-ressort non gainée (19) dans les logements du corps de base (1).

- ⇒ Enfoncer la bague de siège (4a) jusqu'à la rondelle-ressort.

#### Autre montage pour les deux exécutions

- ⇒ Faire glisser le coussinet (7) sur l'axe de commande (5) avec un léger mouvement de rotation.

- ⇒ Insérer l'axe de commande (5) avec le coussinet (7) dans le corps de base (1) à travers le passage de l'axe.

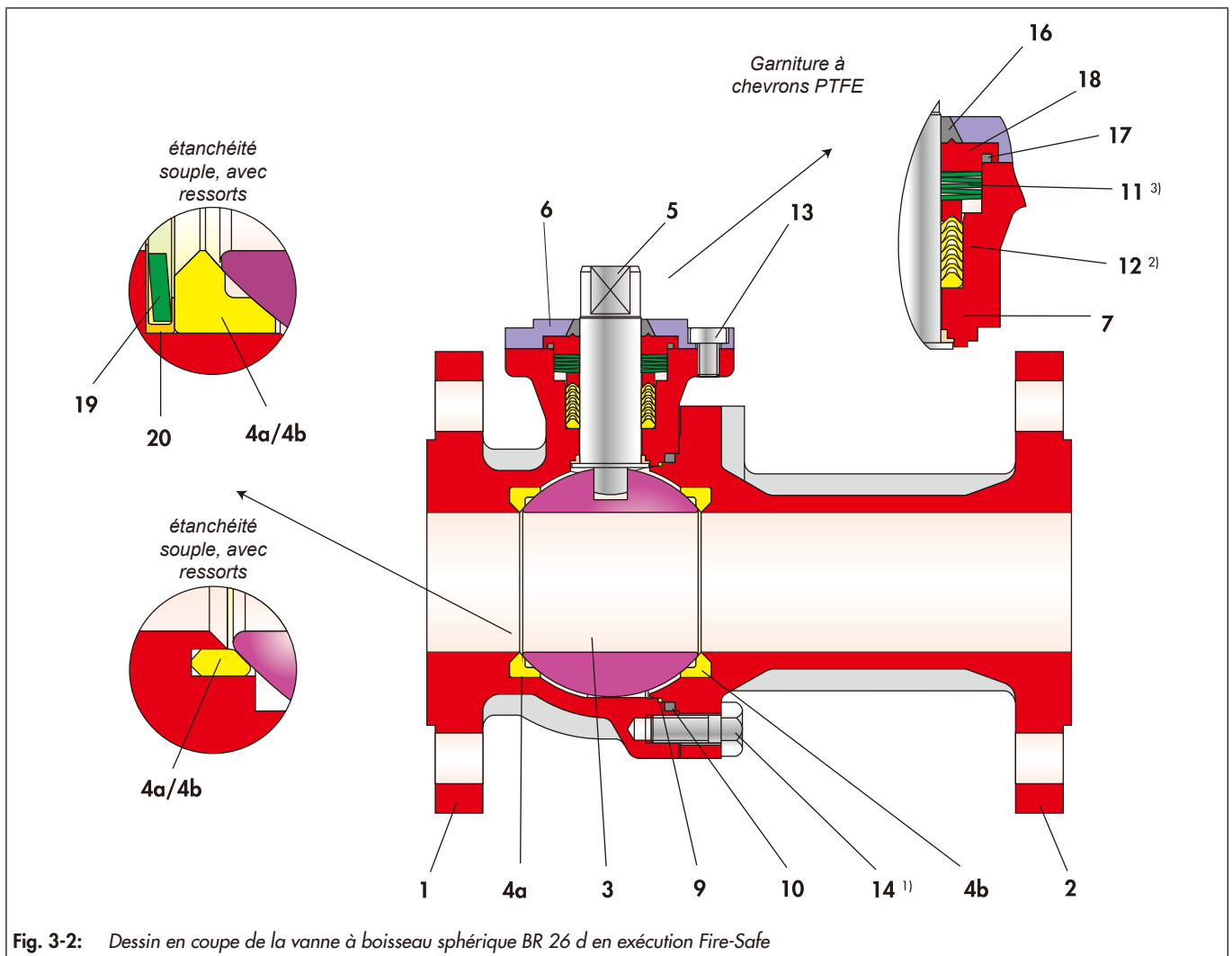


Fig. 3-2: Dessin en coupe de la vanne à boisseau sphérique BR 26 d en exécution Fire-Safe

Tableau 3-4: Nomenclature

Pos.	Désignation
1	Corps de base
2	Corps latéral
3	Boisseau sphérique
4	Bague de siège
5	Axe de commande
6	Fouloir de presse-étoupe
7	Palier (lisse)
9	Joint
10	Joint
11	Jeu de rondelles-ressorts <sup>3)</sup>
12	Dachmanschettenpackung <sup>2)</sup>
13	Vis
14	Vis/goujon fileté <sup>1)</sup>
15	Écrou <sup>1)</sup>
16	Bague
17	Bague
18	Douille
19	Rondelle-ressort
20	Gaine de rondelle à ressort

<sup>1)</sup> En fonction du diamètre nominal, il est possible d'utiliser les goujons filetés avec des écrous ou des vis.

Tableau 3-5: Nombre de manchons en V et de rondelles-ressorts

DN	NPS	<sup>2)</sup> Nombre de manchons en V	<sup>3)</sup> Nombre de rondelles-ressorts
15	1/2	4	3
25	1	4	4
40	1 1/2	6	5
50	2	6	5
80	3	6	5
100	4	6	5

Tableau 3-6: Assemblage des rondelles-ressorts

<sup>3)</sup> Assemblage des rondelles-ressorts		
3 pièces	4 pièces	5 pièces

### ! ATTENTION

⇒ Veiller à ne pas endommager les portées d'étanchéité de l'axe de commande (5).

- ⇒ Placer le coussinet (7) avec l'axe de commande (5) sans l'incliner dans la gorge du corps de base (1).
- ⇒ Tourner l'axe de commande (5) de manière que le double face soit perpendiculaire à la surface de travail.
- ⇒ Insérer le boisseau (3) avec précaution.

### ☀ Conseil

Humidifier légèrement les joints avec un spray au silicone.

- ⇒ Insérer le joint en PTFE (9) et le joint carbone et graphite (10) dans les alésages correspondants du corps de base (1).

## 3.5.2.2 Assemblage du corps latéral

- ⇒ Placer le corps latéral (2) avec la bride orientée vers le bas sur un plan de travail plan et propre de sorte à pouvoir atteindre facilement l'intérieur de la vanne à boisseau sphérique.

### Exécution avec bagues de siège à étanchéité souple, sans ressorts ou avec ressorts d'un côté

- ⇒ Insérer la bague de siège (4b) dans les logements du corps latéral (2).

### Exécution avec bagues de siège à étanchéité souple, avec ressorts des deux côtés

- ⇒ Enfiler la gaine des rondelles-ressorts (20) sur les rondelles-ressorts (19).

### i Nota

Tirer sur la gaine des rondelles-ressorts de façon à placer le côté long sur le corps et le côté court sur la bague de siège. La fonction d'étanchéité est ainsi garantie.

- ⇒ Insérer la rondelle-ressort non gainée (19) dans les logements du corps latéral (2).
- ⇒ Enfoncer la bague de siège (4b) jusqu'à la rondelle-ressort.

### Autre montage pour toutes les exécutions

- ⇒ Placer le corps latéral (2) avec la bague de siège prémontée (4b) sur le corps de base (1).

## 3.5.2.3 Montage final de la vanne à boisseau sphérique

- ⇒ Tourner le corps latéral (2) de sorte que les tubages des deux pièces du corps (1 et 2) se superposent.
- ⇒ Graisser légèrement les vis (14).
- ⇒ Serrer les vis (14) des parties du corps en croix et de manière homogène.

### ! ATTENTION

#### Risque d'endommagement en cas de montage incorrect !

- ⇒ S'assurer que l'axe de commande et le palier lisse ne sont pas inclinés.

### i Nota

- ⇒ Resserer le raccordement entre les parties du corps selon le couple de serrage admis, cf. Tableau 15-1 au Chapitre "15.1.1 Couples de serrage".
- ⇒ En fonction du diamètre nominal, il est possible d'utiliser les goujons filetés avec des écrous ou des vis.

- ⇒ Faire glisser la garniture à chevrons (12) sur l'axe de commande monté (5) avec un léger mouvement de rotation, puis l'insérer dans le logement de la garniture du corps de base (1). Assemblage et nombre de manchons en V cf. Fig. 3-2 et Tableau 3-5.
- ⇒ Placer le jeu de rondelles-ressorts (11) sur la garniture (12). Assemblage et nombre de rondelles-ressorts cf. Fig. 3-2, Tableau 3-5 et Tableau 3-6.
- ⇒ Insérer la bague carbone graphite (17) dans la douille (18).
- ⇒ Pousser la douille (18) avec la bague carbone graphite (17) sur l'axe de commande (5) de telle sorte qu'elle repose sur les rondelles-ressorts (11).
- ⇒ Pousser la bague carbone graphite (16) avec précaution sur l'axe de commande (5) jusqu'à la douille (18).
- ⇒ Faire passer le fouloir de presse-étoupe (6) sur l'axe de commande (5) pour le placer sur le corps de base (1).
- ⇒ Graisser légèrement les vis (13).
- ⇒ Ajuster le fouloir de presse-étoupe (6) à l'aide des vis (13), puis les serrer en croix de façon homogène.

### i Nota

- ⇒ Resserer le presse-étoupe au couple de serrage admis conformément au Tableau 15-2 du Chapitre "15.1.1 Couples de serrage".
- ⇒ Avant de procéder à l'essai de fuite, actionner plusieurs fois la vanne à boisseau sphérique pour que le boisseau se centre sur les bagues de siège et soit le plus étanche possible.

## 4 Livraison et transport sur le site d'installation

Les travaux décrits dans ce chapitre doivent impérativement être réalisés par un personnel compétent qui dispose des qualifications requises pour la tâche en question.

### ! ATTENTION

**Endommagement de la vanne à boisseau sphérique en cas de transport ou de stockage non conformes !**

⇒ Les vannes à boisseau sphérique doivent être manipulées, transportées et stockées avec précaution.

### 4.1 Acceptation de la livraison

À la réception des marchandises, suivre les étapes ci-dessous :

- ⇒ Contrôler le contenu de la livraison. Comparer les marchandises livrées au bon de livraison.
- ⇒ Vérifier que les marchandises livrées n'ont pas été endommagées lors du transport. En cas de dommages subis lors du transport, informer la société SAMSON PFEIFFER et le transporteur (voir bon de livraison).

### 4.2 Déballage de la vanne à boisseau sphérique

Suivre les étapes ci-dessous :

- ⇒ Déballez la vanne à boisseau sphérique juste avant de la soulever pour la monter sur la canalisation.
- ⇒ Pour transporter la vanne à boisseau sphérique au sein de l'entreprise, la laisser sur la palette ou dans son conteneur de transport.
- ⇒ Les capots de protection à l'entrée et à la sortie de la vanne à boisseau sphérique empêchent les corps étrangers de pénétrer dans la vanne et de l'endommager. Retirer les capots juste avant de procéder au montage sur la canalisation.
- ⇒ Éliminer l'emballage de façon appropriée.

### 4.3 Transport et levage de la vanne à boisseau sphérique

#### ! DANGER

**Risque de chute de charges lourdes !**

Ne pas stationner sous une charge lourde en suspension.

#### ! AVERTISSEMENT

**Basculement des appareils de levage et endommagement des équipements de support en cas de dépassement des capacités de levage !**

- ⇒ Utiliser exclusivement des appareils de levage et des équipements de support capables de soulever au moins le poids de la vanne, le cas échéant le poids de la vanne à boisseau sphérique et du servomoteur.
- ⇒ Les poids sont indiqués dans la fiche technique correspondante.

#### ! AVERTISSEMENT

**Risque de blessure en cas de basculement de la vanne à boisseau sphérique !**

- ⇒ Tenir compte du centre de gravité de la vanne à boisseau sphérique.
- ⇒ Veiller à ce que la vanne à boisseau sphérique ne bascule pas ni ne vrille.

#### ! ATTENTION

**Endommagement de la vanne à boisseau sphérique en cas de fixation non conforme du dispositif d'arrimage !**

- Les anneaux de levage vissés au besoin sur les servomoteurs servent uniquement au montage et au démontage du servomoteur, de même qu'au levage du servomoteur sans la vanne à boisseau sphérique. Ces anneaux de levage ne sont pas prévus pour soulever une vanne à boisseau sphérique complète.
- ⇒ Lors du levage de la vanne à boisseau sphérique, veiller à ce que tout le poids repose sur les dispositifs d'arrimage fixés au corps de vanne.
  - ⇒ Ne pas fixer les dispositifs d'arrimage sur le servomoteur, la commande manuelle ou un autre composant quelconque de la vanne.
  - ⇒ Ne pas utiliser les conduites d'air comprimé et autres composants ayant une fonction de sécurité comme moyen de suspension, ni les endommager.

### 4.3.1 Transport

La vanne à boisseau sphérique peut être transportée à l'aide d'appareils de levage tels qu'une grue ou un chariot élévateur.

- ⇒ Pour son transport, laisser la vanne à boisseau sphérique sur la palette ou dans le conteneur de transport.
- ⇒ Les vannes à boisseaux sphériques pesant plus de 10 kg doivent être transportées sur une palette (ou un support équivalent), même pour l'amener sur le lieu de montage. L'emballage est destiné à protéger la vanne contre tout risque d'endommagement.
- ⇒ Respecter les conditions de transport.

#### Conditions de transport

- ⇒ Protéger la vanne à boisseau sphérique contre toute influence extérieure telle que des chocs.
- ⇒ Ne pas endommager la protection contre la corrosion (peinture, revêtement des surfaces). Réparer immédiatement les dommages éventuels.
- ⇒ Protéger la vanne à boisseau sphérique de l'humidité et de la poussière.

### 4.3.2 Levage

Pour leur montage sur la canalisation, les vannes à boisseaux sphériques les plus lourdes peuvent être soulevées à l'aide d'appareils de levage tels qu'une grue ou un chariot élévateur.

#### Conditions de levage

- ⇒ Utiliser un crochet doté d'une fermeture sécurisée pour supporter l'appareil afin d'empêcher les dispositifs d'arrimage de glisser hors du crochet au cours du levage et du transport, cf. Fig. 4-1.

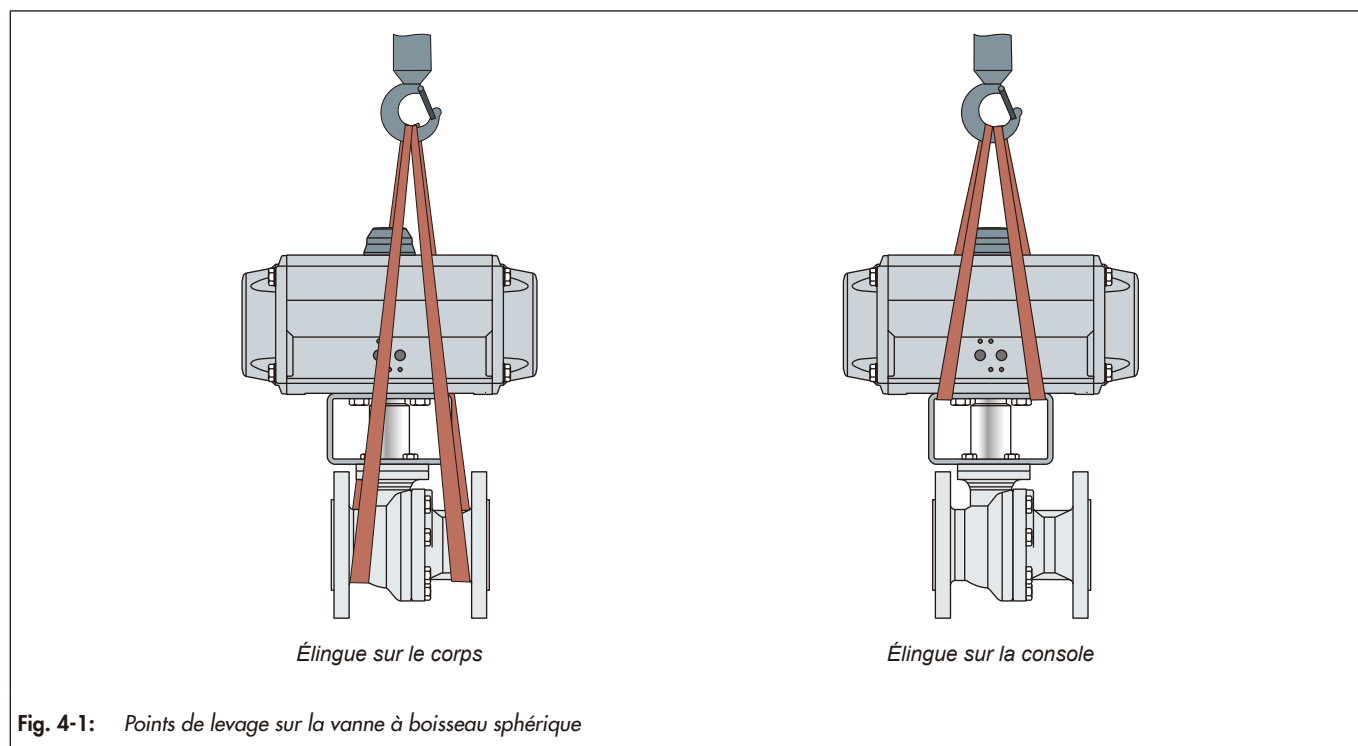


Fig. 4-1: Points de levage sur la vanne à boisseau sphérique

- ⇒ Sécuriser le dispositif d'arrimage contre tout glissement et contre toute dérive.
- ⇒ Fixer le dispositif d'arrimage de sorte à pouvoir le retirer à la fin du montage sur la canalisation.
- ⇒ Éviter que la vanne à boisseau sphérique se balance ou bascule.
- ⇒ En cas d'interruption des travaux, ne pas laisser de charge suspendue à un appareil de levage pendant une période prolongée.
- ⇒ Lever la vanne à boisseau sphérique dans la position dans laquelle elle sera installée.
- ⇒ Toujours soulever la vanne à boisseau sphérique par son centre de gravité pour éviter une inclinaison non contrôlée.
- ⇒ S'assurer que les éventuels dispositifs d'arrimage supplémentaires entre les anneaux de levage et le servomoteur rotatif ne supportent aucune charge. Ces dispositifs d'arrimage servent exclusivement de sécurité contre un renversement éventuel au cours du levage. Avant de soulever la vanne à boisseau sphérique, précontraindre fermement le dispositif d'arrimage.

#### **AVERTISSEMENT**

#### **Danger dû à un levage ou un transport inappropriés !**

Les points de levage représentés sur les schémas pour les élingues sont des exemples pour la plupart des modèles de vannes. Les conditions de levage et de transport de la vanne peuvent toutefois varier sur place.

- ⇒ L'exploitant doit s'assurer que la vanne est levée et transportée sans danger.

### 4.3.3 Points de levage sur le corps

- ⇒ Fixer une élingue sur chaque bride du corps et sur le support (p. ex. crochet) de la grue ou du chariot élévateur, voir Fig. 4-1. Ce faisant, tenir compte des consignes de sécurité, de la charge admissible et de la longueur des élingues.
- ⇒ Si le servomoteur est équipé d'un anneau de levage : fixer des élingues supplémentaires sur l'anneau de levage du servomoteur et sur le support.
- ⇒ Soulever la vanne à boisseau sphérique avec précaution. Vérifier que les dispositifs qui supportent la charge résistent.
- ⇒ Déplacer la vanne à boisseau sphérique jusqu'au site de montage en maintenant une allure constante.
- ⇒ Montage de la vanne à boisseau sphérique dans la canalisation, voir chapitre 5.4.
- ⇒ À la fin du montage sur la canalisation : vérifier que les brides sont vissées fermement et que la vanne à boisseau sphérique se maintient en position sur la canalisation.
- ⇒ Retirer les élingues.

### 4.3.4 Points de levage sur la console

- ⇒ Fixer une élingue sur la console et sur le support (p. ex. crochet) de la grue ou du chariot élévateur, cf. Fig. 4-1. Ce faisant, tenir compte des consignes de sécurité, de la charge admissible et de la longueur des élingues.
- ⇒ Si le servomoteur est équipé d'un anneau de levage : fixer des élingues supplémentaires sur l'anneau de levage du servomoteur et sur le support.
- ⇒ Soulever la vanne à boisseau sphérique avec précaution. Vérifier que les dispositifs qui supportent la charge résistent.



- ⇒ Déplacer la vanne à boisseau sphérique jusqu'au site de montage en maintenant une allure constante.
- ⇒ Montage de la vanne à boisseau sphérique dans la canalisation, voir chapitre 5.4
- ⇒ À la fin du montage sur la canalisation : vérifier que les brides sont vissées fermement et que la vanne à boisseau sphérique se maintient en position sur la canalisation.
- ⇒ Retirer les élingues.

## 4.4 Stockage de la vanne à boisseau sphérique

### ATTENTION

#### **Endommagement de la vanne à boisseau sphérique en cas de stockage non conforme !**

- ⇒ Respecter les conditions de stockage
- ⇒ Éviter toute période de stockage prolongée
- ⇒ Si les conditions de stockage ne sont pas respectées ou en cas de stockage prolongé, consulter la société SAMSON PFEIFFER.

### Nota

En cas de stockage prolongé, la société SAMSON PFEIFFER recommande de vérifier régulièrement l'état de la vanne à boisseau sphérique et les conditions de stockage.

- ⇒ Si la vanne à boisseau sphérique n'est pas montée immédiatement, il convient généralement de la stocker dans un local fermé, à l'abri d'influences négatives telles que les coups, la saleté ou l'humidité. Il est recommandé de maintenir une température ambiante de 25 °C, à  $\pm 15$  °C.
- ⇒ Le servomoteur et les extrémités de la vanne à boisseau sphérique utilisées pour le raccordement à la canalisation doivent être protégés contre tout endommagement dû à des influences mécaniques ou autres.
- ⇒ Ne pas empiler les vannes à boisseaux sphériques.
- ⇒ Dans des pièces humides, éviter toute formation de condensation. Le cas échéant, utiliser un dessiccateur ou chauffer le local.
- ⇒ Stocker la vanne à boisseau sphérique dans son emballage de protection et/ou avec des capots de protection sur les extrémités des raccordements.
- ⇒ Stocker les vannes à boisseaux sphériques pesant plus de 10 kg sur une palette (ou tout autre support équivalent).
- ⇒ En règle générale, les vannes à boisseaux sphériques sont livrées grandes ouvertes. Elles doivent être stockées dans l'état dans lequel elles ont été livrées. Ne pas faire fonctionner les dispositifs d'actionnement.
- ⇒ Ne poser aucun objet sur la vanne à boisseau sphérique.



## 5 Montage

Les travaux décrits dans ce chapitre doivent impérativement être réalisés par un personnel compétent qui dispose des qualifications requises pour la tâche en question.

Les instructions suivantes s'appliquent en plus pour les vannes à boisseaux sphériques. Pour le transport jusqu'au site de montage, tenir compte également du chapitre « 4.3 Transport et levage de la vanne à boisseau sphérique ».

### 5.1 Conditions de montage

#### Poste de travail

Le poste de travail de la vanne à boisseau sphérique correspond au point depuis lequel le personnel d'exploitation fait face à tous les éléments de commande de la vanne, y compris les modules supplémentaires.

L'exploitant de l'installation doit s'assurer que, une fois l'appareil monté, le personnel d'exploitation peut exécuter tous les travaux nécessaires sans risque, en assurant un accès aisé depuis le poste de travail.

#### Conception de la canalisation

Le montage des vannes à boisseaux sphériques sur une canalisation est soumis aux directives en vigueur sur site.

Monter la vanne à boisseau sphérique en la soumettant au moins de vibrations possible et sans générer de tensions mécaniques. Tenir compte des paragraphes « Position de montage » et « Étaie-ment et suspension » de ce chapitre.

Monter la vanne à boisseau sphérique de manière à laisser suffisamment d'espace pour permettre le remplacement du servomoteur et de la vanne, de même que pour les travaux de maintenance.

#### Position de montage

La position de montage de la vanne à boisseau sphérique est indifférente. De manière générale, SAMSON PFEIFFER recommande toutefois de monter la vanne à boisseau sphérique de sorte que le servomoteur se trouve à la verticale et soit orienté vers le haut.

Pour les exécutions suivantes, monter la vanne à boisseau sphérique avec le servomoteur orienté vers le haut ou garantir un étaie-ment correspondant :

- Diamètres nominaux à partir de DN 100 / NPS4
  - Vannes à boisseaux sphériques avec extension de la tige ou pièce d'isolement.
- ⇒ Si cette position de montage est irréalisable, consulter la société SAMSON PFEIFFER.

#### Étaie-ment et suspension

Le choix et la mise en œuvre d'un étaie-ment ou d'une suspension appropriés de la vanne à boisseau sphérique utilisée et de la canalisation sont sous la responsabilité du constructeur de l'installation.

#### Événements

Des événements sont vissés dans les raccords d'échappement d'air des appareils pneumatiques et électropneumatiques afin de garantir l'évacuation de l'air produit vers l'extérieur (protection contre une surpression de l'appareil). De plus, des événements laissent également pénétrer l'air (protection contre une dépressurisation de l'appareil).

- ⇒ Orienter les événements à l'opposé du niveau opérateur.
- ⇒ Lors du raccordement des accessoires, s'assurer qu'ils restent accessibles facilement et soient manipulés sans risque depuis le poste de travail.

### 5.2 Préparation au montage

Les vannes à boisseau sphérique doivent être manipulées, transportées et stockées avec précaution, cf. chapitre "4 Livraison et transport interne".

#### À la réception des marchandises, suivre les étapes ci-dessous :

- ⇒ Contrôler le contenu de la livraison. Comparer les marchandises livrées au bon de livraison.
- ⇒ Vérifier que les marchandises livrées n'ont pas été endommagées lors du transport. En cas de dommages subis lors du transport, informer la société SAMSON PFEIFFER et le transporteur (voir bon de livraison).

#### Avant le montage, s'assurer des conditions suivantes :

- La vanne à boisseau sphérique est propre.
- Les informations relatives à la vanne à boisseau sphérique qui sont indiquées sur la plaque signalétique (type, diamètre nominal, matériau, pression nominale et plage de température) correspondent aux conditions dans l'installation (diamètre nominal et pression nominale de la canalisation, température du fluide, etc.). Pour plus d'informations sur le marquage, voir chapitre « 2 Marquages sur l'appareil ».
- Les modules supplémentaires souhaités ou requis (voir chapitre « 3.2 Modules supplémentaires ») sont préinstallés ou préparés au mieux pour permettre le montage de la vanne à boisseau sphérique.

### 5.3 Assemblage de la vanne à boisseau sphérique et du servomoteur

Les vannes papillon SAMSON PFEIFFER sont livrées prêtes à l'emploi. Dans certains cas, le servomoteur et la vanne à boisseau sphérique sont livrés séparément et doivent être assemblés sur site. Les opérations énoncées ci-après doivent être exécutées lors du montage et avant la mise en service de la vanne à boisseau sphérique.

### **AVERTISSEMENT**

#### **Danger et dommages en cas d'ajout ultérieur d'un servomoteur !**

Le montage ultérieur d'un servomoteur peut constituer un danger pour l'utilisateur et endommager le système de canalisations.

- ⇒ Le couple de serrage, le sens de rotation, l'angle d'actionnement et le réglage des butées finales « OUVERT » et « FERMÉ » doivent être adaptés à la vanne à boisseau sphérique.

### **AVERTISSEMENT**

#### **Danger et dommages en cas d'utilisation d'un servomoteur électrique !**

- ⇒ S'assurer que le servomoteur commute aux positions finales grâce au signal du commutateur de fin de course.
- ⇒ Lorsque – dans une position intermédiaire – la coupure se produit via le signal du commutateur de fin de course en fonction du couple, considérer ce signal comme un message d'erreur. Remédier dès que possible au dysfonctionnement, voir chapitre « 8 Dysfonctionnements ».
- ⇒ Pour plus d'informations, voir les instructions relatives au servomoteur électrique.

#### **Danger et dommages dus à l'application d'une charge extérieure élevée sur le servomoteur !**

Les servomoteurs ne sont pas des "escabeaux".

- ⇒ Les servomoteurs ne doivent pas être soumis à des charges externes, sous peine d'endommager ou de casser la vanne à boisseau sphérique.

#### **Danger et dommages dus au poids élevé des servomoteurs !**

Les servomoteurs dont le poids est supérieur au poids de la vanne à boisseau sphérique peuvent constituer un danger pour le personnel d'exploitation et endommager le système de canalisations.

- ⇒ Étayer de tels servomoteurs s'ils exercent une contrainte de flexion sur la vanne à boisseau sphérique en raison de leur taille et/ou de leur situation de montage.

### **ATTENTION**

#### **Endommagement de la vanne à boisseau sphérique en cas de réglage incorrect des butées finales !**

Le dispositif d'actionnement est ajusté pour correspondre aux données d'exploitation indiquées lors de la commande.

- ⇒ L'opérateur règle les butées finales « OUVERT » et « FERMÉ » sous sa propre responsabilité.

## 5.4 Montage de la vanne à boisseau sphérique dans la canalisation

### 5.4.1 Généralités

- ⇒ Laisser la vanne à boisseau sphérique dans son emballage d'origine pour la transporter jusqu'au site d'installation où elle sera déballée.

- ⇒ Rechercher d'éventuels dommages que la vanne à boisseau sphérique ou le servomoteur auraient subis lors du transport. En cas d'endommagement de la vanne à boisseau sphérique ou du servomoteur, ne pas procéder au montage.
- ⇒ Pour les vannes à boisseau sphérique manuelles, effectuer un essai fonctionnel avant de procéder au montage : la vanne doit s'ouvrir et se fermer correctement. Remédier impérativement aux dysfonctionnements décelés avant la mise en service. Voir chapitre "8 Dysfonctionnements".
- ⇒ Manipuler la vanne à boisseau sphérique avec précaution et observer les instructions relatives aux raccords à brides.
- ⇒ Monter uniquement des vannes à boisseau sphérique dont la classe de pression, le type de raccordement, (le débit), le type de revêtement et les dimensions du raccord correspondent aux conditions d'utilisation. Voir le marquage correspondant sur la vanne à boisseau sphérique.
- ⇒ Les portées d'étanchéité des contre-brides doivent être lisses. Des brides de forme différente peuvent être convenues avec SAMSON PFEIFFER.

### **DANGER**

#### **Danger en cas de dépassement des limites d'utilisation admissibles !**

Tout dépassement des limites d'utilisation constitue un danger pour le personnel d'exploitation et risque d'endommager le système de canalisations.

- ⇒ Ne pas installer une vanne à boisseau sphérique dont la plage de température/pression admissible ne couvre pas les conditions d'exploitation.
- ⇒ Les limites d'utilisation maximales admissibles sont indiquées sur la vanne à boisseau sphérique, cf. chapitre « 2 Marquages sur l'appareil ».
- ⇒ La plage admissible est définie au chapitre « 1 Consignes de sécurité et mesures de protection ».

- ⇒ Les zones de raccordement sur la canalisation doivent être alignées aux points de raccordement de la vanne à boisseau sphérique et présenter des extrémités planes et parallèles.
- ⇒ Les données de raccordement pour le servomoteur doivent correspondre aux données de la commande. Voir la (les) plaque(s) signalétique(s) du servomoteur.
- ⇒ Avant de procéder au montage, nettoyer soigneusement la vanne à boisseau sphérique et la canalisation sur laquelle elle sera installée afin d'éliminer toute saleté, notamment des corps étrangers solides.
- ⇒ Lors du montage, les surfaces d'étanchéité sur les raccords à brides et les joints utilisés doivent être exempts de toute saleté.
- ⇒ En option, une flèche peut être moulée sur le corps. Le sens indiqué par la flèche doit correspondre au sens d'écoulement à l'intérieur de la canalisation.
- ⇒ Lors de l'insertion de la vanne à boisseau sphérique et des joints de brides nécessaires dans une canalisation déjà en place, mesurer l'écart entre les extrémités de la canalisation de sorte à éviter tout endommagement des surfaces de raccordement de la vanne et des joints.

**! ATTENTION****Risque d'endommagement des portées d'étanchéité et des joints d'étanchéité ou fuite au niveau du raccord à bride en cas d'installation incorrecte !**

- ⇒ Serrer les raccords à brides en croix et de manière homogène aux couples indiqués dans le Tableau 15-3 au Chapitre "15.1.1 Couples de serrage".
- ⇒ Après un stockage de longue durée de la vanne à boisseau sphérique, une fois le montage effectué, resserrer les vis du corps aux couples de serrage correspondants selon le Tableau 15-1 ou le Tableau 15-2 au Chapitre "15.1.1 Couples de serrage".

- ⇒ Des événements sont vissés dans les raccords d'échappement d'air des appareils pneumatiques et électropneumatiques afin de garantir l'évacuation de l'air produit vers l'extérieur (protection contre une surpression de l'appareil).  
De plus, des événements laissent également pénétrer l'air (protection contre une dépressurisation de l'appareil).
- ⇒ Placer l'événement sur le côté opposé au poste de travail du personnel d'exploitation.
- ⇒ Lors du montage des accessoires, s'assurer qu'ils peuvent être manipulés depuis le poste de travail du personnel d'exploitation.

**5.4.2 Montage de la vanne à boisseau sphérique**

- ⇒ Maintenir la vanne à boisseau sphérique fermée sur la canalisation pendant toute la durée du montage.
- ⇒ Avant de commencer le montage, retirer les capuchons placés sur les ouvertures de la vanne à boisseau sphérique.

**i Nota****Pour les vannes à boisseau sphérique avec ressorts d'un seul côté :**

Afin d'obtenir le fonctionnement souhaité des vannes à boisseau sphérique flottant et avec ressorts d'un seul côté, la vanne à boisseau sphérique est installée dans la canalisation de manière que le sens de la pression soit toujours soutenu par le ressort (la bague de siège du corps de base est donc équipée d'un ressort). En cas de montage inversé, le ressort peut être endommagé en fonction de la pression différentielle.

- ⇒ Sur le site d'installation, soulever la vanne à l'aide d'un appareil de levage approprié, voir chapitre « 4.3 Transport et levage de la vanne à boisseau sphérique ». Ce faisant, veiller à respecter le sens d'écoulement de la vanne à boisseau sphérique. Celui-ci est indiqué (en option) par une flèche sur le corps de la vanne à boisseau sphérique.
- ⇒ Utiliser des joints de brides adaptés.

- ⇒ Nettoyer au besoin les portées d'étanchéité sur la vanne à boisseau sphérique et sur la canalisation.
- ⇒ Visser la vanne à boisseau sphérique sur la canalisation sans générer de tension.
- ⇒ Une fois la vanne à boisseau sphérique montée sur la canalisation, l'ouvrir lentement.

**! ATTENTION****Risque d'endommagement de la vanne à boisseau sphérique en cas d'augmentation brutale de la pression résultant en une vitesse d'écoulement élevée !**

Lors de la mise en service, ouvrir lentement la vanne à boisseau sphérique sur la canalisation.

**i Nota****Pour les vannes à boisseau sphérique avec siège métallique, observer ce qui suit :**

Avant le montage de la vanne à boisseau sphérique, vérifier que les deux extrémités de la canalisation qui s'y raccorde sont exemptes de toute particule dure et corrosive susceptible d'endommager le périmètre du siège de vanne.

- ⇒ Vérifier le bon fonctionnement de la vanne à boisseau sphérique.

**5.5 Contrôle de la vanne à boisseau sphérique montée****5.5.1 Essai fonctionnel****! AVERTISSEMENT****Risque de blessure dû aux composants sous pression et à la sortie de fluide !**

- ⇒ Ne pas desserrer la vis d'un raccord de contrôle optionnel tant que la vanne à boisseau sphérique est sous pression.

**Risque de pincement dû aux mouvements de la tige de servomoteur ou de l'arbre de commande !**

- ⇒ Ne pas insérer les mains dans la console tant que l'alimentation pneumatique du servomoteur est raccordée et active.
- ⇒ Avant de réaliser des travaux sur la vanne à boisseau sphérique, couper et verrouiller l'alimentation pneumatique auxiliaire et le signal de réglage.
- ⇒ Purger le servomoteur.
- ⇒ Ne pas entraver la course de la tige de servomoteur ou de l'arbre de commande en coinçant des objets dans la console.
- ⇒ Si la tige de servomoteur ou l'arbre de commande sont bloqués (p. ex. par grippage à la suite d'une immobilisation prolongée), évacuer les énergies résiduelles du servomoteur (contrainte des ressorts) avant de procéder au déblocage, voir documentation du servomoteur correspondant.

### **Risque de blessure dû à la sortie de l'air d'échappement !**

En cours de fonctionnement, de l'air s'échappe lors de la régulation ou de l'ouverture et la fermeture de la vanne à boisseau sphérique, p. ex. sur le servomoteur.

⇒ Lors de la réalisation de travaux à proximité de la vanne, se protéger les yeux et porter une protection auditive si nécessaire.

⇒ Pour achever le montage, exécuter un essai fonctionnel avec les signaux de la commande.

La vanne à boisseau sphérique doit s'ouvrir ou se fermer correctement conformément aux signaux de contrôle-commande. Remédier impérativement aux dysfonctionnements décelés avant la mise en service, voir chapitre « 8 Dysfonctionnements ».

### **AVERTISSEMENT**

#### **Danger en cas d'exécution incorrecte des signaux de contrôle-commande !**

Une exécution incorrecte des signaux de contrôle-commande est susceptible d'entraîner de graves blessures, voire la mort, et d'endommager le système de canalisation.

⇒ Vérifier le servomoteur et les signaux de contrôle-commande, voir chapitre « 8 Dysfonctionnements ».

## 5.5.2 Essai de pression de la section de canalisation

La société SAMSON PFEIFFER a déjà réalisé un essai de pression pour toutes ses vannes à boisseaux sphériques livrées. Pour exécuter un essai de pression sur la section de canalisation sur laquelle sont montées des vannes à boisseaux sphériques, tenir compte des points suivants :

- ⇒ Commencer par rincer soigneusement les systèmes de conduites nouvellement installés afin d'évacuer tous les corps étrangers.
- ⇒ Lors de l'essai de pression, garantir les conditions suivantes :
  - Vanne à boisseau sphérique ouverte : la pression d'essai ne doit pas dépasser une valeur égale à  $1,5 \times PN$  (voir plaque signalétique).
  - Vanne à boisseau sphérique fermée : la pression d'essai ne doit pas dépasser une valeur égale à  $1,1 \times PN$  (voir plaque signalétique).

Si une fuite est détectée sur une vanne à boisseau sphérique, se reporter au chapitre « 8 Dysfonctionnements ».

### **i Nota**

L'essai de pression s'effectue sous la responsabilité de l'exploitant de l'installation.

Le service après-vente de la société SAMSON PFEIFFER propose son aide pour la planification et l'exécution d'un essai de pression adapté à chaque installation.

## 5.5.3 Mouvement d'oscillation

Le mouvement de pivotement de la tige du servomoteur et de l'arbre de commande doit être linéaire et sans à-coups.

- ⇒ Ouvrir puis refermer la vanne à boisseau sphérique. Ce faisant, observer le mouvement de la tige de servomoteur.
- ⇒ Régler successivement les signaux de réglage maximal et minimal pour vérifier les positions finales de la vanne à boisseau sphérique.
- ⇒ Contrôler l'affichage sur l'indicateur de course.

## 5.5.4 Position de sécurité

- ⇒ Fermer la conduite d'impulsion.
- ⇒ Vérifier si la vanne à boisseau sphérique atteint la position de sécurité prévue, voir « Position de sécurité » au chapitre « 3 Conception et fonctionnement ».

## 6 Mise en service

Les travaux décrits dans ce chapitre doivent impérativement être réalisés par un personnel compétent qui dispose des qualifications requises pour la tâche en question.

### AVERTISSEMENT

#### **Risque de brûlure dû à la canalisation et aux composants chauds ou froids !**

En service, les composants de la vanne à boisseau sphérique et la canalisation peuvent devenir très chauds ou très froids et causer ainsi des brûlures en cas de contact avec la peau.

- ⇒ Laisser les composants et canalisations refroidir ou se réchauffer.
- ⇒ Porter des vêtements de protection et des gants.

#### **Risque de blessure dû aux composants sous pression et à la sortie de fluide !**

- ⇒ Ne pas desserrer la vis du raccord de contrôle optionnel tant que la vanne à boisseau sphérique est sous pression.

#### **Risque de pincement dû aux mouvements de la tige de servomoteur ou de l'arbre de commande !**

- ⇒ Ne pas insérer les mains dans la console tant que l'alimentation pneumatique du servomoteur est raccordée et active.
- ⇒ Avant de réaliser des travaux sur la vanne à boisseau sphérique, couper et verrouiller l'alimentation pneumatique auxiliaire et le signal de réglage.
- ⇒ Purger le servomoteur.
- ⇒ Ne pas entraver la course de la tige de servomoteur ou de l'arbre de commande en coinçant des objets dans la console.
- ⇒ Si la tige de servomoteur ou l'arbre de commande sont bloqués (p. ex. par grippage à la suite d'une immobilisation prolongée), évacuer les énergies résiduelles du servomoteur (contrainte des ressorts) avant de procéder au déblocage, voir documentation du servomoteur correspondant.

#### **Risque de blessure dû à la sortie de l'air d'échappement !**

En cours de fonctionnement, de l'air s'échappe lors de la régulation ou de l'ouverture et la fermeture de la vanne à boisseau sphérique, p. ex. sur le servomoteur.

- ⇒ Lors de la réalisation de travaux à proximité de la vanne, se protéger les yeux et porter une protection auditive si nécessaire.

#### **S'assurer des conditions suivantes avant de procéder à la (re) mise en service :**

- La vanne à boisseau sphérique est montée en bonne et due forme sur la canalisation, voir chapitre « 5 Montage ».
- Le contrôle de l'étanchéité et du fonctionnement est positif et ne décèle aucun défaut, voir chapitre « 5.1 Conditions de montage ».
- Les conditions prévalant dans la partie concernée de l'installation correspondent à celles prévues pour le dimensionnement de la vanne à boisseau sphérique, voir « Utilisation conforme » au chapitre « 1 Consignes de sécurité et mesures de protection ».

#### **(Re)mise en service**

- Ouvrir lentement les vannes à boisseaux sphériques sur la canalisation. Une ouverture lente empêche la pression d'augmenter brutalement et donc un endommagement de la vanne à boisseau sphérique dû aux vitesses d'écoulement élevées qui en résultent.
- Vérifier le bon fonctionnement de la vanne à boisseau sphérique.





## 7 Fonctionnement

La vanne à boisseau sphérique est prête à fonctionner dès que les opérations de (re)mise en service sont terminées, voir chapitre « 6 Mise en service ».

### **⚠ AVERTISSEMENT**

#### **Risque de brûlure dû à la canalisation et aux composants chauds ou froids !**

En service, les composants de la vanne à boisseau sphérique et la canalisation peuvent devenir très chauds ou très froids et causer ainsi des brûlures en cas de contact avec la peau.

- ⇒ Laisser les composants et canalisations refroidir ou se réchauffer.
- ⇒ Porter des vêtements de protection et des gants.

#### **Risque de blessure dû aux composants sous pression et à la sortie de fluide !**

- ⇒ Ne pas desserrer la vis du raccord de contrôle optionnel tant que la vanne à boisseau sphérique est sous pression.

#### **Risque de pincement dû aux mouvements de la tige de servomoteur ou de l'arbre de commande !**

- ⇒ Ne pas insérer les mains dans la console tant que l'alimentation pneumatique du servomoteur est raccordée et active.
- ⇒ Avant de réaliser des travaux sur la vanne à boisseau sphérique, couper et verrouiller l'alimentation pneumatique auxiliaire et le signal de réglage.
- ⇒ Purger le servomoteur.
- ⇒ Ne pas entraver la course de la tige de servomoteur ou de l'arbre de commande en coinçant des objets dans la console.
- ⇒ Si la tige de servomoteur ou l'arbre de commande sont bloqués (p. ex. par grippage à la suite d'une immobilisation prolongée), évacuer les énergies résiduelles du servomoteur (contrainte des ressorts) avant de procéder au déblocage, voir documentation du servomoteur correspondant.

#### **Risque de blessure dû à la sortie de l'air d'échappement !**

En cours de fonctionnement, de l'air s'échappe lors de la régulation ou de l'ouverture et la fermeture de la vanne à boisseau sphérique, p. ex. sur le servomoteur.

- ⇒ Lors de la réalisation de travaux à proximité de la vanne, se protéger les yeux et porter une protection auditive si nécessaire.

#### **En cours de fonctionnement, il convient de respecter les points suivants :**

- Le cas échéant, une fois la température de service atteinte après la mise en service, resserrer tous les raccords à brides entre la canalisation et la vanne à boisseau sphérique aux les couples de serrage correspondants, voir Tableau 15-3 au Chapitre "15.1.1 Couples de serrage".
- Il peut être également nécessaire de resserrer les raccords des pièces du corps aux couples de serrage correspondants selon le Tableau 15-1 et le Tableau 15-2 du Chapitre "15.1.1 Couples de serrage".

- L'ensemble vanne à boisseau sphérique/servomoteur est actionné par les signaux de la commande.
- Les vannes à boisseaux sphériques sorties d'usine avec un servomoteur sont réglées précisément. Toute modification effectuée par l'opérateur relève de sa propre responsabilité.
- Concernant la commande manuelle ou la commande manuelle de secours (en option), une force manuelle standard suffit et l'usage d'extensions visant à augmenter le couple de commande est interdit.
- Sur les vannes à boisseaux sphériques équipées d'un levier manuel, la position du levier indique l'emplacement du perçage dans le boisseau sphérique. En principe, le levier manuel est parallèle au perçage. En cas d'exécution spéciale, se reporter à la commande.

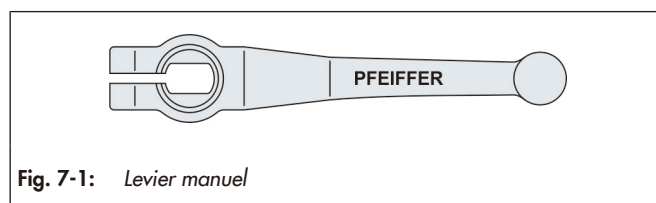


Fig. 7-1: Levier manuel

### **⚠ DANGER**

#### **Risque de blessure en cas d'actionnement saccadé de la vanne à boisseau sphérique !**

Le non-respect de cet avertissement peut entraîner un danger élevé pour les personnes ou le système de canalisation.

- ⇒ Ouvrir et fermer la vanne à boisseau sphérique progressivement, sans à-coups, de sorte à éviter les coups de bélier et/ou un choc thermique dans le système de conduites.

- Les vannes à boisseau sphérique peuvent être équipées en option d'un joint d'arbre de commande sécurité avec raccord d'essai. Celui-ci permet de détecter une fuite éventuelle au niveau de la garniture de la vanne à boisseau sphérique.
- Si une fuite est détectée sur une vanne à boisseau sphérique, se reporter au chapitre « 8 Dysfonctionnements ».



## 8 Dysfonctionnements

Pour remédier aux dysfonctionnements, tenir impérativement compte du chapitre « 1 Consignes de sécurité et mesures de protection ».

### 8.1 Détection et suppression des défauts

Type de défaut	Cause possible	Mesure à prendre
Fuite au niveau du raccordement à la canalisation	Problème d'étanchéité au niveau du raccord à brides de la vanne à boisseau sphérique	<p>Resserrer les vis sur la bride.</p> <hr/> <p><b>! ATTENTION</b></p> <p><b>Un couple de serrage trop élevé lors du resserrage des vis sur la bride risque d'endommager la vanne à boisseau sphérique et la canalisation !</b></p> <p><i>Le couple de serrage admissible lors du resserrage des vis sur la bride de la canalisation est limité.</i></p> <hr/> <p>Resserrer le raccord à brides en respectant le couple de serrage indiqué dans le tableau 15-3 au chapitre « 15.1.1 Couples de serrage ».</p> <p>Si nécessaire, augmenter le couple de serrage de 20 % au maximum.</p>
	Problème d'étanchéité du raccord à brides persistant malgré le resserrage	<p>Desserer le raccord à brides et démonter la vanne à boisseau sphérique, voir chapitre « 1 Consignes de sécurité et mesures de protection ».</p> <p>Vérifier que le raccord à brides est plan et parallèle, et le rectifier au besoin.</p> <p>Vérifier les joints sur la bride : si les joints sont endommagés, les remplacer.</p>
Fuite au niveau du raccordement des différentes parties du corps	Desserrement du raccordement entre les parties du corps	Resserrer le raccordement entre les parties du corps selon le couple de serrage prescrit dans le tableau 15-1 au chapitre « 15.1.1 Couples de serrage ».
	Problème d'étanchéité persistant entre les parties du corps malgré le resserrage	Remplacer les joints du corps et/ou la vanne à boisseau sphérique, voir chapitre « 1 Consignes de sécurité et mesures de protection ».
Augmentation du débit du fluide avec la vanne fermée	Fuite en position FERMÉE	Démonter la vanne à boisseau sphérique et l'inspecter, voir chapitre « 1 Consignes de sécurité et mesures de protection ».
	Vanne à boisseau sphérique endommagée	<p>Une réparation est nécessaire.</p> <p>Démonter la vanne à boisseau sphérique, voir chapitre « 1 Consignes de sécurité et mesures de protection ».</p> <p>Se procurer les pièces de rechange auprès de SAMSON PFEIFFER, voir chapitre « 15.2 Pièces de rechange ». Instructions nécessaires à la réparation, voir chapitre « 12 Réparation ».</p>
Fuite au niveau de l'étanchéité de l'axe de commande	Fuite de fluide au niveau du presse-étoupe	<p>Démonter la vanne à boisseau sphérique, voir chapitre « 1 Consignes de sécurité et mesures de protection ».</p> <p>Démonter la vanne à boisseau sphérique et remplacer l'étanchéité de l'arbre de commande.</p> <p>Se procurer les pièces de rechange auprès de SAMSON PFEIFFER, voir chapitre « 15.2 Pièces de rechange ». Instructions nécessaires à la réparation, voir chapitre « 12 Réparation ».</p>

Type de défaut	Cause possible	Mesure à prendre
Dysfonctionnement	Aucune réaction du servomoteur ou de la commande	Contrôler le servomoteur et les signaux de contrôle-commande.
	Servomoteur et commande fonctionnels	Démonter la vanne à boisseau sphérique et l'inspecter, voir chapitre « 1 Consignes de sécurité et mesures de protection ».
	Vanne à boisseau sphérique endommagée	Une réparation est nécessaire. Démonter la vanne à boisseau sphérique, voir chapitre « 1 Consignes de sécurité et mesures de protection ». Se procurer les pièces de rechange auprès de SAMSON PFEIFFER, voir chapitre « 15.2 Pièces de rechange ». Instructions nécessaires à la réparation, voir chapitre « 12 Réparation ».
Dysfonctionnements du servomoteur	Nécessité de démonter le servomoteur pneumatique	Couper le raccordement à la pression de commande. Démonter le servomoteur de la vanne à boisseau sphérique (respecter les « Consignes de sécurité et mesures de protection », voir instructions jointes au servomoteur).

### **i** Nota

- Le service après-vente de la société SAMSON PFEIFFER se tient à disposition en cas de défauts autres que ceux mentionnés dans ce tableau.
- Pour commander des pièces de rechange, mentionner toutes les informations indiquées sur la vanne. Seules des pièces d'origine de PFEIFFER Chemie-Armaturenbaue GmbH peuvent être montées.
- Si le démontage révèle que les matériaux de la vanne à boisseau sphérique ne résistent pas suffisamment au fluide, sélectionner des pièces fabriquées dans un matériau approprié.

## 8.2 Exécution des mesures d'urgence

En cas de coupure de l'alimentation, la vanne à boisseau sphérique se déplace automatiquement dans la position de sécurité prédéfinie, voir « Position de sécurité » au chapitre « 3 Conception et fonctionnement ».

Les mesures d'urgence applicables à l'installation incombent à l'exploitant de l'installation.

### En cas de dysfonctionnement de la vanne à boisseau sphérique :

- Fermer les vannes en amont et en aval de la vanne à boisseau sphérique de sorte que le fluide ne la traverse plus.
- Pour diagnostiquer les défauts, se reporter au chapitre „8.1 Détection et suppression des défauts“.
- Éliminer les défauts pouvant l'être à l'aide des instructions décrites dans la présente notice. Pour les autres défauts, contacter le service après-vente de la société SAMSON PFEIFFER.

### Remise en service à la suite d'un dysfonctionnement

Voir chapitre « 6 Mise en service ».

## 9 Maintenance

Les travaux décrits dans ce chapitre doivent impérativement être réalisés par un personnel compétent qui dispose des qualifications requises pour la tâche en question.

Les documents suivants sont également nécessaires pour la maintenance de la vanne à boisseau sphérique :

- Notice de montage et de mise en service du servomoteur monté, p. ex. ► EB 31a pour les servomoteurs rotatifs BR 31a ou la documentation correspondant au servomoteur d'un fabricant tiers.

### AVERTISSEMENT

#### **Risque de brûlure dû à la canalisation et aux composants chauds ou froids !**

En service, les composants de la vanne à boisseau sphérique et la canalisation peuvent devenir très chauds ou très froids et causer ainsi des brûlures en cas de contact avec la peau.

- ⇒ Laisser les composants et canalisations refroidir ou se réchauffer.
- ⇒ Porter des vêtements de protection et des gants.

#### **Risque de blessure dû aux composants sous pression et à la sortie de fluide !**

- ⇒ Ne pas desserrer la vis du raccord de contrôle optionnel tant que la vanne à boisseau sphérique est sous pression.

#### **Risque de pincement dû aux mouvements de la tige de servomoteur ou de l'arbre de commande !**

- ⇒ Ne pas insérer les mains dans la console tant que l'alimentation pneumatique du servomoteur est raccordée et active.
- ⇒ Avant de réaliser des travaux sur la vanne à boisseau sphérique, couper et verrouiller l'alimentation pneumatique auxiliaire et le signal de réglage.
- ⇒ Purger le servomoteur.
- ⇒ Ne pas entraver la course de la tige de servomoteur ou de l'arbre de commande en coinçant des objets dans la console.
- ⇒ Si la tige de servomoteur ou l'arbre de commande sont bloqués (p. ex. par grippage à la suite d'une immobilisation prolongée), évacuer les énergies résiduelles du servomoteur (contrainte des ressorts) avant de procéder au déblocage, voir documentation du servomoteur correspondant.

#### **Risque de blessure dû à la sortie de l'air d'échappement !**

En cours de fonctionnement, de l'air s'échappe lors de la régulation ou de l'ouverture et la fermeture de la vanne à boisseau sphérique, p. ex. au niveau du servomoteur.

- ⇒ Lors de la réalisation de travaux à proximité de la vanne, se protéger les yeux et porter une protection auditive si nécessaire.

#### **Risque de blessure dû aux ressorts précontraints !**

Les servomoteurs avec ressorts précontraints sont sous pression.

- ⇒ Avant d'exécuter des travaux sur le servomoteur, relâcher la force de précontrainte des ressorts, voir documentation du servomoteur correspondant.

#### **Risque de blessure dû à la présence de fluide résiduel dans la vanne à boisseau sphérique !**

Lors de la réalisation de travaux sur la vanne à boisseau sphérique, il se peut que le fluide résiduel s'échappe et provoque des blessures (irritations, brûlures chimiques, etc.).

- ⇒ Porter des vêtements, des gants et des lunettes de protection.
- ⇒ Ne pas desserrer la vis du raccord de contrôle optionnel tant que la vanne à boisseau sphérique est sous pression.
- ⇒ Placer la vanne à boisseau sphérique en position ouverte afin d'évacuer la pression à l'intérieur du boisseau sphérique.

### ATTENTION

#### **Endommagement de la vanne à boisseau sphérique dû à un couple de serrage trop faible ou trop élevé !**

Les composants de la vanne à boisseau sphérique doivent être serrés selon les couples prescrits. Des composants trop serrés sont soumis à une usure excessive. Des composants trop lâches peuvent être à l'origine de fuites.

- ⇒ Respecter les couples de serrage, cf. Tableau 15-1 ou Tableau 15-2 au Chapitre "15.1.1 Couples de serrage".

#### **Endommagement de la vanne à boisseau sphérique en cas d'utilisation d'outils inappropriés !**

- ⇒ Utiliser uniquement des outils homologués par SAMSON PFEIFFER, voir chapitre « 15.1.3 Outillage ».

#### **Endommagement de la vanne à boisseau sphérique dû à un lubrifiant inapproprié !**

- ⇒ Utiliser uniquement des lubrifiants homologués par SAMSON PFEIFFER, voir chapitre « 15.1.2 Lubrifiants ».

### Nota

#### **La vanne à boisseau sphérique a été contrôlée par la société SAMSON PFEIFFER avant d'être expédiée.**

- Certains résultats certifiés par la société SAMSON PFEIFFER perdent leur validité en cas de démontage de la vanne à boisseau sphérique. C'est le cas notamment des essais de fuite du siège et des essais d'étanchéité (étanchéité extérieure).
- La réalisation de travaux de maintenance ou de réparation ne comptant pas parmi les opérations décrites dans ce chapitre et n'ayant pas reçu l'accord du service après-vente de SAMSON PFEIFFER annule la garantie du produit.
- Utiliser exclusivement des pièces de rechange d'origine de SAMSON PFEIFFER qui correspondent aux spécifications d'origine.
- Les pièces d'usure sont exclues de la garantie.

## 9.1 Contrôles périodiques

- ⇒ Indépendamment des conditions d'utilisation, la vanne à boisseau sphérique doit être contrôlée à intervalles réguliers afin de pouvoir parer aux dysfonctionnements éventuels avant même leur survenue. L'établissement d'un tel plan de révision incombe à l'exploitant de l'installation.

⇒ SAMSON PFEIFFER recommande de procéder aux contrôles suivants qui peuvent être effectués en cours de fonctionnement :

Test	Mesures en cas de résultats négatifs
Le cas échéant, vérifier l'absence de fuites externes au niveau du raccord de contrôle optionnel. <b>AVERTISSEMENT !</b> Risque de blessure dû aux composants sous pression et à la sortie de fluide ! Ne pas desserrer la vis du raccord de contrôle tant que la vanne à boisseau sphérique est sous pression.	Pour mettre la vanne à boisseau sphérique hors service, se reporter au chapitre « 10 Mise hors service ». Pour une réparation, contacter le service après-vente de SAMSON PFEIFFER, voir Chapitre « 12 Réparation ».
Contrôle de l'étanchéité de l'arbre de commande vers l'extérieur	L'étanchéité de l'arbre de commande équipé d'une garniture à chevrons en PTFE est précontrainte par un jeu de rondelles-ressorts. Elle ne nécessite donc aucune maintenance.
Vérifier que la tige de servomoteur et l'arbre de commande tournent sans à-coups.	En cas de blocage, débloquer la tige de servomoteur et l'arbre de commande. <b>AVERTISSEMENT !</b> Si la tige de servomoteur ou l'arbre de commande sont bloqués (p. ex. en cas de grippage à la suite d'une immobilisation prolongée), ceux-ci peuvent se débloquer de façon inattendue et se déplacer de manière incontrôlée. Introduire les mains dans le mécanisme présente alors un risque de pincement. Avant de tenter de débloquer la tige de servomoteur ou l'arbre de commande, couper et verrouiller l'alimentation d'air et le signal de réglage. Relâcher les énergies résiduelles du servomoteur (contrainte des ressorts ou réservoir d'air comprimé) avant de procéder au déblocage, voir documentation du servomoteur correspondant.
Si possible, contrôler la position de sécurité de la vanne à boisseau sphérique en coupant brièvement l'alimentation auxiliaire.	Pour mettre la vanne à boisseau sphérique hors service, se reporter au chapitre « Mise hors service ». Déterminer ensuite la cause du problème et y remédier si possible, voir chapitre « 8 Dysfonctionnements ».
Rechercher d'éventuelles fuites au niveau des raccords de tuyauterie ou des joints de la vanne à boisseau sphérique et du servomoteur.	La vanne à boisseau sphérique ne nécessite aucune maintenance régulière, mais le contrôle des sections de canalisation ne doit révéler aucune fuite de fluide au niveau des raccords à brides ou à vis sur le corps ni de l'étanchéité de l'arbre de commande.

## 9.2 Travaux de maintenance

- ⇒ Préparer la vanne à boisseau sphérique avant tous les travaux de maintenance, voir chapitre « 12 Réparation ».
- ⇒ À la fin de tous travaux de maintenance, contrôler la vanne à boisseau sphérique avant de la remettre en service, voir chapitre « 5.5 Contrôle de la vanne à boisseau sphérique montée ».

### 9.2.1 Remplacement des bagues de siège et du boisseau sphérique

- ⇒ Vérifier l'état du boisseau sphérique et des bagues de siège.
- ⇒ Démontez les bagues de siège (4) comme décrit au chapitre « 12.2 Remplacement des bagues de siège et du boisseau sphérique ». Vérifier que les bagues de siège et tous les composants en plastique sont en bon état. En cas de doute, les remplacer.
- ⇒ Démontez également le boisseau sphérique (3). Vérifier que le boisseau sphérique et tous les composants en plastique sont en bon état. En cas de doute, les remplacer.

### 9.3 Commande de pièces de rechange et de consommables

Contactez le service après-vente de SAMSON PFEIFFER pour obtenir des renseignements sur les pièces de rechange, les lubrifiants et l'outillage nécessaires.

#### Pièces de rechange

Des informations relatives aux pièces de rechange sont mentionnées au chapitre « 15.2 Pièces de rechange ».

## 10 Mise hors service

Les travaux décrits dans ce chapitre doivent impérativement être réalisés par un personnel compétent qui dispose des qualifications requises pour la tâche en question.

### AVERTISSEMENT

#### **Risque de brûlure dû à la canalisation et aux composants chauds ou froids !**

*En service, les composants de la vanne à boisseau sphérique et la canalisation peuvent devenir très chauds ou très froids et causer ainsi des brûlures en cas de contact avec la peau.*

- ⇒ Laisser les composants et canalisations refroidir ou se réchauffer.
- ⇒ Porter des vêtements de protection et des gants.

#### **Risque de blessure dû aux composants sous pression et à la sortie de fluide !**

- ⇒ Ne pas desserrer la vis du raccord de contrôle optionnel tant que la vanne à boisseau sphérique est sous pression.

#### **Risque de pincement dû aux mouvements de la tige de servomoteur ou de l'arbre de commande !**

- ⇒ Ne pas insérer les mains dans la console tant que l'alimentation pneumatique du servomoteur est raccordée et active.
- ⇒ Avant de réaliser des travaux sur la vanne à boisseau sphérique, couper et verrouiller l'alimentation pneumatique auxiliaire et le signal de réglage.
- ⇒ Purger le servomoteur.
- ⇒ Ne pas entraver la course de la tige de servomoteur ou de l'arbre de commande en coinçant des objets dans la console.
- ⇒ Si la tige de servomoteur ou l'arbre de commande sont bloqués (p. ex. par grippage à la suite d'une immobilisation prolongée), évacuer les énergies résiduelles du servomoteur (contrainte des ressorts) avant de procéder au déblocage, voir documentation du servomoteur correspondant.

#### **Risque de blessure dû à la sortie de l'air d'échappement !**

*En cours de fonctionnement, de l'air s'échappe lors de la régulation ou de l'ouverture et la fermeture de la vanne à boisseau sphérique, p. ex. sur le servomoteur.*

- ⇒ Lors de la réalisation de travaux à proximité de la vanne, se protéger les yeux et porter une protection auditive si nécessaire.

#### **Risque de blessure dû à la présence de fluide résiduel dans la vanne à boisseau sphérique !**

*Lors de la réalisation de travaux sur la vanne à boisseau sphérique, il se peut que le fluide résiduel s'échappe et provoque des blessures (irritations, brûlures chimiques, etc.).*

- ⇒ Porter des vêtements, des gants et des lunettes de protection.
- ⇒ Ne pas desserrer la vis du raccord de contrôle optionnel tant que la vanne à boisseau sphérique est sous pression.
- ⇒ Placer la vanne à boisseau sphérique en position ouverte afin d'évacuer la pression à l'intérieur du boisseau sphérique.

Pour mettre la vanne à boisseau sphérique hors service en vue de travaux de maintenance et de réparation ou de son démontage, procéder comme suit :

- ⇒ Fermer les vannes en amont et en aval de la vanne à boisseau sphérique de sorte que le fluide ne la traverse plus.
- ⇒ Purger complètement les canalisations et la vanne à boisseau sphérique.
- ⇒ Couper et verrouiller l'alimentation pneumatique pour dépressuriser le servomoteur.
- ⇒ Le cas échéant, laisser la canalisation et les composants de la vanne à boisseau sphérique refroidir ou se réchauffer.





## 11 Démontage

Les travaux décrits dans ce chapitre doivent impérativement être réalisés par un personnel compétent qui dispose des qualifications requises pour la tâche en question.

### **⚠ AVERTISSEMENT**

#### **Risque de brûlure dû à la canalisation et aux composants chauds ou froids !**

En service, les composants de la vanne à boisseau sphérique et la canalisation peuvent devenir très chauds ou très froids et causer ainsi des brûlures en cas de contact avec la peau.

- ⇒ Laisser les composants et canalisations refroidir ou se réchauffer.
- ⇒ Porter des vêtements de protection et des gants.

#### **Risque de pincement dû aux mouvements de la tige de servomoteur ou de l'arbre de commande !**

- ⇒ Ne pas insérer les mains dans la console tant que l'alimentation pneumatique du servomoteur est raccordée et active.
- ⇒ Avant de réaliser des travaux sur la vanne à boisseau sphérique, couper et verrouiller l'alimentation pneumatique auxiliaire et le signal de réglage.
- ⇒ Purger le servomoteur.
- ⇒ Ne pas entraver la course de la tige de servomoteur ou de l'arbre de commande en coinçant des objets dans la console.
- ⇒ Si la tige de servomoteur ou l'arbre de commande sont bloqués (p. ex. par grippage à la suite d'une immobilisation prolongée), évacuer les énergies résiduelles du servomoteur (contrainte des ressorts) avant de procéder au déblocage, voir documentation du servomoteur correspondant.

#### **Risque de blessure dû à la présence de fluide résiduel dans la vanne à boisseau sphérique !**

Lors de la réalisation de travaux sur la vanne à boisseau sphérique, il se peut que le fluide résiduel s'échappe et provoque des blessures (irritations, brûlures chimiques, etc.).

- ⇒ Porter des vêtements, des gants et des lunettes de protection.
- ⇒ Ne pas desserrer la vis du raccord de contrôle optionnel tant que la vanne à boisseau sphérique est sous pression.
- ⇒ Placer la vanne à boisseau sphérique en position ouverte afin d'évacuer la pression à l'intérieur du boisseau sphérique.

#### **Risque de blessure dû aux ressorts précontraints !**

Les servomoteurs avec ressorts précontraints sont sous pression.

- ⇒ Avant de réaliser des travaux sur le servomoteur, relâcher la force de précontrainte des ressorts.

Avant le démontage, s'assurer que les conditions suivantes sont remplies :

- La vanne à boisseau sphérique est hors service, voir chapitre « 10 Mise hors service ».

### 11.1 Démontage de la vanne à boisseau sphérique de la canalisation

- ⇒ Desserrer le raccord à brides.
- ⇒ Démontez la vanne à boisseau sphérique de la canalisation, voir chapitre « 4.3 Transport et levage de la vanne à boisseau sphérique ».

### **⚠ AVERTISSEMENT**

#### **Si une vanne déjà utilisée est envoyée en réparation à la société SAMSON PFEIFFER :**

- ⇒ Les vannes doivent être préalablement décontaminées dans les règles de l'art.

- ⇒ En cas de renvoi d'une vanne déjà utilisée, joindre les notices de sécurité du fluide et une preuve de la décontamination de la vanne. Sans ces documents, la vanne ne pourra pas être acceptée.

### **💡 Conseil**

- SAMSON PFEIFFER recommande de documenter les informations requises concernant la contamination dans le formulaire FM 8.7 - 6 « Déclaration de contamination des vannes SAMSON PFEIFFER et de leurs composants ».
- Ce formulaire peut être téléchargé sur le site [www.pfeiffer-armaturen.com](http://www.pfeiffer-armaturen.com).

### 11.2 Démontage du servomoteur

Se reporter à la documentation du servomoteur correspondant.



## 12 Réparation

Si la vanne à boisseau sphérique ne fonctionne plus correctement, ou si elle ne fonctionne plus du tout, elle est défectueuse et doit être réparée ou remplacée.

### ! ATTENTION

#### **Endommagement de la vanne à boisseau sphérique en cas de réparation ou de remise en état non conformes !**

- ⇒ Ne pas réaliser soi-même les travaux de réparation ou de remise en état.
- ⇒ Pour des travaux de réparation et de remise en état, contacter le service après-vente de SAMSON PFEIFFER.

Dans des cas particuliers, l'exécution de certains travaux de réparation ou de remise en état est autorisée.

Les travaux décrits dans ce chapitre doivent impérativement être réalisés par un personnel compétent qui dispose des qualifications requises pour la tâche en question.

Les instructions suivantes s'appliquent en plus pour les vannes à boisseaux sphériques. Pour la mise hors service et le démontage, tenir également compte des chapitres « 10 Mise hors service » et « 11 Démontage ».

### 12.1 Remplacement de la garniture à chevrons

Si une fuite est décelée au niveau du presse-étoupe (6), il se peut que les chevrons en PTFE de la garniture à chevrons (12) soient défectueux.

- ⇒ Vérifier l'état de la garniture à chevrons.

Pour démonter la garniture, démonter la vanne à boisseau sphérique. Pour ce faire, tenir compte du chapitre « 1 Consignes de sécurité et mesures de protection ».

- ⇒ Placer la vanne à boisseau sphérique sur un plan de travail plan et propre de sorte à pouvoir atteindre facilement le logement du presse-étoupe.
- ⇒ Desserrer les vis (13), puis retirer avec précaution le fouloir de presse-étoupe (6).
- ⇒ Retirer les rondelles-ressorts du jeu de rondelles-ressorts (11).
- ⇒ Retirer la garniture à chevrons (12).
- ⇒ Vérifier que les chevrons en PTFE de la garniture ainsi que toutes les pièces en plastique et en graphite sont en bon état. En cas de doute, les remplacer.
- ⇒ Assembler la vanne à boisseau sphérique comme décrit au chapitre 3.5.1 « Assemblage de la vanne à boisseau sphérique en exécution standard » ou au chapitre « 3.5.2 Assemblage de la vanne à boisseau sphérique en exécution Fire-Safe ».

### 12.2 Remplacement des bagues de siège et du boisseau sphérique

Si une fuite est détectée lors du passage du fluide, il se peut que les bagues de siège (4) et le boisseau sphérique (3) soient défectueux.

- ⇒ Vérifier l'état des bagues de siège et du boisseau sphérique.
- Pour démonter les bagues de siège et le boisseau sphérique, démonter d'abord la vanne. Pour ce faire, tenir compte du chapitre « 1 Consignes de sécurité et mesures de protection ».
- ⇒ Placer la vanne à boisseau sphérique sur un plan de travail plan et propre de sorte à pouvoir atteindre facilement le logement du presse-étoupe.
- ⇒ Desserrer les vis (13), puis retirer avec précaution le fouloir de presse-étoupe (6).
- ⇒ Retirer les rondelles-ressorts du jeu de rondelles-ressorts (11).
- ⇒ Retirer la garniture à chevrons (12).
- ⇒ Placer la vanne à boisseau sphérique, avec la bride (1) présente sur la structure du corps orientée vers le bas, sur un plan de travail plan et propre de sorte à pouvoir atteindre facilement les vis (14) du raccordement du corps.
- ⇒ Desserrer les vis (14).
- ⇒ Retirer le corps latéral (2) avec précaution.
- ⇒ Vérifier que les bagues de siège et le boisseau sphérique, ainsi que toutes les pièces en plastique et en graphite, sont en bon état. En cas de doute, les remplacer.
- ⇒ Assembler la vanne à boisseau sphérique comme décrit au chapitre 3.5.1 « Assemblage de la vanne à boisseau sphérique en exécution standard » ou au chapitre « 3.5.2 Assemblage de la vanne à boisseau sphérique en exécution Fire-Safe ».

### 12.3 Autres réparations

- ⇒ En cas d'endommagement plus important, il est recommandé de sous-traiter la réparation à la société SAMSON PFEIFFER.

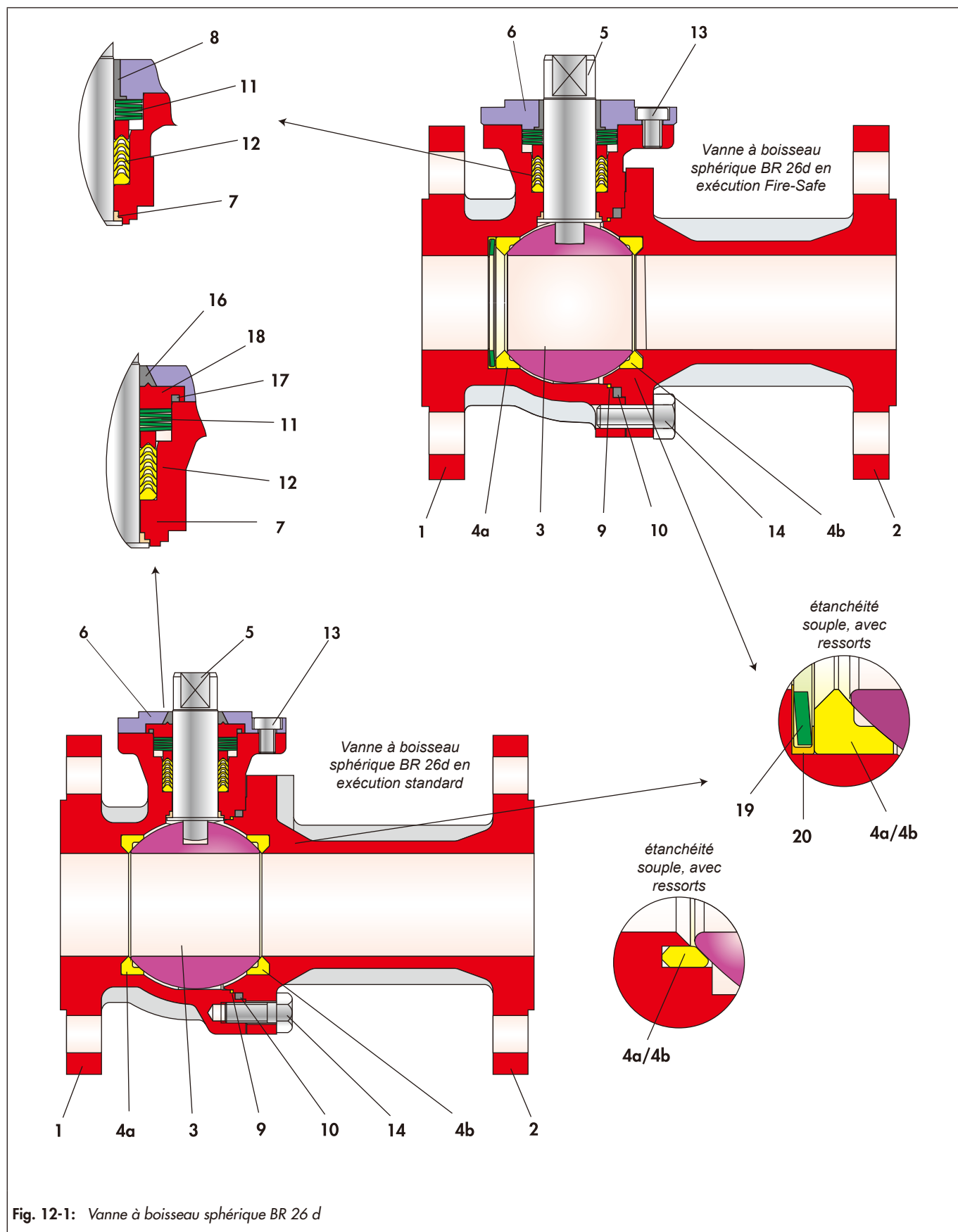


Tableau 12-1: Nomenclature

Pos.	Désignation		Pos.	Désignation
1	Corps de base		11	Jeu de rondelles-ressorts
2	Corps latéral		12	Garniture
3	Boisseau sphérique		13	Vis
4	Bague de siège		14	Vis/goujon fileté
5	Axe de commande		15	Écrou
6	Fouloir de presse-étoupe		16	Bague
7	Palier (lisse)		17	Bague
8	Palier (lisse)		18	Douille
9	Joint		19	Rondelle-ressort
10	Joint		20	Gaine de rondelle à ressort

## 12.4 Renvoi d'un appareil à SAMSON PFEIFFER

Les vannes à boisseaux sphériques défectueuses peuvent être renvoyées à la société SAMSON PFEIFFER pour réparation.

Pour expédier ou renvoyer des appareils, procéder comme suit :

### AVERTISSEMENT

**Danger en cas de contamination de la vanne à boisseau sphérique !**

- ⇒ En cas de renvoi d'une vanne déjà utilisée à la société SAMSON PFEIFFER pour réparation, la décontaminer au préalable dans les règles de l'art.
- ⇒ En cas de renvoi d'une vanne déjà utilisée, joindre les notices de sécurité du fluide et une preuve de la décontamination de la vanne. Sans ces documents, la vanne ne pourra pas être acceptée.

### Conseil

- SAMSON PFEIFFER recommande de documenter les informations requises concernant la contamination dans le formulaire FM 8.7 - 6 « Déclaration de contamination des vannes SAMSON PFEIFFER et de leurs composants ».
- Ce formulaire peut être téléchargé sur le site [www.pfeiffer-armaturen.com](http://www.pfeiffer-armaturen.com).

⇒ Lors d'un retour, indiquer les informations suivantes :

- Numéro de fabrication
- Type de vanne à boisseau sphérique
- N° d'article
- Diamètre nominal et exécution de la vanne à boisseau sphérique
- Vanne manuelle/automatisée
- Fluide (désignation et consistance)
- Pression et température du fluide
- Débit (en m<sup>3</sup>/h)
- Plage de pression nominale du servomoteur
- Nombre de manœuvres (année, mois, semaine ou jour)
- Plan de montage (facultatif)
- Déclaration de contamination remplie Ce formulaire peut être téléchargé sur le site [www.pfeiffer-armaturen.com](http://www.pfeiffer-armaturen.com).



## 13 Élimination

- ⇒ Observer les réglementations locales, nationales et internationales lors de l'élimination du produit.
- ⇒ Ne pas jeter les pièces, lubrifiants et substances dangereuses parmi les ordures ménagères.





## 14 Certificats

Les déclarations de conformité mentionnées ci-dessous sont insérées aux pages suivantes :

- Déclaration de conformité UE selon la directive européenne 2014/68/UE relative aux équipements sous pression pour les vannes automatisées, voir page 14-2.
- Déclaration de conformité UE selon la directive européenne 2014/68/UE relative aux équipements sous pression pour les vannes manuelles, voir page 14-3.
- Déclaration de conformité UE pour un équipement complet selon la directive européenne 2006/42/UE pour la vanne à boisseau sphérique BR 26d, cf. page 14-4.
- Déclaration de conformité UE pour un équipement incomplet selon la directive européenne 2006/42/UE pour la vanne à boisseau sphérique BR 26d, cf. page 14-5.

La version imprimée des certificats correspond à la version variable au moment de l'impression. Autres certificats facultatifs disponibles sur demande.

# DÉCLARATION DE CONFORMITÉ

selon la directive des équipements sous pression 2014/68/UE



Le constructeur	PFEIFFER Chemie-Armaturenbau GmbH, D47906 Kempen
déclare que les vannes :	Vannes à boisseau sphérique de la série 26d (BR 26d) avec étanchéité du presse-étoupe <ul style="list-style-type: none"> <li>• avec motorisation pneumatique / électrique / hydraulique</li> <li>• avec embout d'arbre libre pour un montage ultérieur du servomoteur</li> </ul>
<p>1. sont des équipements sous pression au sens de la <b>directive européenne sur les équipements sous pression 2014/68/UE</b> et sont conformes aux exigences de cette directive.</p> <p>2. Ne doivent être utilisées que dans le respect de la notice de montage et de mise en service ► EB 26d.</p> <p>La mise en service de ces vannes à boisseau sphérique n'est autorisée que lorsque les vannes sont raccordées des deux côtés à la tuyauterie, excluant ainsi tout risque de blessure.. (Pour vannes à boisseau sphérique utilisées en bout de ligne, cf. ► EB 26d, Chapitre 1).</p>	

Normes appliquées :

<b>AD 2000 Regelwerk</b>	Normes pour les éléments sous pression du corps de vanne
--------------------------	--

Description du type et caractéristiques techniques :

Fiche technique PFEIFFER ► TB 26d

*REMARQUE : cette déclaration de conformité est valable pour toutes les variantes mentionnées dans ce catalogue.*

Procédure d'évaluation de la conformité appliquée :

**selon l'annexe III de la directive sur les équipements sous pression 2014/68/UE, module „H“**

Nom de l'organisme certificateur :

N° ident. de l'organisme certificateur :

<b>TÜV Rheinland Service GmbH</b> Am Grauen Stein 51101 Köln	0035
--	------

Les modifications apportées aux vannes et/ou aux sous-ensembles qui ont des répercussions sur les caractéristiques techniques des vannes à boisseau sphérique, sur l'utilisation conforme (vgl. ► EB 26d, Chapitre 1) et qui modifient considérablement la vanne ou un sous-ensemble livré avec celle-ci, rendent ces déclarations caduques.

Kempen, 1er septembre 2022

-----  
Stefan Czayka  
Directeur de la qualité / Responsable IMS

# DÉCLARATION DE CONFORMITÉ

selon la directive des équipements sous pression 2014/68/UE



Le constructeur	PFEIFFER Chemie-Armaturenbau GmbH, D47906 Kempen
déclare que les vannes :	Vannes à boisseau sphérique de la série 26d (BR 26d) avec étanchéité du presse-étoupe <ul style="list-style-type: none"> <li>• avec levier de commande pour manœuvre à 90°</li> <li>• avec commande manuelle à volant</li> </ul>
<p>1. sont des équipements sous pression au sens de la <b>directive européenne sur les équipements sous pression 2014/68/UE</b> et sont conformes aux exigences de cette directive.</p> <p>2. <i>ne doivent être utilisées que dans le respect de la notice de montage et de mise en service</i> ► EB 26d. (Pour vannes à boisseau sphérique qui sont utilisées en bout de ligne, cf. ► EB 26d, Chapitre 1).</p>	

Normes appliquées :

<b>AD 2000 Regelwerk</b>	Normes pour les éléments sous pression du corps de vanne
--------------------------	--

Description du type et caractéristiques techniques :

Fiche technique PFEIFFER ► TB 26d

**REMARQUE** : cette déclaration de conformité est valable pour toutes les variantes mentionnées dans ce catalogue.

Procédure d'évaluation de la conformité appliquée :

**selon l'annexe III de la directive sur les équipements sous pression 2014/68/UE, module „H“**

Nom de l'organisme certificateur :

N° ident. de l'organisme certificateur :

<b>TÜV Rheinland Service GmbH</b> Am Grauen Stein 51101 Köln	0035
--	------

Les modifications apportées aux vannes et/ou aux sous-ensembles qui ont des répercussions sur les caractéristiques techniques de la vanne à boisseau sphérique, sur l'utilisation conforme (cf. ► EB26d, chapitre 1) et qui modifient considérablement la vanne ou un sous-ensemble livré avec celle-ci, rendent ces déclarations caduques.

Kempen, 15 décembre 2023

-----  
Stefan Czayka  
Directeur de la qualité / Responsable IMS

# DÉCLARATION DE CONFORMITÉ

selon la directive relative aux machines 2006/42/CE



Le constructeur	PFEIFFER Chemie-Armaturenbaubau GmbH, D47906 Kempen
déclare, que les produits ci-contre :	<p>Vanne à boisseau sphérique de la série 26d (BR26d)</p> <ul style="list-style-type: none"> <li>• équipée d'un servomoteur rotatif de la série 31a (BR31a)</li> <li>• équipée d'un servomoteur rotatif d'une autre marque</li> </ul> <p>CONDITIONS : l'unité a été conçue et assemblée par PFEIFFER Chemie-Armaturenbaubau GmbH. Le numéro de série sur la vanne englobe l'unité complète.</p>
<p>1. les produits sont conformes à toutes les exigences applicables de la directive 2006/42/CE (directive sur les machines).</p> <p>2. les produits tels qu'ils sont livrés, c'est-à-dire vanne et servomoteur, sont considérés comme des machines "complètes" au sens de la directive mentionnée ci-dessus.</p> <p>La mise en service de ces unités n'est autorisée que si la vanne est raccordée des deux côtés à la canalisation, excluant ainsi tout risque de blessure.</p>	

#### Normes appliquées :

- a) Guide relatif à la directive sur les machines (2006/42/CE), signification pour les vannes (VDMA, VCI et VGB) de mai 2018
- b) Document complémentaire au guide relatif à la directive sur les machines (2006/42/CE), Signification pour les vannes (VDMA, VCI et VGB) de mai 2018 en référence à la norme DIN EN ISO 12100:2011-03

#### Description du type et caractéristiques techniques :

Vanne de régulation à fermeture étanche pour fluides agressifs, notamment en cas d'exigences élevées dans les installations chimiques, équipée d'un servomoteur à piston simple ou double effet pour les vannes papillon, les vannes à boisseau sphérique et autres vannes rotatives de détente.

Pour plus de détails sur les produits, voir :

Fiche technique PFEIFFER pour la série BR26d ► TB26d

Fiche technique PFEIFFER pour la série BR31a ► TB31a

Notice de montage et de mise en service pour la série BR26d ► EB26d

Notice de montage et de mise en service pour la série BR31a ► EB31a

Manuel de sécurité pour la série BR26d ► SH26

Manuel de sécurité pour la série BR31a ► SH31a

Les équipements tels que les positionneurs, contacts de position, électrovannes, relais de blocage, détendeurs, amplificateurs de débit et vannes de purge rapide sont considérés comme des composants de machine et n'entrent pas dans le champ d'application de la directive Machines conformément aux §35 et §46 du guide..

Les modifications apportées aux vannes et/ou aux sous-ensembles qui ont des répercussions sur les caractéristiques techniques de la vanne à boisseau sphérique, sur l'utilisation conforme (cf. ► EB26d, chapitre 1) et qui modifient considérablement la vanne ou un sous-ensemble livré avec celle-ci, rendent ces déclarations caduques.

Est autorisé à établir la documentation technique :

Kempen, 20 mai 2021

Stefan Czayka

Directeur de la qualité / Responsable IMS

# DÉCLARATION DE CONFORMITÉ

selon la directive relative aux machines 2006/42/CE



Le constructeur	Pfeiffer Chemie-Armaturenbau GmbH, D47906 Kempen
déclare, que les produits ci-contre :	Vanne à boisseau sphérique de la série 26d (BR 26d) <ul style="list-style-type: none"> <li>avec embout d'arbre libre</li> </ul>
<p>1. à l'état de livraison, c'est-à-dire la vanne préparée pour le montage d'un servomoteur rotatif (système de motorisation non clairement défini) est considérée comme des des machines "incomplètes" au sens de la directive relative aux machines (2006/42/CE).</p> <p>Les machines doivent être considérées comme incomplètes si le fabricant de la machine n'a pas défini toutes les spécifications requises, entre autres le type, les interfaces, les forces, les couples, etc.</p> <p>La mise en service de ces unités n'est autorisée que si la vanne est raccordée des deux côtés à la canalisation, excluant ainsi tout risque de blessure</p>	

#### Normes appliquées :

- a) Guide relatif à la directive sur les machines (2006/42/CE), signification pour les vannes (VDMA, VCI et VGB) de mai 2018
- b) Document complémentaire au guide relatif à la directive sur les machines (2006/42/CE), Signification pour les vannes (VDMA, VCI et VGB) de mai 2018 en référence à la norme DIN EN ISO 12100:2011-03

#### Description du type et caractéristiques techniques :

Vanne à boisseau sphérique à fermeture étanche pour les fluides agressifs, notamment en cas d'exigences élevées dans les installations chimiques.

Pour plus de détails sur les produits, voir :

Fiche technique PFEIFFER pour la série BR 26d ► TB 26d

Notice de montage et de mise en service pour la série BR 26d ► EB 26d

Les équipements tels que les positionneurs, contacts de position, électrovannes, relais de blocage, détendeurs, amplificateurs de débit et vannes de purge rapide sont considérés comme des composants de machine et n'entrent pas dans le champ d'application de la directive Machines conformément aux §35 et §46 du guide.

Les modifications apportées aux vannes et/ou aux sous-ensembles qui ont des répercussions sur les caractéristiques techniques de la vanne à boisseau sphérique (► EB26d, chapitre 1) et qui modifient considérablement la vanne ou un sous-ensemble livré avec celle-ci, rendent ces déclarations caduques.

Est autorisé à établir la documentation technique :

Kempen, 22 novembre 2021

Stefan Czayka

Directeur de la qualité / Responsable IMS



## 15 Annexe

### 15.1 Couples de serrage, lubrifiants et outillage

#### 15.1.1 Couples de serrage

##### **i** Nota

<sup>1)</sup> Les couples de serrage mentionnés dans les tableaux ne peuvent être compris que comme des valeurs guides très approximatives et non contraignantes et se réfèrent à un coefficient de frottement de 0,2 $\mu$ . La lubrification des filetages donne lieu à des rapports de serrage indéterminés.

##### 15.1.1.1 Parties du corps

Lors de l'assemblage des parties du corps, les raccords vissés sont serrés en croix de manière homogène selon les couples suivants.

**Tableau 15-1:** Couples de serrage des parties du corps

Diamètre nominal		Quantité	Taraudage (14)	Couple de serrage <sup>1)</sup>	
DN	NPS				
15	½	d150	4	M8	21,5 Nm
-	½	d300	4	M10	44 Nm
20	¾	d150	Sur demande		
-	¾	d300			
25	1	d150	4	M10	44 Nm
-	1	d300	4	M12	74 Nm
32	1¼	d150	Sur demande		
-	1¼	d300			
40	1½	d150	5	M10	44 Nm
-	1½	d300	6	M12	74 Nm
50	2	d150	7	M10	44 Nm
-	2	d300	8	M12	74 Nm
65	2½	d150	Sur demande		
-	2½	d300			
80	3	d150	6	M16	183 Nm
-	3	d300	8	M16	183 Nm
100	4	d150	8	M16	183 Nm
-	4	d300	8	M16	183 Nm
125	5	d150	10	M16	183 Nm
-	5	d300	12	M16	183 Nm
150	6	d150	12	M16	183 Nm
-	6	d300	12	M16	183 Nm

#### 15.1.1.2 Fouloir de presse-étoupe

Lors de l'assemblage du fouloir de presse-étoupe, les raccords vissés sont serrés en croix de façon homogène en fonction des couples suivants.

**Tableau 15-2:** Couples de serrage du fouloir de presse-étoupe

Diamètre nominal		Quantité	Taraudage (13)	Couple de serrage <sup>1) 2)</sup>
DN	NPS			
15	½	4	M6	8,8 Nm
20	¾	Sur demande		
25	1	4	M6	8,8 Nm
32	1¼	Sur demande		
40	1½	3	M8	21,5 Nm
50	2	3	M8	21,5 Nm
65	2½	Sur demande		
80	3	4	M10	44 Nm
100	4	4	M10	44 Nm
125	5	8	M12	74 Nm
150	6	4	M16	183 Nm

<sup>2)</sup> Serrer les vis du presse-étoupe jusqu'à ce que la douille repose sur le dôme.

#### 15.1.1.3 Raccord à bride

##### **i** Nota

Couples de serrage requis pour l'assemblage des brides selon la norme DIN EN 1092-1 Type 11 et des éléments de raccordement (par ex. vis, tige filetée) en 25CrMo4 / A4-70 ou d'une résistance similaire.

Les valeurs sont extraites du « Guide pour l'assemblage des raccords à bride dans les installations industrielles » de la VCI (Association de l'industrie chimique allemande).

**Tableau 15-3:** Valeurs de serrage des raccords à bride

DN	PN	Taraudage	Couples de serrage [Nm] sur une installation d'étanchéité 3)		Procédure de serrage <sup>6)</sup>
			A	B	
15	10 ... 40	M12	50	50	I
20					
25					
32					
40					
50					
65	10 ... 16	M16	125 <sup>4)</sup>	80	I
80					
100					
100					

DN	PN	Taraudage	Couples de serrage [Nm] sur une installation d'étanchéité 3)		Procédure de serrage <sup>6)</sup>
			A	B	
125	10 ... 16	M16	125 <sup>4)</sup>	80	I
	25 ... 40	M24	340	200	II
150	10 ... 16	M20	240 <sup>4)</sup>	150	I
	25 ... 40	M24	340	200	II

<sup>3)</sup> Ces couples de serrage ont été calculés par BASF SE et confirmés ponctuellement par les entreprises coopérantes.  
<sup>3)</sup> Longueur du levier recommandée 300 mm.  
<sup>5)</sup> Longueur du levier recommandée 550 mm.  
<sup>6)</sup> I) Avec une clé à molette, au besoin avec une rallonge appropriée  
 II) Avec une clé dynamométrique ou d'autres méthodes contrôlées par le couple de rotation

Tableau 15-4: Installation d'étanchéité A

Joint	Pression nominale	Description
Joint plat	PN 10 à PN 25	Sans bordure intérieure
	PN 40	Avec bordure intérieure

Les joints des anneaux ondulés jusqu'à PN 40 sont ici couverts.  
 Les joints plats avec bordure intérieure pour PN 10 - 25 sont également couverts, à condition que les valeurs caractéristiques requises soient respectées.

Tableau 15-5: Installation d'étanchéité B

Joint	Pression nominale	Description
Joint pour rainure et brides élastiques	PN 10 à PN 40	Avec joints en fibre et joints en graphite renforcé de métal
Joint strié		-
Joint spiralé avec graphite		-

## 15.1.2 Lubrifiants

Tableau 15-6: Lubrifiants recommandés

Utilisation / Débit	Plage de température	Lubrifiants
Vis et écrous	-10 à +200 °C	Pâte lubrifiante haute performance (par ex. Gleitmo 805, Fa. Fuchs) Inadapté aux vannes déshuilées et à une application oxygène

## 15.1.3 Outillage

Les travaux réalisés sur la vanne à boisseau sphérique nécessitent des outils appropriés. L'usage d'outils inappropriés risque d'endommager la vanne à boisseau sphérique.



## 15.2 Pièces de rechange

SAMSON PFEIFFER recommande le jeu de pièces de rechange pour la « Mise en service » et pour les « 2 ans de fonctionnement », voir chapitre :

- « 15.2.1 Pièces de rechange pour la vanne à boisseau sphérique en exécution standard » en page 15-4 et
- « 15.2.2 Pièces de rechange de la vanne à boisseau sphérique en exécution Fire-safe » en page 15-6.

## 15.2.1 Pièces de rechange pour la vanne à boisseau sphérique en exécution standard

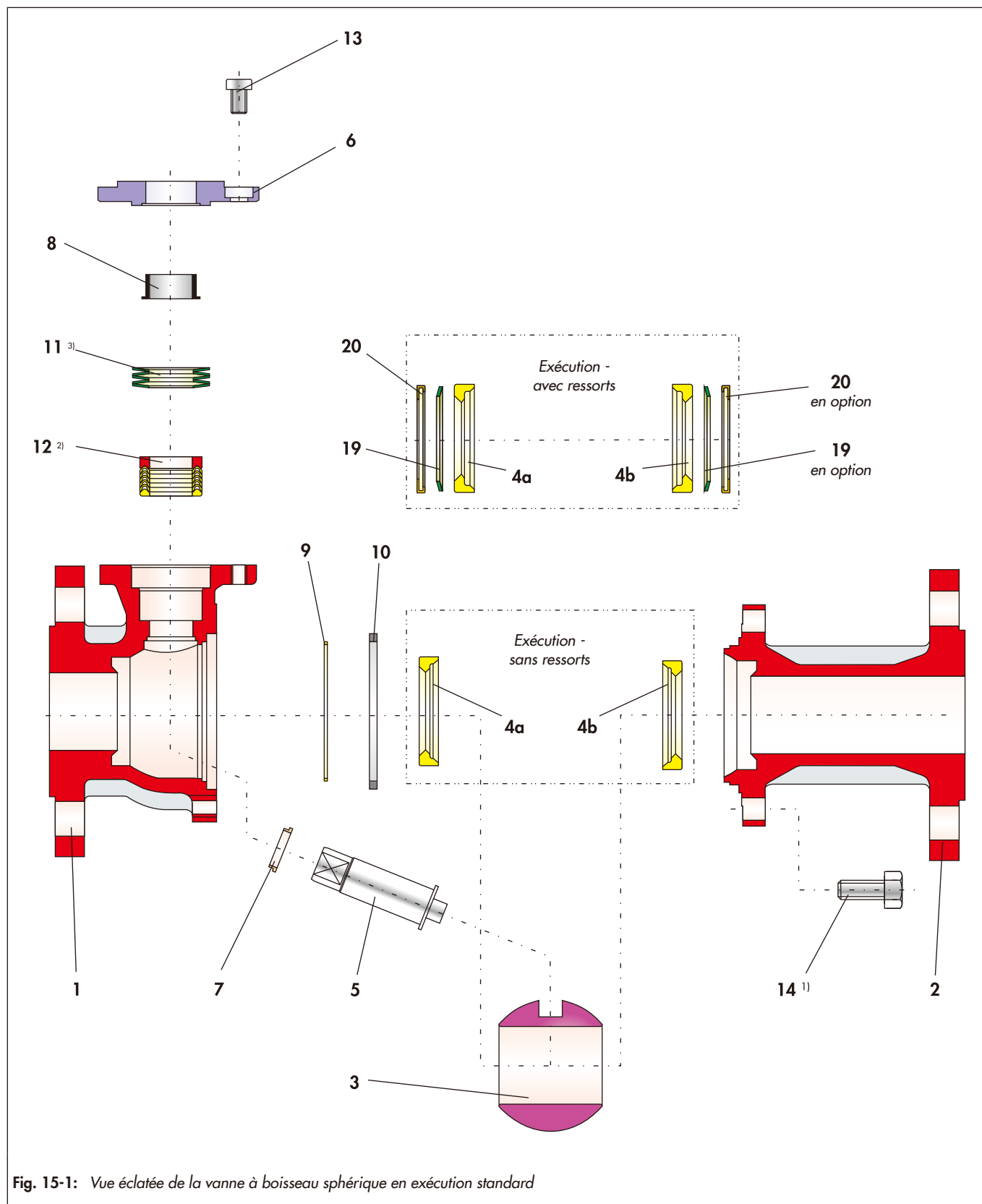


Tableau 15-7: Pièces de rechange recommandées pour la vanne à boisseau sphérique en exécution standard

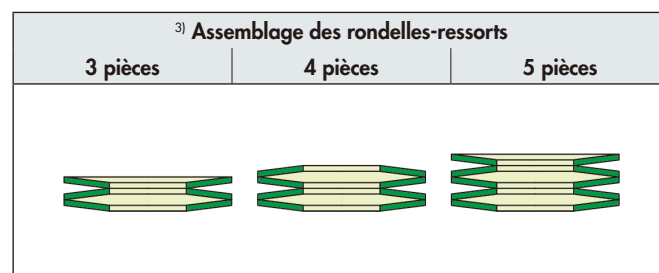
Pos.	Désignation	Exécution					
		- Bague de siège sans ressort			- Bague de siège avec ressort d'un côté		
		Matériau	Kit de pièces de rechange		Matériau	Kit de pièces de rechange	
Mise en service	2 ans de fonctionnement		Mise en service	2 ans de fonctionnement			
1	Corps de base	1.4408			1.4408		
2	Corps latéral	1.4408 1.4571			1.4408 1.4571		
3	Boisseau sphérique	1.4408		•	1.4408		•
4	Bague de siège	TFM	•	•	PTFE	•	•
5	Axe de commande	1.4462		•	1.4462		•
6	Fouloir de presse-étoupe	1.4571			1.4571		
7	Palier (lisse)	PTFE avec verre	•	•	PTFE avec verre	•	•
8	Palier (lisse)	PTFE carboné	•	•	PTFE avec verre	•	•
9	Joint	PTFE	•	•	PTFE	•	•
10	Joint	carboné-graphite	•	•	carboné-graphite	•	•
11	Jeu de rondelles-ressorts <sup>3)</sup>	1.8159/ Deltatone	•	•	1.8159/ Deltatone	•	•
12	Garniture <sup>2)</sup>	PTFE/1.4305	•	•	PTFE/1.4305	•	•
13	Vis	A4-70			A4-70		
14	Vis/goujon fileté <sup>1)</sup>	A4-70			A4-70		
15	Écrou <sup>1)</sup>	A4-70			A4-70		
19	Rondelle-ressort				1.4404	•	•
20	Gaine de rondelle à ressort				PTFE	•	•

<sup>1)</sup> En fonction du diamètre nominal, il est possible d'utiliser les goujons filetés avec des écrous ou des vis.

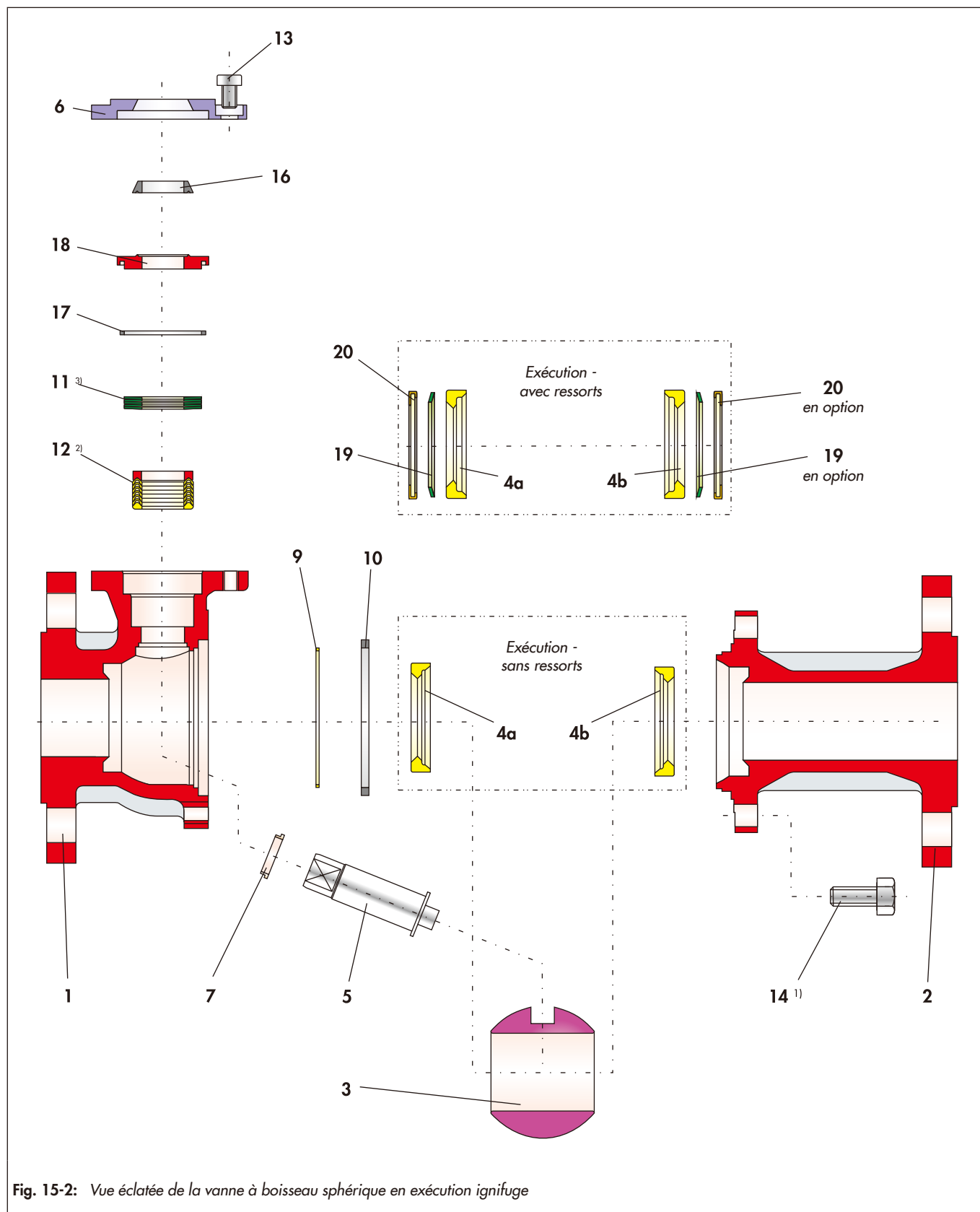
Tableau 15-8: Nombre de manchons en V et de rondelles-ressorts

DN	NPS	<sup>2)</sup> Nombre de manchons en V	<sup>3)</sup> Nombre de rondelles-ressorts
15	½	4	3
25	1	4	4
40	1½	6	5
50	2	6	5
80	3	6	5
100	4	6	5

Tableau 15-9: Assemblage des rondelles-ressorts



## 15.2.2 Pièces de rechange de la vanne à boisseau sphérique en exécution Fire-safe



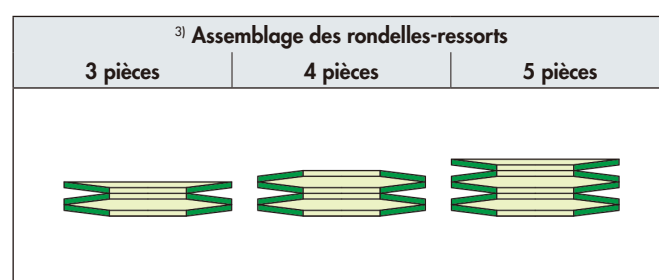
**Tableau 15-10:** Pièces de rechange recommandées de la vanne à boisseau sphérique en exécution Fire-safe.

Pos.	Désignation	Exécution					
		- Bague de siège sans ressort			- Bague de siège avec ressort d'un côté		
		Matériau	Kit de pièces de rechange		Matériau	Kit de pièces de rechange	
		Mise en service	2 ans de fonctionnement		Mise en service	2 ans de fonctionnement	
1	Corps de base	1.4408			1.4408		
2	Corps latéral	1.4408 1.4571			1.4408 1.4571		
3	Boisseau sphérique	1.4408		•	1.4408		•
4	Bague de siège	TFM	•	•	TFM	•	•
5	Axe de commande	1.4462		•	1.4462		•
6	Fouloir de presse-étoupe	1.4571			1.4571		
7	Palier (lisse)	PTFE avec verre	•	•	PTFE avec verre	•	•
9	Joint	PTFE	•	•	PTFE	•	•
10	Joint	carboné-graphite	•	•	carboné-graphite	•	•
11	Jeu de rondelles-ressorts <sup>3)</sup>	1.8159/ Deltatone	•	•	1.8159/ Deltatone	•	•
12	Garniture <sup>2)</sup>	PTFE/1.4305	•	•	PTFE/1.4305	•	•
13	Vis	A4-70			A4-70		
14	Vis/goujon fileté <sup>1)</sup>	A4-70			A4-70		
15	Écrou <sup>1)</sup>	A4-70			A4-70		
16	Bague	carboné-graphite	•	•	carboné-graphite	•	•
17	Bague	carboné-graphite	•	•	carboné-graphite	•	•
18	Douille	1.4571			1.4571		
19	Rondelle-ressort				1.4404	•	•
20	Gaine de rondelle à ressort				PTFE	•	•

<sup>1)</sup> En fonction du diamètre nominal, il est possible d'utiliser les goujons filetés avec des écrous ou des vis.

**Tableau 15-11:** Nombre de manchons en V et de rondelles-ressorts

DN	NPS	<sup>2)</sup> Nombre de manchons en V	<sup>3)</sup> Nombre de rondelles-ressorts
15	½	4	3
25	1	4	4
40	1½	6	5
50	2	6	5
80	3	6	5
100	4	6	5

**Tableau 15-12:** Assemblage des rondelles-ressorts

## 15.3 Service après-vente

Le service après-vente de la société SAMSON PFEIFFER se tient à disposition pour tous les travaux de maintenance et de réparation, mais aussi en cas de dysfonctionnements ou de défauts du produit.

### Adresse électronique

Le service après-vente est joignable par e-mail à l'adresse [aftersales-fr@samsongroup.com](mailto:aftersales-fr@samsongroup.com).

### Informations utiles

Pour toute demande de renseignements ou pour l'établissement d'un diagnostic de panne, indiquer les informations suivantes :

- Numéro de fabrication
- Type de vanne à boisseau sphérique
- N° d'article
- Diamètre nominal et exécution de la vanne à boisseau sphérique
- Vanne manuelle/automatisée
- Fluide (désignation et consistance)
- Pression et température du fluide
- Débit (en m<sup>3</sup>/h)
- Pression de commande du servomoteur
- Nombre de manœuvres (année, mois, semaine ou jour)
- Plan de montage (facultatif)
- Déclaration de contamination remplie Ce formulaire peut être téléchargé sur le site ► [www.pfeiffer-armaturen.com](http://www.pfeiffer-armaturen.com).

### Informations complémentaires

Les fiches techniques mentionnées, ainsi que d'autres informations et renseignements sont également disponibles en anglais sur simple demande à l'adresse suivante :

#### **PFEIFFER Chemie-ArmaturenbaU GmbH**

Hooghe Weg 41 • D-47906 Kempen  
Tél. : 02152/2005-0 • Fax : 02152/1580  
E-mail : [sales-pfeiffer-de@samsongroup.com](mailto:sales-pfeiffer-de@samsongroup.com)  
Internet : [www.pfeiffer-armaturen.com](http://www.pfeiffer-armaturen.com)





**PFEIFFER Chemie-Armaturenbau GmbH**

Hooghe Weg 41 · D-47906 Kempen

Tél. : +49 2152 2005-0 · Fax : +49 2152 1580

E-mail : [sales-pfeiffer-de@samsongroup.com](mailto:sales-pfeiffer-de@samsongroup.com) · Internet : [www.pfeiffer-armaturen.com](http://www.pfeiffer-armaturen.com)