

EB 29a

原始手册翻译



三通换向阀 BR 29a · DIN 和 ANSI 型
将与执行机构相组合
用于安装在可清管管道中

2023 年 12 月版



有关本安装和操作手册的备注

本安装和操作手册 (EB) 为安全组装和操作提供指南。

本 EB 中备注和说明对处理 PFEIFFER 装置有约束力。本 EB 中数字和图示仅为示例，因此，必须仅将其视为示例。

- ⇒ 为了确保安全且正确的使用，请在使用之前仔细阅读本 EB 并将其存放好供以后参考。
- ⇒ 如有超出本 EB 范围的疑问，请联系 PFEIFFER Chemie-Armaturenbau GmbH 的售后服务部门。
- ⇒ 本手册仅适用于换向球阀本身，有其他的相应手册适用于所安装执行机构。

信号词定义

危险

导致重伤或死亡的危险情况

警告

可能导致重伤或死亡的情况

备注

财产损失和故障

信息

其他信息

提示

建议的操作

目录

1 安全说明和安全措施	1-1
1.1 有关可能的严重人身伤害的备注	1-2
1.2 有关可能的人身伤害的备注	1-2
1.3 有关可能的财产损坏的备注	1-2
1.4 装置上的警告说明	1-3
2 装置上的标志	2-1
2.1 铭牌	2-2
2.1.1 执行机构铭牌	2-2
2.2 材料标识	2-2
3 设计和工作原理	3-1
3.1 变体	3-1
3.2 其他配件	3-1
3.3 附件	3-2
3.4 技术参数	3-2
3.5 三通换向阀组装	3-2
3.5.1 组装准备	3-2
3.5.2 预组装侧阀体	3-2
3.5.3 预组装主阀体	3-2
3.5.4 阀盖法兰组装	3-4
3.5.5 最终组装主阀体	3-4
3.5.6 换向阀的最终组装	3-4
4 装运和现场运输	4-1
4.1 交货验收	4-1
4.2 拆封换向阀	4-1
4.3 运输和提升换向阀	4-1
4.3.1 运输	4-1
4.3.2 提升	4-1
4.3.3 阀体上的提升点	4-2
4.3.4 吊环螺栓上的提升点	4-2
4.3.5 托架上的提升点	4-3
4.4 储存换向阀	4-3
5 安装	5-1
5.1 安装条件	5-1
5.2 准备组装	5-1
5.3 组装换向阀和执行机构	5-1
5.4 将换向阀安装在管道中	5-2
5.4.1 通则	5-2
5.4.2 切换位置	5-3
5.4.3 故障防护位置	5-4
5.4.4 安装换向阀	5-4
5.5 检查已组装换向阀	5-4
5.5.1 功能性测试	5-4
5.5.2 管节压力测试	5-4
5.5.3 旋转运动	5-4
5.5.4 故障防护位置	5-4

目录

6	启动	6-1
7	操作	7-1
8	故障	8-1
8.1	检测和纠正错误	8-1
8.2	执行紧急措施	8-2
9	维修	9-1
9.1	定期测试	9-1
9.2	维护作业	9-2
9.2.1	更换座环和阀球	9-2
9.3	订购备件和耗材	9-2
10	停用	10-1
11	拆卸	11-1
11.1	从管道卸下换向阀	11-1
11.2	拆卸执行机构	11-1
12	维修	12-1
12.1	更换 V 形环填料	12-1
12.2	更换座环和阀球	12-1
12.3	其他维修	12-1
12.4	将装置送交 PFEIFFER	12-1
13	处置	13-1
14	证书	14-1
15	附录	15-1
15.1	拧紧扭矩、润滑剂和工具	15-1
15.1.1	拧紧扭矩	15-1
15.1.2	润滑剂	15-2
15.1.3	工具	15-2
15.2	备件	15-3
15.2.1	三通换向阀的备件	15-3
15.3	维修	15-4

1 安全说明和安全措施

预期用途

BR 29a 三通换向阀的主要功能是转换可清管道系统中不同方向的介质。

- 换向阀及其执行机构设计用于精密定义的条件 (例如, 工作压力、所用介质和温度)。因此, 操作员必须确保仅在所用条件符合订单中定义的设计标准时才使用换向阀。
- 如果操作员想要将换向阀用于其他应用场合或环境, 则其必须先联系 PFEIFFER。
- 在安装于可清管道系统中之后, 手动换向阀仅用于截断介质、疏通介质或将其调节在允许的压力和温度限值之内。
- 在安装在可清管道系统中以及在将驱动器连接至控制系统之后, 自动换向阀仅用于截断介质、疏通介质或将其调节在允许的压力和温度限值之内。
- 数据表包含这些换向阀 ▶TB 29a 的允许压力和温度范围。
- 对安装了阀门的管道系统以及连接了执行机构的控制系统适用的安全法规也适用于换向阀。
本手册仅提供在使用换向阀时需额外遵守的安全说明。
执行机构总成手册中可能有额外的安全说明。
- 假设在按预期使用阀门时遵守本章。

可合理预见的滥用和非预期用途

换向阀不适用于以下应用领域:

- 超出技术参数和按设计定义的限值的使用。
- 超出换向阀上安装的外围装置所定义限值的使用。

而且, 以下活动将被视为非预期用途:

- 使用第三方备件。
- 执行并未描述的维护和维修作业。

操作人员的资质

只有熟悉本产品的组装、调试和操作且在受压管道方面受过培训的合格专业人员才能拆卸、拆除、组装和调试换向阀。

- 本安装和操作手册中的专业人员指凭借其职业教育、知识和经验以及对相关标准的了解能够评估所分配任务并确定潜在危险的人员。

个人防护设备

根据使用的介质, PFEIFFER 建议使用以下防护设备:

- 在使用高温、低温、侵蚀性和/或腐蚀性介质时, 穿防护服、戴防护手套且戴护目用具。
- 在阀门附近作业时佩戴听力保护设备。
- 要求设备操作员提供额外的防护设备。

禁止改装

不允许更改产品, 除非已咨询 PFEIFFER。任何违规操作均将使产品保修和保证失效。对于由此造成的任何财产损失或人身伤害, PFEIFFER 概不负责。

防护装置

在出现电源故障时, 自动换向阀将自动切换至某一故障防护位置, 请参见第 3 章"设计和工作原理"中的"故障防护位置"。

- 执行机构的安装布置和切换功能是可变的。
三通换向阀根据操作员的特殊要求进行设计和配备。有关切换和安全位置的信息, 请参见第 3 章"设计和工作原理"中的"控制位置"。
- 故障防护位置对应于有效方向, 指示在执行机构的铭牌上, 请参见执行机构文档。
- 阀门将包括在设备的等电位连接中。

残余风险警告

为了防止人身伤害或财产损失, 操作员和操作人员均必须采用合适措施预防因流动介质和工作压力以及换向阀的信号压力和运动部件而可能导致的危险。

- 因此, 操作员和操作人员均必须遵守所有危险信息、警告信息以及本安装和操作手册中的信息。

操作员的尽职调查义务

操作员有责任确保正确操作以及遵守安全法规。

- 操作员有责任为操作人员提供本安装和操作手册以及适用文档, 且为其提供正确的操作说明。
- 而且, 操作员必须确保操作人员和第三方不遭受危险。

PFEIFFER 对此概不负责, 因此, 在使用换向阀时请确保:

- 按本章中描述仅将换向阀用于预期用途。
- 执行机构单元后续经适配后安装在换向阀上, 最大扭矩得以遵守且在换向阀的结束位置 (尤其是在打开位置) 得以正确调整。
- 可清管道系统和控制系统均得以正确安装和定期检查。所测得的换向阀壁厚确保在以此方式正确安装管道系统时考虑到寻常量级的额外负载。
- 阀门已妥当连接至这些系统。
- 在此可清管道系统中的持续操作不得超出惯常流速。
- 在出现异常操作条件时请联系 PFEIFFER, 比如, 震动、液压冲击、气蚀以及介质中的少量固体物质, 尤其是研磨性物质。

操作人员的尽职调查义务

操作人员必须熟悉本安装和操作手册和适用文档且遵守所指示的危险信息、警告信息和其他信息。而且, 操作人员必须熟悉且遵守有关职业安全和事故预防的适用法规。

适用标准和指令

- 球阀符合欧洲压力设备指令 2014/68/EU 和欧洲机械指令 2006/42/EC 的要求。
如果球阀附有 CE 标志, 则符合性声明提供有关所用符合性评估程序的信息。
相应的符合性声明载于本 EB 附录中, 请参见第 14 章"证书"。
- 根据基于 DIN EN ISO 80079-36 的着火危险评估, PFEIFFER 阀门没有任何自身潜在着火源, 因此, 不受约于指令 2014/34/EU。

不允许使用基于此标准的 CE 标志。将阀门包括在设备的等电位联接中独立适用潜在爆炸区域中的所有金属部件指令。

- ⇒ 安装换向阀时确保执行机构不在视线处进行排气。
- ⇒ 使用合适的消音器和插塞。
- ⇒ 在阀门附近作业时，请佩戴护目用具以及听力保护设备(如有必要)。

1.1 有关可能的严重人身伤害的备注

危险

危险与保修失效!

如果不遵守以下危险和警告信息，则可能出现相关危险且 PFEIFFER 提供的保修也可能失效。

- ⇒ 请遵循以下危险和警告信息。
- ⇒ 如有疑问请联系 PFEIFFER:

由于不适用球阀引起的危险和损害!

如果球阀的允许压力/温度范围(="额定值")不足以符合工作条件，则可能对用户构成危险且可能导致损坏管道系统。

- ⇒ 只能操作允许压力/温度范围(="额定值")足以符合工作条件的换向阀。(请参见数据表 ▶ TB 29a)

压力设备爆裂风险!

换向阀和管道为压力设备。不当打开球阀可能导致球阀组件爆裂。

- ⇒ 请遵循换向阀和设备上的最大允许压力。
- ⇒ 在操作换向阀之前，请为相关设备部件和换向阀减压。
- ⇒ 在从管道卸下换向阀之前，请完全泄除管道中的压力，以防介质不受控地逸出管线。
- ⇒ 将换向阀引入打开位置，以释放阀球的压力。
- ⇒ 从相关设备部件和换向阀清空介质。(穿戴防护设备)

1.2 有关可能的人身伤害的备注

警告

由于高温或低温组件和管道引起的灼伤危险!

根据使用的介质，球阀组件和管道可能变得温度极高或极低，与其接触可能导致灼伤。

- ⇒ 必须防止接触到工作温度 $> +50^{\circ}\text{C}$ 或 $< -20^{\circ}\text{C}$ 的换向阀和管道接头。

由于运动部件引起的夹伤危险!

接触到换向阀包含的运动部件(执行机构推杆、切换轴和手柄)可能会导致夹伤。

- ⇒ 请勿在操作期间接触阀轴。
- ⇒ 在操作换向阀时，请中断并锁定气动能量和控制信号。
- ⇒ 泄放执行机构。

警告

在切换操作期间对未安装在管道中的换向阀执行试运行所引起的人身伤害危险!

- ⇒ 请勿接触换向阀。否则，可能导致重伤。

由于执行机构排气引起的人身伤害危险!

在操作期间，在调节或打开和关闭换向阀时，可对执行机构进行排气。

由于预载弹簧引起的人身伤害危险!

配有预载执行机构弹簧的换向阀承受机械张力。

- ⇒ 在操作执行机构之前，请释放预载弹簧的压缩力，请参见相应的执行机构文档。

由于换向阀中残留介质引起的人身伤害危险!

在必须从管道卸下换向阀时，介质可能从管道或换向阀逸出。

- ⇒ 如果存在危害健康或危险的介质，则只有先完全清空管道，然后才能卸下换向阀。
- ⇒ 请注意死点中残留物的滞后流。

由于松开阀体螺纹接头引起的人身伤害危险!

如果必须松开阀体螺纹接头，则介质可能从换向阀逸出。

- ⇒ 只有在已卸下换向阀之后，才能释放或松开阀体部件连接上的螺纹接头。
- ⇒ 在重新组装期间，根据第 15.1.1 章"拧紧扭矩"中的表 15-1 和表 15-3 用扭矩扳手拧紧螺钉。

由于不正确使用换向阀引起的危险!

不正确使用换向阀可能对用户构成危险且导致损坏管道系统，PFEIFFER 对此概不负责。

- ⇒ 为接触到介质的换向阀部件选择的材料必须适用于所用介质、压力和温度。

防止使用错误的清管器!

阀门形状和尺寸已与依据客户规格要使用的清管器进行适配。

- ⇒ 如果要使用其他清管器，则 PFEIFFER 必须首先检查并确认阀门的适用性。

警告

由于用作端部配件引起的危险!

在正常操作期间，尤其在使用气态、高温和/或危险的介质时，喷溅的介质可能导致危险。必须牢记介质通常十分危险!

- ⇒ 必须在自由连接件上组装盲法兰，或必须保护换向阀免受未授权驱动。
- ⇒ 在打开受压管线中用作端部配件的换向阀时，必须极度小心，确保逸出介质不会导致任何损害。

1.3 有关可能的财产损坏的备注

备注

由于污染引起的换向阀受损!

管道中的污染(例如，固体颗粒)可能损坏换向阀。

- ⇒ 设备操作员负责清洁设备中管道。
- ⇒ 在调试之前冲洗管道。
- ⇒ 请遵循换向阀和设备上的最大允许压力。

由于不合适介质属性引起的换向阀受损!

换向阀设计用于具备某些属性的介质。其他介质可能会损坏换向阀。

- ⇒ 只能使用符合设计标准的介质。

由于拧紧扭矩过高或过低引起的换向阀受损和泄漏!

必须用特定扭矩拧紧换向阀组件。偏离扭矩可能导致换向阀泄漏或受损。

- ⇒ 组件拧得过紧可能会遭受更多磨损。
- ⇒ 组件拧得不够紧又可能导致泄漏。
- ⇒ 请遵守拧紧扭矩，请参见第 15.1.1 章“拧紧扭矩”中的表 15-1 和 15-2。

由于不允许的升压引起的球阀受损!

换向阀阀体的关闭和打开位置中可能包含少量介质。

- ⇒ 如果填充有介质的球阀封闭区域可能因外部热量而加热，请使用带有选配泄压孔的换向阀。（这可防止由于装置条件变化而引起的不允许的升压。）

! 备注**由于换向阀未驱动引起的脱离力和驱动力偏差!**

根据未驱动时段，脱离力和驱动力可能明显偏离数据表中的驱动力数据。

建议定期驱动换向阀。

- ⇒ 鉴于阀门的设计，必须全年执行驱动。
- ⇒ 在进行咨询时请指明非驱动持续时间，以便在执行机构设计中考虑到此情况。
- ⇒ 如果操作员翻新了执行机构，则 PFEIFFER 不再对有关非驱动持续时间的正确执行机构设计负责。

由于设备震动引起的换向阀受损!

- ⇒ 如果需要，请用锁定装置固定好手动操作换向阀，防止在出现设备震动时其自身移动。

由于不合适的工具引起的换向阀受损!

不合适的工具可能会损坏换向阀。

- ⇒ 需要合适的工具才能操作换向阀，请参见第 15.1.3 章“工具”。

由于不合适的润滑剂引起的换向阀受损!

不合适的润滑剂可能会腐蚀和损坏表面。

- ⇒ 换向阀材料需要合适的润滑剂，请参见第 15.1.2 章“润滑剂”。

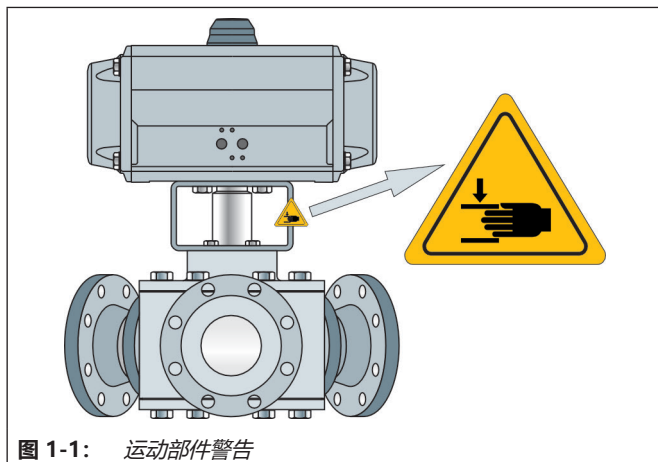
1.4 装置上的警告说明**运动部件警告**

图 1-1: 运动部件警告

只要已将气源连接至执行机构，当执行机构和切换轴进入阀枢时，其旋转运动就可能引起夹伤危险。请操作员请求，阀门上可能贴附警告说明。

2 装置上的标志

每个换向阀通常均有以下标志。

表 2-1: 换向阀铭牌和阀体上的标志

位置	对象	标志	备注
1	制造商	PFEIFFER	地址请见第 15.3 章“维修”
2	阀门类型	BR (和数值)	例如, BR 29a = 29a 系列, 请参见 PFEIFFER 目录
3	阀体材料	例如, 1.4571	依据 DIN EN 10272 的材料标准
4	尺寸	DN (和数值)	数值 [mm], 例如, DN 80/数值 [英寸], 例如, NPS3
5	最大压力	PN (和数值)	数值 [bar], 例如, PN 25/数值 [英寸], 例如, 在室温中为 c150
6	允许的最大工作温度	TS (和数值)	在允许的最大工作温度和允许的最大工作过压时, PS 和 TS 值互为相关, 另请参见数据表 ▶ TB 29a 中的“压力-温度图”。
	允许的最大工作压力	PS (和数值)	
7	测试压力	PT (和数值)	必须遵守规定的测试压力, 具体取决于装置。
8	自 2018 年以来的制造商编号	例如, 331234/001/001	<p>33 1234 /001 /001</p> <ul style="list-style-type: none"> 项目内阀门编号 订单中项目 订单 制造年份 (38=2018、39=2019、30=2020、31=2021、32=2022、33=2023 等)
	2009 年至 2017 年的制造商编号	例如, 211234/001/001	<p>21 1234 /001 /001</p> <ul style="list-style-type: none"> 项目内阀门编号 订单中项目 订单 制造年份 (29=2009, 20=2010, 21=2011, 22=2012 等)
	2008 年之前的制造商编号	例如, 2071234/001/001	<p>207 1234 /001 /001</p> <ul style="list-style-type: none"> 项目内阀门编号 订单中项目 订单 制造年份 (205=2005, 206=2006, 207=2007 等)
9	制造年份	例如, 2023	经客户请求, 也可在阀门上指明制造年份
10	数据/矩阵代码		
11	符合性	CE	符合性由 PFEIFFER 另行证明
	代码编号	0035	依据 EU 指令的“公告机构”= TÜV Rheinland Service GmbH
12	流向	➔	注意: 请参见第 5.4 章“在管道中安装球阀”中的备注

i 信息

阀体和铭牌上的标志必须是永久性的, 以确保阀门可识别。

2.1 铭牌

2.1.1 执行机构铭牌

请参见相应的执行机构文档。

2.2 材料标识

换向阀的阀体上标有材料规格，请参见表 2-1：
可从 PFEIFFER 获取进一步详情。

3 设计和工作原理

特性

- 管道内径, 依据 DIN 2430
- 大屈曲半径 (4D)
- 复合安装球阀
- 弹簧加载座环
- 控制轴, 用 V 形填料密封, 预加载盘簧
- 防脱出阀轴
- 带导电轴承的防静电型
- 球阀通道中带有突出物的可清管法兰, 依据 DIN 2430-2。带有密封条形式 B1 的不可清管法兰, 依据 DIN EN 1092-1, 或依据客户特定要求。
- 执行机构接头, 依据 DIN ISO 5211

型号

该阀门为三通换向阀, 其球阀结构独特, 可实现尽可能最好的清管器清洁。

该阀门配有执行机构以及用于定位的增量控制联轴器。甚至在不同位置, 仍可将下部连接器连接至顶部的每个连接器。

该阀门针对不同类型的设计执行以下功能:

- 在**一次清管系统**中:
 - 换向
 - 带有整合式清管器挡块作为入口/出口计量
- 在**二次清管系统**中:
 - 换向

可选材料组合

- 经请求提供控制轴和球阀
- PTFE-复合物中座环
- 石墨中密封

功能和工作原理

BR 29a 三通换向阀的主要功能是转换可清管管道系统中不同方向的介质。

带有圆柱形通道的球阀 (2) 围绕中间轴旋转。球阀的打开角度确定清管器管道的流向。

球阀 (2) 由可交换座环 (8) 进行密封。

控制轴 (5) 由 PTFE V 形环填料 (15) 进行密封, 其通过定位在填料上方的盘簧 (14) 进行支撑。

控制轴 (5) 外部配有操纵杆或气动执行机构。

控制位置

在定位时使用增量控制联轴器履行执行机构的控制功能, 以使设定位置能够移至所有位置。三通换向阀根据客户的特定要求进行构建和配备。

第 5 章详细列出有关控制位置和安全位置的信息。

3.1 变体

- 最小化气蚀, 带 PTFE 条
- 各种设计
 - "星"形
 - "燕"形, 作为 T 接头进行装配
 - "角"形, 在平行管道中装配
- 加热夹套 (仅阀体)
- 自动系统中带有清管信号条, 用于安装磁感应清管传感器
- 带有增量控制联轴器作为 3/3 通换向阀

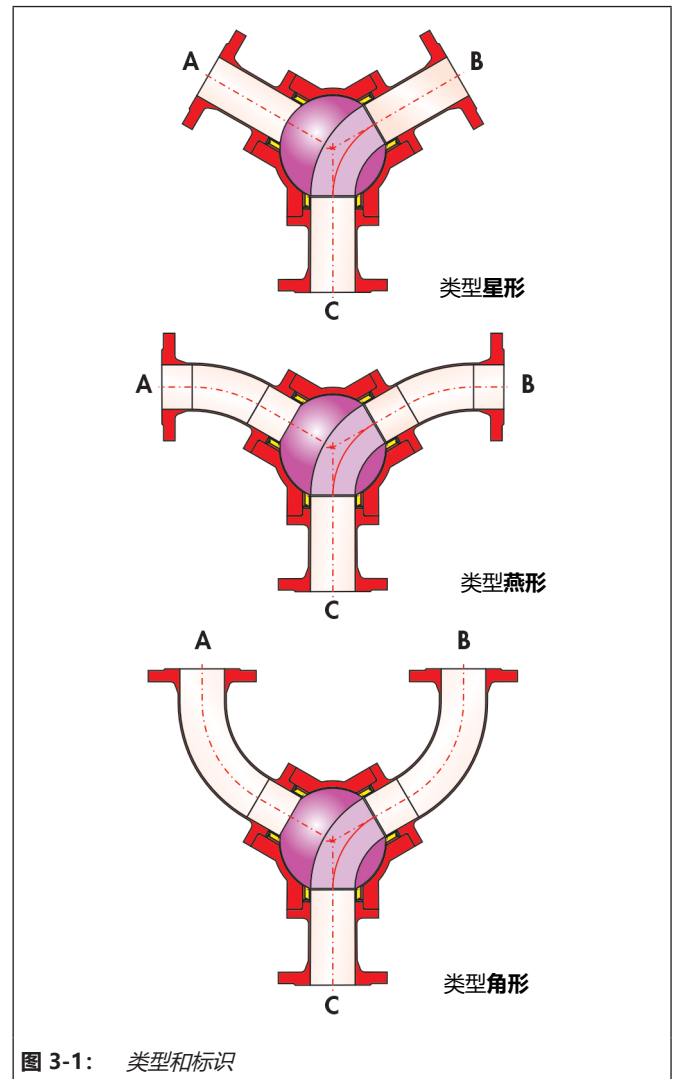


图 3-1: 类型和标识

3.2 其他配件

隔热

可将换向阀隔热, 以减少热能传递。

请遵循第 5 章"组装"中的备注。

测试接头

测试接头可用于检测座环与填料之间的阀盖法兰 (例如, G $\frac{1}{4}$ ")。

防抓紧

在需要高度安全性的使用条件下 (例如, 如果未受培训的专业人员可自由触及换向阀), 则 PFEIFFER 会提供安全防护装置防止由于运动部件 (执行机构和切换轴) 引起的夹伤风险。

操作员对设备作出的风险评估将指明是否需要安装该防护装置以便安全操作设备中的换向阀。

3.3 附件

以下配件可单独或配套用于换向阀:

- 手柄 (120°)
- 手动变速箱 (120°)
- 阀轴延伸件 (100 mm 标准)
- 气动或电动执行机构 (120°)
- 限位开关
- 电磁阀
- 供气压力调节器/过滤器

其他配件依据客户规格提供。

3.4 技术参数

换向阀和执行机构铭牌提供有关阀门型号的信息, 请参见第 2 章“装置上的标志”。

i 信息

- 详细信息载于数据表 ▶ TB 29a。
- 本章中未描述的特殊换向阀 BR 29a 的文档可从 PFEIFFER 索取。

3.5 三通换向阀组装

3.5.1 组装修备

为了组装球阀, 必须准备好所有部件, 例如, 小心清洁部件并将其放在软垫 (橡胶垫或其他垫子) 上。

谨记塑料部件几乎始终极度柔软易损, 尤其谨防损坏密封表面。

! 备注

由于阀体中螺钉冷焊引起的损坏!

- PFEIFFER 建议使用耐用润滑脂膏 (例如, Fuchs 生产的 Gleitmo 805) 防止阀体中螺钉冷焊。
- ⇒ 请勿将本产品用于氧气使用型换向阀。
- ⇒ 必须为无脂换向阀选择合适的润滑剂, 尤其是氧气使用型换向阀。

i 信息

在组装期间必须遵守图 3-2 中所示各个部件的位置和排布。

3.5.2 预组装侧阀体

- ⇒ 将盘簧夹套 (11) 放在盘簧 (10) 上。

i 信息

拉动盘簧夹套, 以使夹套的长侧朝向阀体, 短侧朝向座环。这可确保密封功能。

- ⇒ 将内衬盘簧 (10) 插入侧阀体 (6), 请参见图 3-2。
- ⇒ 将座环 (8) 按压到盘簧 (10) 上。
- ⇒ 针对所有侧阀体 (6) 重复此组装步骤。

3.5.3 预组装主阀体

- ⇒ 将主阀体 (1) 放在平坦清洁的工作表面上, 以便易于从支脚侧触及换向阀的内部。
- ⇒ 将底部 O 形圈 (16) 放入主阀体 (1)。
- ⇒ 底座法兰 (4) 安装在主阀体 (1) 上, 与螺钉 (19) 对齐。请以交错方式匀力拧紧螺钉。

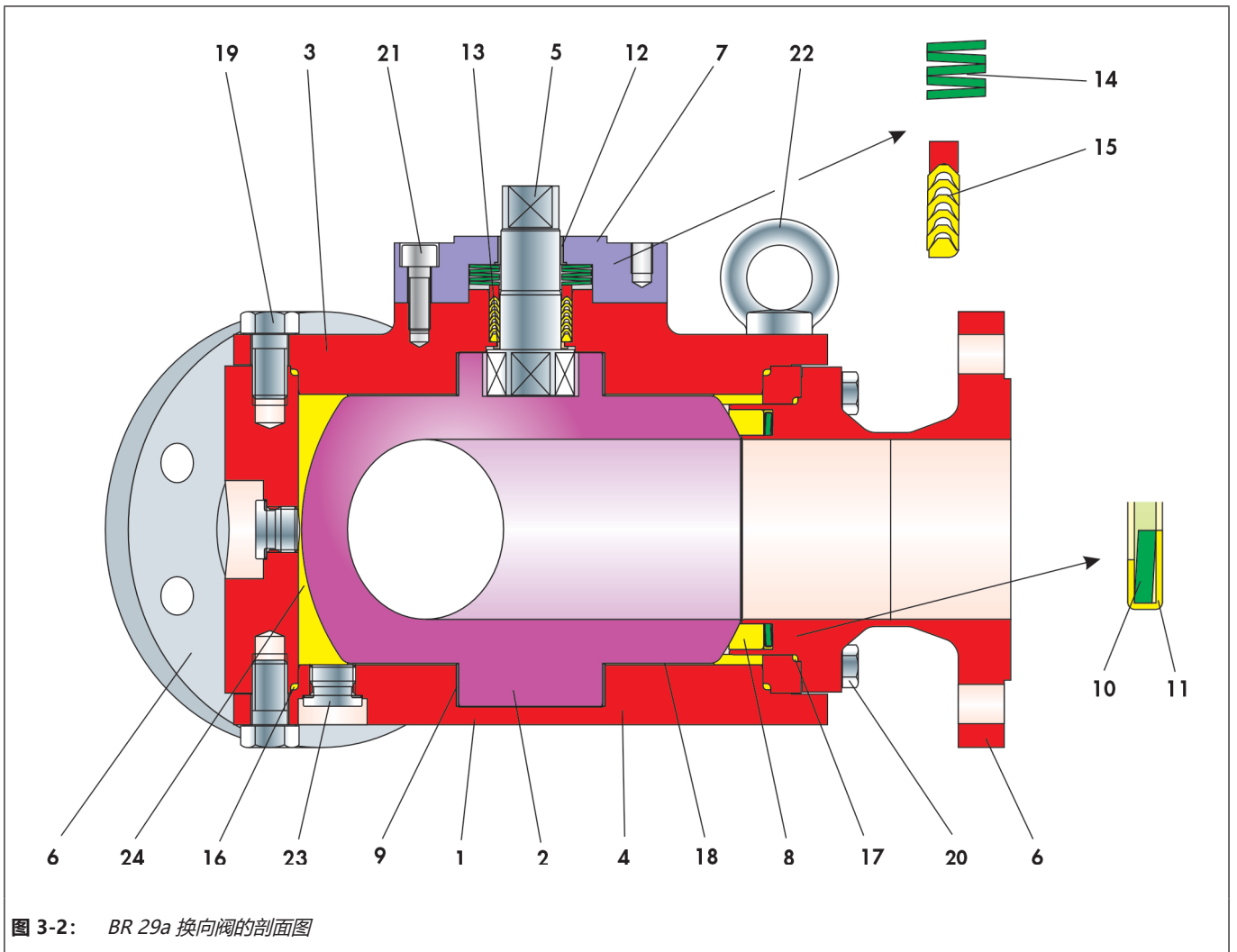


图 3-2: BR 29a 换向阀的剖面图

表 3-2: BR 29a 换向阀的部件清单

项目	描述
1	主阀体
2	阀球
3	阀盖法兰
4	底座法兰
5	控制阀
6	侧阀体
7	填料箱法兰
8	座环
9	轴承套
10	盘簧
11	盘簧夹套
12	轴承套

项目	描述
13	轴承套
14	盘簧组
15	V 形环填料
16	O 形圈
17	O 形圈
18	垫圈
19	螺钉
20	螺钉
21	螺钉
22	吊环螺栓
23	螺旋塞
24	空腔衬套

i 信息

⇒ 拧紧底座法兰允许的扭矩，请参见第 15.1.1 章“拧紧扭矩”中的表 15-3。

- ⇒ 旋转将主阀体 (1) 180°，以便易于从顶部触及换向阀的内部。
- ⇒ 将轴承套 (9) 插入底座法兰中的预组装主阀体。
- ⇒ 将垫圈 (18) 放入底座法兰上主阀体。
- ⇒ 将选配下部空腔衬套 (24) 放在垫圈 (18) 上。

提示

将半壳的凹槽与侧阀体输出端相对齐。

- ⇒ 小心地将球阀 (2) 插入主阀体。

! 备注

从 DN 80 起，使用起重机将球阀放入阀体。

- ⇒ 将选配上部空腔衬套 (24) 放在球阀上。

提示

将半壳的凹槽与侧阀体输出端相对齐。

- ⇒ 将阀盘 (18) 和轴承套 (9) 放在球阀上。

3.5.4 阀盖法兰组装

- ⇒ 通过轻微旋转运动，将轴承套 (13) 推到控制轴 (5) 上。
- ⇒ 然后从内部引导控制轴 (5) 与轴承套 (13) 一起穿过阀盖法兰 (3) 中的控制轴开口。

! 备注

由于不当组装引起的损坏!

- ⇒ 不得损坏控制轴 (5) 的密封表面。
- ⇒ 在将带有控制轴 (5) 的轴承套 (13) 定位在主阀体中时确保其未倾斜。

- ⇒ 通过轻微旋转运动，按压 V 形环填料 (15) 经过控制轴 (5)，并将其放入阀盖法兰 (3) 的填料腔。有关 V 形环的配布，请参阅绘图 3-2。
- ⇒ 现在，盘簧组 (14) 已放在 V 形环填料上。有关盘簧的排放，请参阅绘图 3-2。
- ⇒ 将轴承套 (12) 压入填料箱法兰 (7)。
- ⇒ 在此之后，将填料箱法兰 (7) 穿过控制轴放到阀盖法兰 (3) 上。
- ⇒ 用已润滑螺钉 (21) 调整填料箱法兰，并以交错方式匀力拧紧螺钉。

i 信息

⇒ 拧紧填料箱法兰允许的扭矩，请参见第 15.1.1 章“拧紧扭矩”中的表 15-2。

3.5.5 最终组装主阀体

- ⇒ 将上部 O 形圈 (16) 放入主阀体 (1)。
- ⇒ 小心地将预组装阀盖法兰 (3) 放到主阀体上。

! 备注

不得损坏 O 形圈 (16)。

- ⇒ 旋转阀盖法兰，直至控制轴与球阀相接合，且阀盖顺畅地滑入主阀体。
- ⇒ 转动并定位阀盖法兰，以使两部分的孔径互相对齐。
- ⇒ 向螺钉 (19) 和吊环螺栓 (22) 涂抹润滑脂，以交错方式匀力将阀体两半拧紧在一起。

i 信息

⇒ 拧紧阀盖法兰允许的扭矩，请参见第 15.1.1 章“拧紧扭矩”中的表 15-3。

3.5.6 换向阀的最终组装

- ⇒ 将 O 形圈 (17) 放入主阀体。
- ⇒ 将预组装侧阀体 (6) 安装在主阀体 (1) 上，并小心地将它们按压在一起。
- ⇒ 转动侧阀体 (6)，以使阀体两部分的孔径互相对齐。
- ⇒ 向螺钉 (20) 涂抹润滑脂，并以交替方式匀力拧紧它们。

i 信息

- ⇒ 拧紧侧阀体允许的扭矩，请参见第 15.1.1 章“拧紧扭矩”中的表 15-1。
- ⇒ 在执行泄漏测试之前，应驱动球阀多次，以使球阀在座环上居中并确保最佳密封效果。

4 装运和现场运输

只能由具备相应资质的专业人员执行本章中描述的作业。

! 备注

由于不当运输和储存引起的换向阀受损!

⇒ 在处理、运输和储存换向阀时必须小心。

4.1 交货验收

在收货时执行以下步骤：

- ⇒ 检查供货范围。将所交货物与送货单进行对比。
- ⇒ 检查货物是否有运输损坏。将运输损坏报告给 PFEIFFER 和运输公司 (请参见送货单)。

4.2 拆封换向阀

执行以下步骤：

- ⇒ 等到快要将换向阀提起并装入管道中之前，才拆封换向阀。
- ⇒ 在现场运输时将换向阀放在运货板上或运输容器中。
- ⇒ 换向阀入口和出口的保护帽可防止异物进入并损坏换向阀。只有在将阀门安装在管道中之前才能取下保护帽。
- ⇒ 妥当处置包装。

4.3 运输和提升换向阀

! 危险

由于悬吊荷载跌落引起的危险!

请勿站在悬吊荷载下方。

! 警告

超过提升量可能使提升设备倾翻且可能损坏起重设备!

- ⇒ 只能使用提升量至少符合换向阀 (包括执行机构) 重量的获批提升设备和起重设备。
- ⇒ 从相应数据表获取重量。

! 警告

由于换向阀倾斜引起的人身伤害危险!

- ⇒ 谨防换向阀重心失衡。
- ⇒ 保护换向阀免受倾斜和扭曲。

! 备注

由于不当扣紧吊索引起的换向阀受损!

执行机构上的拧入吊耳仅用于执行机构组装和拆卸以及提升没有换向阀的执行机构。这些吊耳不用于提升整个换向阀。

- ⇒ 在提升换向阀时，请确保整个负载由扣紧至换向阀阀体的吊索承载。
- ⇒ 请勿将承重吊索扣紧至执行机构、手轮或其他组件。
- ⇒ 请勿将空气控制管线、配件或带有安全功能的其他组件用于悬吊，否则会将其损坏。

4.3.1 运输

可使用起重机或叉车之类的提升设备运输换向阀。

- ⇒ 运输时将换向阀放在运货板上或运输容器中。
- ⇒ 重量超过大约 10 kg 的换向阀应用运货板 (或相似支撑物) 运输 (至安装场所)。包装应防止阀门受损。
- ⇒ 遵守运输条件。

运输条件

- ⇒ 保护换向阀免受外部影响，比如，撞击。
- ⇒ 请勿损坏防腐物 (油漆和表面涂层)。如有损坏，请立即修理。
- ⇒ 保护换向阀免受湿气和灰尘侵袭。

4.3.2 提升

在将换向阀安装在管道中时，使用起重机或叉车之类的提升设备可提起更大的换向阀。

提升条件

- ⇒ 使用带有安全夹的挂钩作为悬吊元件，以防吊索在提升和运输期间滑离挂钩，请参见图 4-1。

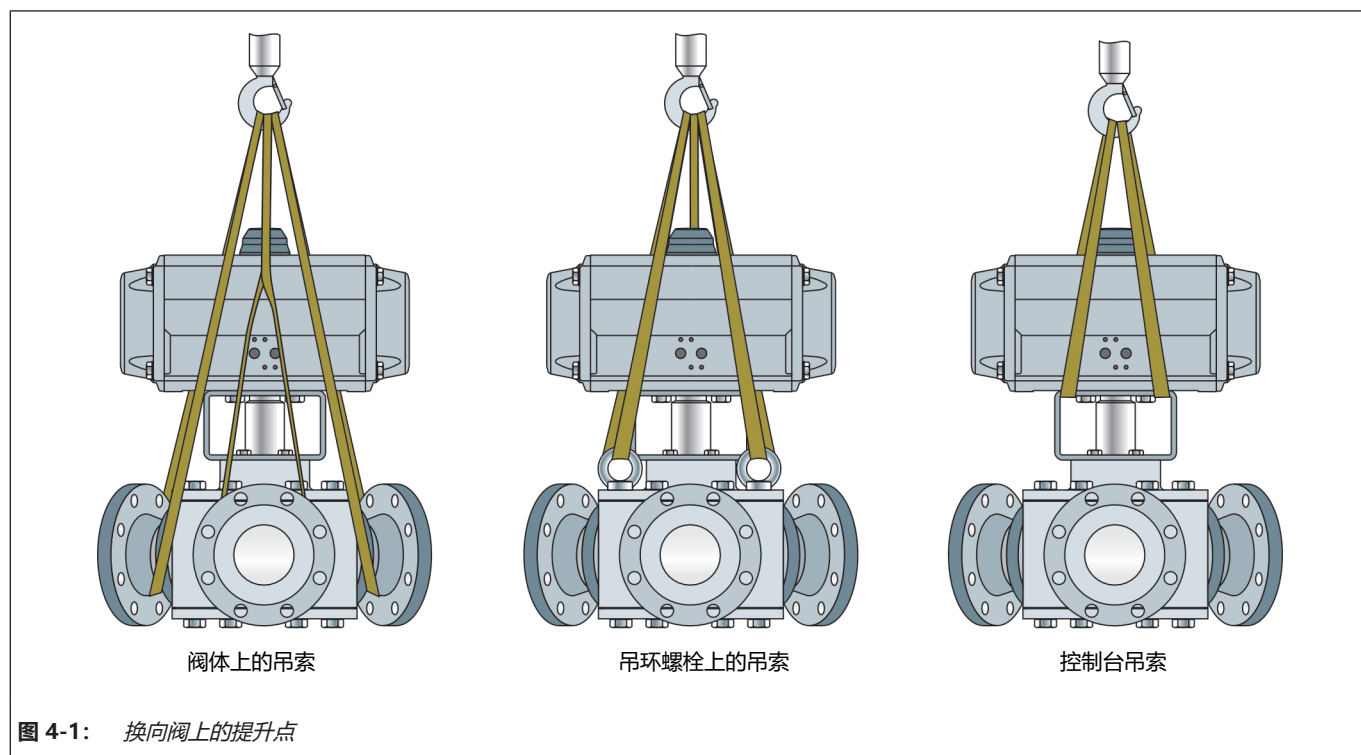


图 4-1: 换向阀上的提升点

- ⇒ 防止吊索位移和滑落。
- ⇒ 扣紧吊索时确保在管道中安装完毕可再次将其卸下。
- ⇒ 避免摇摆和倾斜换向阀。
- ⇒ 如果作业中断，请勿长时间让提升设备吊在空中。
- ⇒ 提升换向阀时确保与其将在管道中的安装方向相对齐。
- ⇒ 始终以负载重心为提升点提升换向阀，防止其因失控而倾斜。
- ⇒ 确保旋转执行机构和悬吊元件上吊耳之间的吊索均不承重。这些吊索仅用于固定负载以防止其在提升期间倾翻。在提升换向阀之前，请预拉此吊索，确保其已绷紧。

警告

由于不正确提升和运输引起的危险!

示意图中所示的吊索提升点仅作为大多数型号阀门的示例。然而，现场的阀门提升和运输条件可能发生变化。

- ⇒ 操作员应确保安全提升和运输阀门。

4.3.3 阀体上的提升点

- ⇒ 将吊索扣紧到每个外壳法兰以及起重机或叉车的悬吊元件 (例如，挂钩)，请参见图 4-1。在执行此操作时，请检查承载量和吊索长度，以确保安全。
- ⇒ 如果执行机构带有吊耳：请将额外的吊索扣紧至执行机构和悬吊元件上的吊耳。
- ⇒ 小心提起换向阀。检查起重设备是否牢固。
- ⇒ 匀速将换向阀移至安装场所。
- ⇒ 将换向阀安装在管道中，请参见第 5.4 章。
- ⇒ 在管道中安装完毕：检查确认法兰已牢固拧紧且换向阀固定在管道中。
- ⇒ 卸下吊索。

4.3.4 吊环螺栓上的提升点

- ⇒ 使用吊环螺栓将吊索扣紧到阀体以及起重机或叉车和卡车的悬吊元件 (例如，挂钩)，请参见图 4-1。在执行此操作时，请检查承载量和吊索长度，以确保安全。
- ⇒ 如果执行机构带有吊耳：请将额外的吊索扣紧至执行机构和悬吊元件上的吊耳。
- ⇒ 小心提起换向阀。检查起重设备是否牢固。
- ⇒ 匀速将换向阀移至安装场所。
- ⇒ 将换向阀安装在管道中，请参见第 5.4 章。
- ⇒ 在管道中安装完毕：检查确认法兰已牢固拧紧且换向阀固定在管道中。
- ⇒ 卸下吊索。

4.3.5 托架上的提升点

- ⇒ 将吊索扣紧到起重机或叉车的托架和悬吊元件 (例如, 挂钩), 请参见图 4-1。在执行此操作时, 请检查承载量和吊索长度, 以确保安全。
- ⇒ 如果执行机构带有吊耳: 请将额外的吊索扣紧至执行机构和悬吊元件上的吊耳。
- ⇒ 小心提起换向阀。检查起重设备是否牢固。
- ⇒ 匀速将换向阀移至安装场所。
- ⇒ 将换向阀安装在管道中, 请参见第 5.4 章。
- ⇒ 在管道中安装完毕: 检查确认法兰已牢固拧紧且换向阀固定在管道中。
- ⇒ 卸下吊索。

4.4 储存换向阀

! 备注

由于不当储存引起的换向阀受损!

- ⇒ 遵守储存条件
- ⇒ 避免长时间储存
- ⇒ 如果违背储存条件且需要储存更长时间, 请联系 PFEIFFER。

i 信息

PFEIFFER 建议在较长储存期间定期检查换向阀和储存条件。

- ⇒ 对于安装之前的储存, 通常应将换向阀储存在密室中, 该密室可保护其免受有害影响, 比如, 撞击、灰尘或湿气。建议的室温为 $25\text{ °C} \pm 15\text{ °C}$ 。
- ⇒ 尤其要保护执行机构以及换向阀端部至管道接头免受因机械或任何其他影响而引起的损坏。
- ⇒ 请勿堆叠换向阀。
- ⇒ 防止潮湿房间出现冷凝。使用干燥剂或加热器。
- ⇒ 必须将换向阀储存在其保护性包装中且/或连接端带有保护帽。
- ⇒ 重量超过大约 10 kg 的换向阀应储存在运货板 (或相似支撑物) 上。
- ⇒ 所交付的换向阀通常处于完全打开位置。也必须将其储存在该位置。不得驱动传动装置。
- ⇒ 请勿将任何物体放在换向阀上。

5 安装

只能由具备相应资质的专业人员执行本章中描述的作业。

以下说明也适用于换向阀。请遵守第 4.3 章“运输和提升换向阀”中的说明将换向阀运输至安装场所。

5.1 安装条件

操作员的操作位置

换向阀操作员的操作位置如下：从操作人员角度来看，从前面可看到换向阀的所有操作元件，包括附件。

设备操作员必须确保操作人员在安全安装装置之后可执行所有作业且可轻松地由操作员操作位置触及装置。

管道布线

现场适用准则也适用于管道中的换向阀安装。

在安装换向阀时应确保振动小且无机械应力。请遵循本章中的“安装方位”和“支撑和安装”小节中的规定。

在安装换向阀时应确保有足够空间用于更换执行机构和换向阀以及执行维护作业。

安装位置

可将换向阀安装在任意安装位置。然而，总体来说，PFEIFFER 建议在安装换向阀时确保执行机构垂直向上。

在以下型号中，在安装带执行机构的换向阀时必须使其面朝上，或必须提供相应的支撑件：

- 从 DN 100/NPS4 起的标称尺寸
 - 带阀杆延伸件或隔热部件的换向阀。
- ⇒ 如果偏离此安装位置，请联系 PFEIFFER。

支撑和安装

设备制造商负责为所安装换向阀和管道选择并实施合适的支撑或安装。

排气

已将排气孔拧入气动和电动气动装置的排气接口，确保向外排放所产生的废气（防止装置过压）。而且，排气孔也可进气（防止装置欠压）。

- ⇒ 应在远离操作员操作位置的一侧执行排气。
- ⇒ 在连接附件时，请确保可轻松且安全地从操作员操作位置触及附件。

5.2 准备组装

在处理、运输和储存换向阀时必须小心，请参见第 4 章“交付和现场运输”。

在收货时执行以下步骤：

- ⇒ 检查供货范围。将所交货物与送货单进行对比。
- ⇒ 检查货物是否有运输损坏。将运输损坏报告给 PFEIFFER 和运输公司（请参见送货单）。

在组装之前确保符合以下条件：

- 换向阀清洁无污。
- 铭牌上的换向阀数据（类型、标称尺寸、材料、标称压力和温度范围）与设备条件（管道的标称尺寸和标称压力、介质温度等）相匹配。有关标志的详情，请参见第 2 章“装置上的标志”。
- 在组装换向阀之前，尽可能妥善安装或准备所需的附加配件，请参见第 3.2 章“附加配件”。

5.3 组装换向阀和执行机构

所供应的 PFEIFFER 换向阀处于正常工作状态。在个别情况下，执行机构和换向阀分开交付且必须组装在一起。以下所列任务是组装换向阀以及在调试换向阀之前所需执行的。



警告

由于翻新执行机构单元引起的危险和损坏！

后续装配执行机构单元可能对用户构成危险并导致损坏管道系统。

- ⇒ 在换向阀的所有位置，均必须调整终点挡板的扭矩、旋转方向和驱动角度。

由于不正确的执行机构设置引起的危险和损坏！

如果后续已安装执行机构单元，请确保球阀位置与球阀和管道的通道完全成直线。

- ⇒ 要调整球阀，请从管道卸下球阀，以使球阀位置可见。
- ⇒ 要调整球阀，请使用带有调节螺钉的驱动器。



警告

由于使用电动执行机构引起的危险和损坏！

- ⇒ 必须确保通过限位开关信号关闭处于结束位置的执行机构。
- ⇒ 如果由于扭矩开关信号而在中间位置出现中断，则也应将该信号用于错误消息。必须尽快补救故障，请参见第 8 章“故障”。
- ⇒ 有关进一步说明，请参见电动执行机构手册。

由于执行机构单元上外部负载较高引起的危险和损坏!

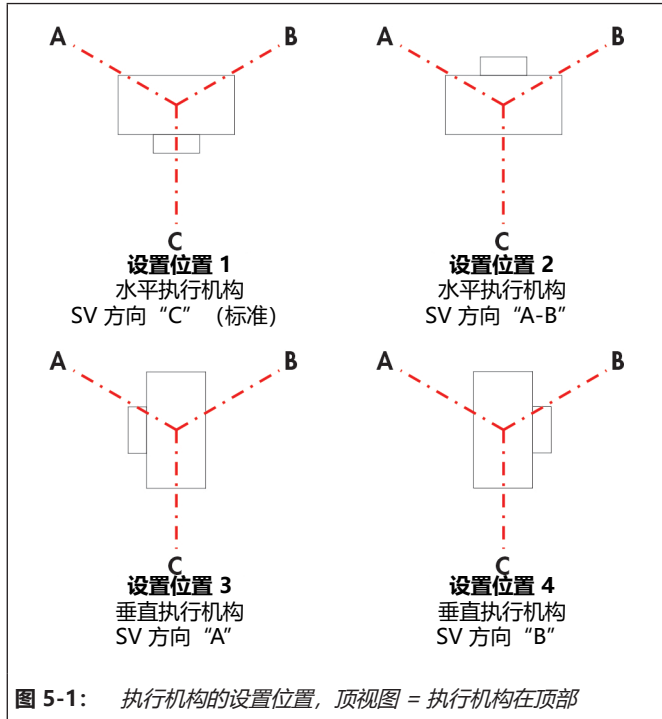
执行机构并非“梯子”。

⇒ 不得向执行机构施加负载，否则，可能损坏或损毁换向阀。

由于执行机构单元笨重引起的危险和损坏!

比换向阀更重的执行机构可能对用户构成危险并导致损坏管道系统。

⇒ 如果由于这些执行机构的尺寸和/或安装情况对换向阀产生弯曲应力，则必须支撑这些执行机构。

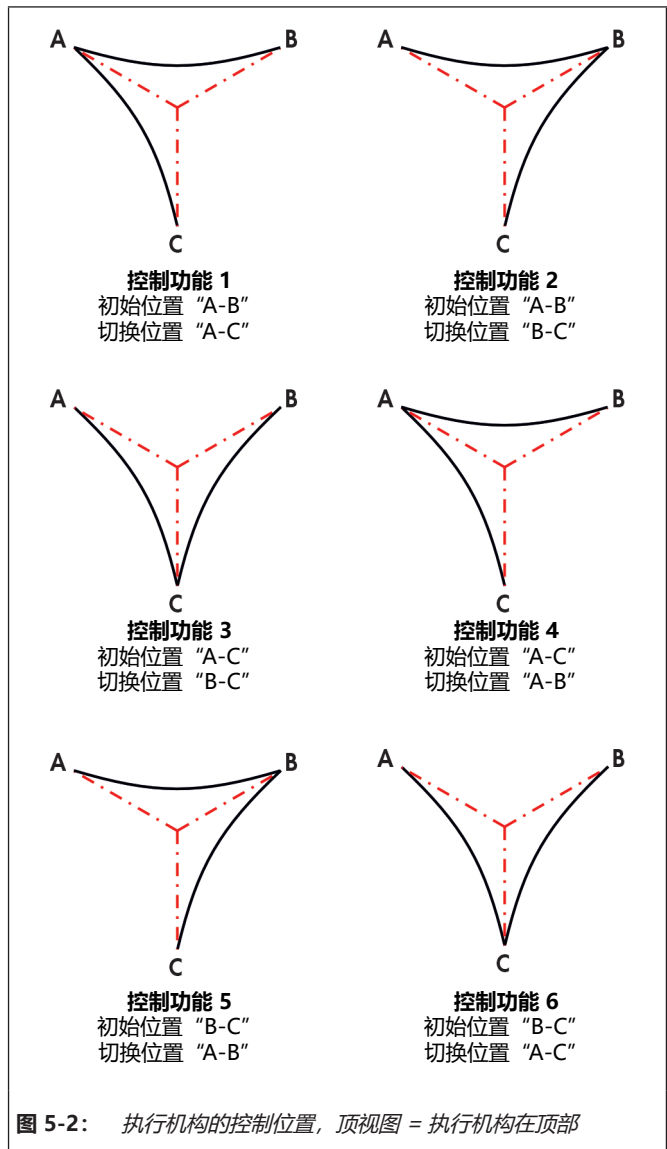


! 备注

由于不正确终点挡板设置引起的换向阀受损!

传动装置已调整为订单中指定的操作数据。

⇒ 执行机构的调整与换向阀切换位置相适配，未经 PFEIFFER 同意，不得更改。



5.4 将换向阀安装在管道中

5.4.1 通则

- ⇒ 只能用阀门的原始包装将阀门运输至安装场所且只能在此将其拆封。
- ⇒ 检查换向阀和执行机构是否有运输损坏。不得安装已受损的换向阀或执行机构。
- ⇒ 在开始安装手动换向阀时将执行功能测试：换向阀必须开关自如。在调试之前必须修复所检测到的故障。另请参见第 8 章“故障”。
- ⇒ 操作换向阀时要小心，请遵守法兰连接说明。
- ⇒ 确保仅安装压力类别、连接类型（流速）、衬里类型和接头尺寸与使用条件相匹配的换向阀。请参见换向阀上的相应标志。

⚠ 危险

由于超过使用限值引起的危险!

超过使用限值可能对用户构成危险并导致损坏管道系统。

- ⇒ 如果换向阀的允许压力/温度范围不足以符合工作条件, 则切勿安装该换向阀。
- ⇒ 允许的最大使用限值标示在换向阀上, 请参见第 2 章“装置上的标志”。
- ⇒ 第 1 章“安全说明和安全措施”中定义了允许范围。

- ⇒ 对接法兰必须有光滑的密封表面。必须与 PFEIFFER 协定其他形状。
- ⇒ 管道连接端必须与换向阀接头相对齐且拥有平行平面端部。
- ⇒ 在安装之前, 必须小心清除换向阀和所连接管道上的污染物, 尤其是固体异物。
- ⇒ 在安装期间, 尤其必须确保法兰接头的密封表面与所用法兰密封件无污染。
- ⇒ 在将换向阀和所需法兰密封件推入已组装管道中时, 必须测量管道端部之间的距离, 以使换向阀和密封件的所有接触表面保持未受损。

i 信息

- ⇒ 在长期储存换向阀之后, 在安装后请根据第 15.1.1 章“拧紧扭矩”中的表 15-1 至 15-3 以相应拧紧扭矩重新拧紧阀体螺钉。

- ⇒ 执行机构单元的连接数据必须与控制数据相匹配。请参见执行机构单元上的铭牌。
- ⇒ 相关说明适用于将执行机构单元连接至控制设备。
- ⇒ 已将排气孔拧入气动和电动气动装置的排气接口, 确保向外排放所产生的废气 (防止装置过压)。而且, 排气孔也可进气 (防止装置欠压)。
- ⇒ 在远离操作人员作业区域的一侧执行排气。
- ⇒ 在安装外围装置时, 确保可从操作人员的作业区域对其执行操作。

5.4.2 切换位置

⇒ 在安装转向阀之前, 请检查其功能。

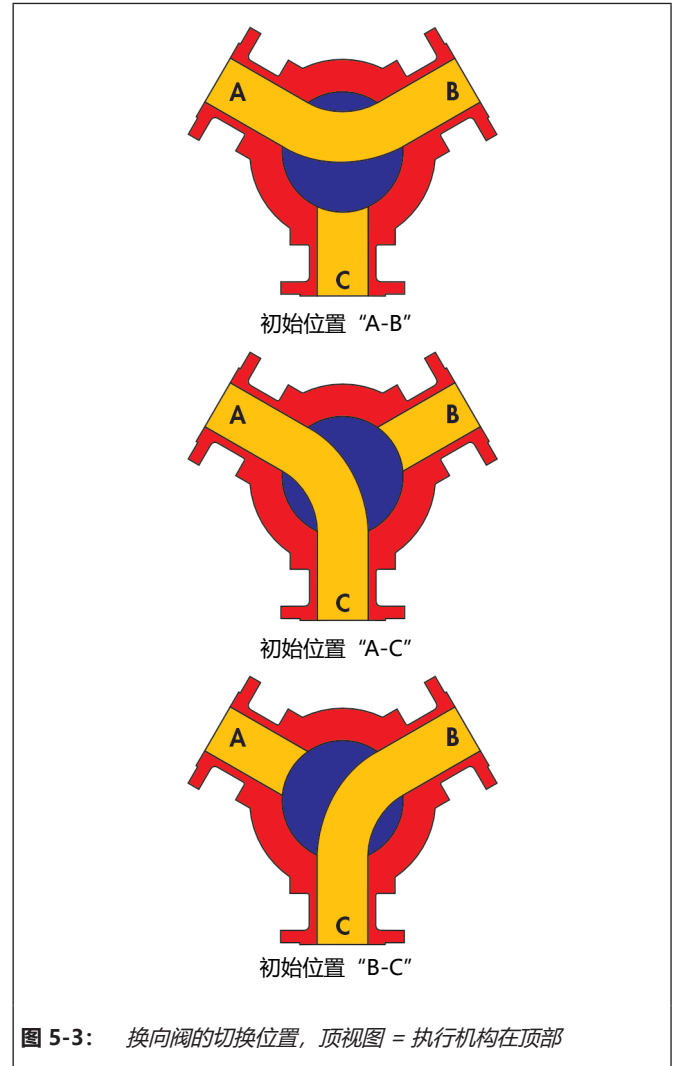


图 5-3: 换向阀的切换位置, 顶视图 = 执行机构在顶部

i 信息

所交付换向阀带有合适球阀, 具体取决于阀门的功能。

29a 系列三通转向阀示意图, 请参见图 5-3。

所供应的三通换向阀 BR 29a 必须适用于管节。

必须依据管道中的拟定切换位置连接所指定的 A、B 和 C 换向阀端口, 如图 5-3 中所示。

5.4.3 故障防护位置

所有变体的故障防护位置均为"保持"。这意味着，如果供气失败，则执行机构仍保持在其原始位置。

5.4.4 安装换向阀

- ⇒ 在安装持续期间关闭管道中的换向阀。
- ⇒ 在安装之前，取下换向阀开口的保护帽。
- ⇒ 在安装场所用合适的提升设备提起换向阀，请参见第 4.3 章"运输和提升换向阀"。
- ⇒ 使用正确的法兰密封件。
- ⇒ 如果需要，清洁换向阀和管道上的密封表面。
- ⇒ 在不施加张力的情况下，将管道与换向阀拧紧在一起。

! 备注

由于不正确组装引起的密封表面和密封件受损或法兰接头不紧密!

- ⇒ 用第 15.1.1 章"拧紧扭矩"中表 15-4 中指定的扭矩以交叉方式匀力拧紧法兰接头。

- ⇒ 在安装换向阀之后，在管道中将其缓慢打开。

! 备注

由于骤然升压和因而发生的高流速引起的换向阀受损!
在调试期间在管道中缓慢打开换向阀。

- ⇒ 检查确认换向阀正常运行。

5.5 检查已组装换向阀

5.5.1 功能性测试

! 警告

由于受压组件和逸出介质引起的人身伤害危险!

- ⇒ 在换向阀受压时，请勿松开选配测试接头的螺钉。

! 警告

由于运动中执行机构和控制轴引起的夹伤危险!

- ⇒ 只要气源已连接至执行机构，就请勿触及阀轭。
- ⇒ 在操作换向阀之前，请中断并锁定气动能量和控制信号。
- ⇒ 为执行机构排气。
- ⇒ 谨防物体夹在阀轭中，以免阻碍执行机构和控制轴的运行。
- ⇒ 如果执行机构和控制轴受阻(例如，由于长时间未驱动而"卡住")，请释放执行机构的残余能量(弹簧张力)，然后再解除阻碍，请参见相应的执行机构文档。

由于逸出废气引起的人身伤害危险!

在操作期间，在调节或打开和关闭换向阀时，废气可能会逸出，例如，从执行机构逸出。

- ⇒ 在阀门附近作业时，请佩戴护目用具以及听力保护设备(如有必要)。

- ⇒ 在安装结束时，请用控制信号执行功能测试：

换向阀必须根据控制命令开关自如。在调试之前必须修复所检测到的故障，请参见第 8 章"故障"。

! 警告

由于不当执行的控制命令引起的危险!

不正确执行的控制命令可能导致严重人身伤害或甚至死亡且损坏管道系统。

- ⇒ 请检查执行机构单元和控制命令，请参见第 8 章"故障"。

5.5.2 管节压力测试

PFEIFFER 已对换向阀执行压力测试。在对已安装换向阀的管节执行压力测试时请遵循以下规定：

- ⇒ 首先，小心冲洗新安装的管道系统，以洗掉所有异物。
- ⇒ 确保符合压力测试的以下条件：
 - 换向阀打开：测试压力不得超过值 $1.5 \times PN$ (依据铭牌)。
 - 换向阀关闭：测试压力不得超过值 $1.1 \times PN$ (依据铭牌)。

如果球阀泄漏，请遵守第 8 章"故障"中规定。

i 信息

设备操作员负责执行压力测试。

PFEIFFER 的售后服务部门可支持您针对您的设备规划和实施特定压力测试。

5.5.3 旋转运动

执行机构和控制轴的旋转运动必须为线性，无紧急运动。

- ⇒ 打开和关闭换向阀。在执行此操作时，请观察执行机构轴的运动。
- ⇒ 连续设置最大和最小控制信号，以检查换向阀的结束位置。
- ⇒ 检查位置指示器上的显示屏。

5.5.4 故障防护位置

- ⇒ 关闭信号压力线。
- ⇒ 换向阀仍保持在其原始位置。

6 启动

只能由具备相应资质的专业人员执行本章中描述的作业。

警告

由于高温或低温组件和管道引起的灼伤危险!

在操作期间换向阀组件和管道可能变得温度极高或极低，与其接触可能导致灼伤。

- ⇒ 让组件和管道冷却或预热。
- ⇒ 请穿防护服并戴防护手套。

由于受压组件和逸出介质引起的人身伤害危险!

⇒ 在换向阀受压时，请勿松开选配测试接头的螺钉。

由于运动中执行机构和控制轴引起的夹伤危险!

- ⇒ 只要气源已连接至执行机构，就请勿触及阀轭。
- ⇒ 在操作换向阀之前，请中断并锁定气动能量和控制信号。
- ⇒ 为执行机构排气。
- ⇒ 谨防物体夹在阀轭中，以免阻碍执行机构和控制轴的运行。
- ⇒ 如果执行机构和控制轴受阻（例如，由于长时间未驱动而“卡住”），请释放执行机构的残余能量（弹簧张力），然后再解除阻碍，请参见相应的执行机构文档。

由于逸出废气引起的人身伤害危险!

在操作期间，在调节或打开和关闭换向阀时，废气可能会逸出，例如，从执行机构逸出。

- ⇒ 在阀门附近作业时，请佩戴护目用具以及听力保护设备（如有必要）。

在调试/重新调试之前确保符合以下条件：

- 换向阀已妥当安装在管道中，请参见第 5 章“组装”。
- 已成功完成泄漏测试和功能测试，请参见第 5.1 章“安装条件”。
- 相关设备节段中的当前条件与换向阀设计相符，请参见第 1 章“安全说明和安全措施”中的“预期用途”。

调试/重新调试

- 在管道中缓慢打开换向阀。缓慢打开换向阀可防止骤然升压以及因而产生的损坏换向阀的高流速。
- 检查确认换向阀正常运行。

7 操作

一旦完成调试/重新调试作业 (请参见第 6 章"调试"), 换向阀就已就绪可供操作。

警告

由于高温或低温组件和管道引起的灼伤危险!

在操作期间换向阀组件和管道可能变得温度极高或极低, 与其接触可能导致灼伤。

- ⇒ 让组件和管道冷却或预热。
- ⇒ 请穿防护服并戴防护手套。

由于受压组件和逸出介质引起的人身伤害危险!

⇒ 在换向阀受压时, 请勿松开选配测试接头的螺钉。

由于运动中执行机构和控制轴引起的夹伤危险!

- ⇒ 只要气源已连接至执行机构, 就请勿触及阀轭。
- ⇒ 在操作换向阀之前, 请中断并锁定气动能量和控制信号。
- ⇒ 为执行机构排气。
- ⇒ 谨防物体夹在阀轭中, 以免阻碍执行机构和控制轴的运行。
- ⇒ 如果执行机构和控制轴受阻 (例如, 由于长时间未驱动而"卡住"), 请释放执行机构的残余能量 (弹簧张力), 然后再解除阻碍, 请参见相应的执行机构文档。

由于逸出废气引起的人身伤害危险!

在操作期间, 在调节或打开和关闭换向阀时, 废气可能会逸出, 例如, 从执行机构逸出。

- ⇒ 在阀门附近作业时, 请佩戴护目用具以及听力保护设备 (如有必要)。

在操作期间遵守以下要点:

- 如果需要, 在调试且达到工作温度之后, 请以相应拧紧扭矩拧紧管道与换向阀之间的所有法兰接头, 请参见第 15.1.1 章"拧紧扭矩"中的表 15-4。
- 也可能需要根据第 15.1.1 章"拧紧扭矩"中的表 15-1 至 15-3 用相应拧紧扭矩重新拧紧阀体节段上的螺纹接头。
- 必须用控制信号驱动换向阀/执行机构单元。
- 工厂交付的带有执行机构的换向阀已经过精密调整。如有任何更改, 用户自行负责。
- 若要手动操作或手动超控执行机构 (如有), 则常规手动作用力就已足够, 不允许使用延长件增加驱动扭矩。
- 如果换向阀带有手柄, 则手柄位置指明阀球孔的位置。手柄的运动方向一般与阀球孔平行。将通过相应订单获取特殊型号。

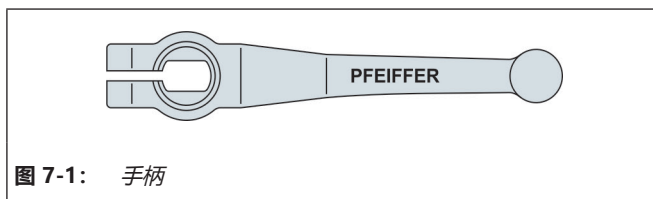


图 7-1: 手柄

危险

由于换向阀不平稳运行引起的人身伤害危险!

未能遵守这些警告可能对工作人员或管道系统构成极大危险。
⇒ 请勿突然打开和关闭换向阀, 以防管道系统中出现压力波动和/或温度骤变。

- 如果换向阀泄漏, 请遵守第 8 章"故障"。

8 故障

在纠正故障时，必须遵守第 1 章“安全说明和安全措施”中的说明。

8.1 检测和纠正错误

故障类型	可能的原因	措施
管接头泄漏	换向阀的法兰接头泄漏	<p>拧紧法兰螺钉。</p> <hr/> <p>! 备注</p> <p>在重新拧紧法兰螺钉时拧紧扭矩过大可能损坏换向阀和管道！重新拧紧管道法兰螺钉允许的扭矩已受限。</p> <hr/> <p>用相应拧紧扭矩重新拧紧法兰接头，请参见第 15.1.1 章“拧紧扭矩”中的表 15-4。</p> <p>如果需要，请将拧紧扭矩增加至最多 20%。</p>
	重新拧紧的法兰接头仍有泄漏。	<p>松开法兰接头并卸下换向阀，请参见第 1 章“安全说明和措施”。</p> <p>检查法兰接头的平面平行度，如果平行度不足，请加以纠正。</p> <p>检查法兰密封件：如果密封件受损，请予以更换。</p>
阀体节段泄漏	阀体节段接头松开	用相应拧紧扭矩重新拧紧阀体节段的接头，请参见第 15.1.1 章“拧紧扭矩”中的表 15-1 至表 15-3。
	重新拧紧的阀体节段仍不紧密	更换阀体密封和/或换向阀，请参见第 1 章“安全说明和措施”。
换向阀关闭时介质流速增加	关闭位置泄漏	卸下并检查换向阀，请参见第 1 章“安全说明和措施”。
	换向阀受损	<p>需要维修</p> <p>卸下换向阀，请参见第 1 章“安全说明和措施”。</p> <p>从 PFEIFFER 索取备件，请参见第 15.2 章“备件”。有关所需的维修说明，请参见第 12 章“维修”。</p>
控制轴密封泄漏	介质从填料箱逸出	<p>卸下换向阀，请参见第 1 章“安全说明和措施”。</p> <p>拆卸换向阀并更换控制轴密封。</p> <p>从 PFEIFFER 索取备件，请参见第 15.2 章“备件”。有关所需的维修说明，请参见第 12 章“维修”。</p>
故障	执行机构单元或控件无反应。	检查执行机构单元和控制命令。
	执行机构和控件正常。	卸下并检查换向阀，请参见第 1 章“安全说明和措施”。
	换向阀受损	<p>需要维修。</p> <p>卸下换向阀，请参见第 1 章“安全说明和措施”。</p> <p>从 PFEIFFER 索取备件，请参见第 15.2 章“备件”。有关所需的维修说明，请参见第 12 章“维修”。</p>
执行机构单元存在问题	必须卸下气动执行机构	<p>断开控制压力接头。</p> <p>从换向阀卸下执行机构（遵守“安全说明和措施”，请参见随附的执行机构单元手册）。</p>

i 信息

- 对于表中未列出的故障，请联系 PFEIFFER 售后服务部门。
- 在订购备件时，必须根据换向阀标志指明所有数据。只能安装 PFEIFFER Chemie-Armaturenbaubau GmbH 提供的原装备件。
- 如果在卸载后确定换向阀材料衬里对介质耐性不足，则必须选择由合适材料制成的部件。

8.2 执行紧急措施

如果出现电源故障，则换向阀自动切换至预设的故障防护位置，请参见第 3 章"设计和工作原理"中的"故障防护位置"。系统操作员负责采取紧急措施。

如果出现换向阀故障：

- 关闭换向阀上游和下游的截止阀，这样，就没有介质流经换向阀。
- 解除错误，请参见第 8.1 章"检测和纠正错误"。
- 按本安装和操作手册中提供的说明纠正可修复的故障。对于无法修复的故障，请联系 PFEIFFER 售后服务部门。

出故障之后的重新调试

请参见第 6 章"调试"。

9 维修

只能由具备相应资质的专业人员执行本章中描述的作业。

维护换向阀还需要以下文档：

- 所安装执行机构的安装和操作手册，例如，BR 31a 旋转执行机构的 ▶EB 31a 或其他制造商的相应执行机构文档。

警告

由于高温或低温组件和管道引起的灼伤危险！

在操作期间换向阀组件和管道可能变得温度极高或极低，与其接触可能导致灼伤。

- ⇒ 让组件和管道冷却或预热。
- ⇒ 请穿防护服并戴防护手套。

由于受压组件和逸出介质引起的人身伤害危险！

⇒ 在换向阀受压时，请勿松开选配测试接头的螺钉。

由于运动中执行机构和控制轴引起的夹伤危险！

- ⇒ 只要气源已连接至执行机构，就请勿触及阀轭。
- ⇒ 在操作换向阀之前，请中断并锁定气动能量和控制信号。
- ⇒ 为执行机构排气。
- ⇒ 谨防物体夹在阀轭中，以免阻碍执行机构和控制轴的运行。
- ⇒ 如果执行机构和控制轴受阻（例如，由于长时间未驱动而“卡住”），请释放执行机构的残余能量（弹簧张力），然后再解除阻碍，请参见相应的执行机构文档。

由于逸出废气引起的人身伤害危险！

在操作期间，在调节或打开和关闭换向阀时，废气可能会逸出，例如，从执行机构逸出。

- ⇒ 在阀门附近作业时，请佩戴护目用具以及听力保护设备（如有必要）。

由于预载弹簧引起的人身伤害危险！

带预载执行机构弹簧的执行机构已受压。

- ⇒ 在操作执行机构之前请释放预载弹簧的压缩力，请参见相应执行机构文档。

由于换向阀中残留介质引起的人身伤害危险！

在操作换向阀时，残留介质可能逸出并导致人身伤害（例如，烫伤、化学灼伤），具体取决于介质属性。

- ⇒ 请穿防护服、戴防护手套并戴护目用具。
- ⇒ 在换向阀受压时，请勿松开选配测试接头的螺钉。
- ⇒ 将换向阀引入打开位置，以释放阀球的压力。

备注

由于拧紧扭矩过高或过低引起的换向阀受损！

必须用特定扭矩拧紧换向阀组件。组件拧得过紧可能会遭受更多磨损。组件拧得不够紧又可能导致泄漏。

- ⇒ 请遵守拧紧扭矩，请参见第 15.1.1 章“拧紧扭矩”中的表 15-1 至 15-3。

由于不合适的工具引起的换向阀受损！

- ⇒ 只能使用 PFEIFFER 批准的工具，请参见第 15.1.3 章“工具”。

由于不合适的润滑剂引起的换向阀受损！

- ⇒ 只能使用 PFEIFFER 批准的润滑剂，请参见第 15.1.2 章“润滑剂”。

信息

PFEIFFER 在交货之前已检查换向阀。

- PFEIFFER 证实的某些测试结果在拆卸换向阀时不再有效。这包括密封件泄漏测试和泄漏测试（外部紧密度）。
- 如果未经 PFEIFFER 售后服务部门的批准就擅自执行维护和维修作业，则产品保修将失效。
- 只能使用 PFEIFFER 提供的符合原始规格的原装部件作为备件。

9.1 定期测试

- ⇒ 根据具体使用条件，必须按所定义的间隔检查换向阀，以便在出现可能的故障之前采取补救措施。设备操作人员负责制定合适的测试计划
- ⇒ PFEIFFER 建议在操作期间执行以下检查：

测试	在负面测试结果时采取的措施
如果存在负面测试结果，请检查选配测试接头的紧密度。 警告！ 由于受压组件和逸出介质引起的人身伤害危险！在换向阀受压时，请勿松开测试接头的螺钉。	停用换向阀，请参见第 10 章“停用”。 联系 PFEIFFER 售后服务部门执行维修，请参见第 12 章“维修”。
从外部检查控制轴密封是否紧密。	带有 PTFE V 形环填料的控制轴密封预载有盘簧组，因此无需维护。
检查执行机构和控制轴的旋转运动是否畅通。	如果执行机构和控制轴受阻，请清除障碍物。 警告！ 如果执行机构和控制轴受阻（例如，由于长时间未驱动而“卡住”），则其可能意外释放且运动失控。如果不慎触及，则可能导致夹伤。 在尝试为执行机构和控制轴清除障碍之前，请中断并锁定气能和控制信号。先释放执行机构的残余能量（弹簧张力或压缩空气储存器），然后再清除障碍，请参见相应的执行机构文档。
如有可能，暂且中断电源，以检查换向阀的故障防护位置。	停用换向阀，请参见第 10 章“停用”。然后，确定原因并加以补救，请参见第 8 章“故障”。
检查换向阀和执行机构的管道接头和密封件是否泄漏。	不需要对换向阀执行定期维护作业，但在检查管节时，不得有介质从阀体的法兰和螺纹接头或从控制轴密封逸出。

9.2 维护作业

- ⇒ 在执行所有维护作业之前必须先准备好换向阀，请参见第 12 章"维修"。
- ⇒ 在完成所有维护作业之后，必须在重新调试之前检查换向阀，请参见第 5.5 章"检查已安装换向阀"。

9.2.1 更换座环和阀球

- ⇒ 检查阀球和座环的状况。
- ⇒ 按第 12.2 章"更换座环和阀球"中描述卸下座环 (7)。检查座环以及所有塑料部件是否受损，如有疑问，请予以更换。
- ⇒ 另请卸下阀球 (2)。检查阀球以及所有塑料部件是否受损，如有疑问，请予以更换。

9.3 订购备件和耗材

有关备件、润滑剂和工具的信息可从 PFEIFFER 售后服务部门获取。

备件

有关备件的信息可在第 15.2 章"备件"中找到。

10 停用

只能由具备相应资质的专业人员执行本章中描述的作业。

警告

由于高温或低温组件和管道引起的灼伤危险!

在操作期间换向阀组件和管道可能变得温度极高或极低，与其接触可能导致灼伤。

- ⇒ 让组件和管道冷却或预热。
- ⇒ 请穿防护服并戴防护手套。

由于受压组件和逸出介质引起的人身伤害危险!

⇒ 在换向阀受压时，请勿松开选配测试接头的螺钉。

由于运动中执行机构和控制轴引起的夹伤危险!

- ⇒ 只要气源已连接至执行机构，就请勿触及阀轭。
- ⇒ 在操作换向阀之前，请中断并锁定气动能量和控制信号。
- ⇒ 为执行机构排气。
- ⇒ 谨防物体夹在阀轭中，以免阻碍执行机构和控制轴的运行。
- ⇒ 如果执行机构和控制轴受阻（例如，由于长时间未驱动而“卡住”），请释放执行机构的残余能量（弹簧张力），然后再解除阻碍，请参见相应的执行机构文档。

由于逸出废气引起的人身伤害危险!

在操作期间，在调节或打开和关闭换向阀时，废气可能会逸出，例如，从执行机构逸出。

- ⇒ 在阀门附近作业时，请佩戴护目用具以及听力保护设备（如有必要）。

由于换向阀中残留介质引起的人身伤害危险!

在操作球阀时，残留介质可能逸出并导致人身伤害（例如，烫伤、化学灼伤），具体取决于介质属性。

- ⇒ 请穿防护服、戴防护手套并戴护目用具。
- ⇒ 在换向阀受压时，请勿松开选配测试接头的螺钉。
- ⇒ 将换向阀引入打开位置，以释放阀球的压力。

要停用换向阀以执行维护和维修作业或拆卸，请执行以下步骤：

- ⇒ 关闭换向阀上游和下游的阀门，这样，就没有介质流经换向阀。
- ⇒ 完全清空管道和换向阀。
- ⇒ 关闭并锁定气源，以便为执行机构减压。
- ⇒ 让管道和换向阀组件冷却或预热。

11 拆卸

只能由具备相应资质的专业人员执行本章中描述的作业。

警告

由于高温或低温组件和管道引起的灼伤危险!

在操作期间换向阀组件和管道可能变得温度极高或极低，与其接触可能导致灼伤。

- ⇒ 让组件和管道冷却或预热。
- ⇒ 请穿防护服并戴防护手套。

由于运动中执行机构和控制轴引起的夹伤危险!

- ⇒ 只要气源已连接至执行机构，就请勿触及阀轭。
- ⇒ 在操作换向阀之前，请中断并锁定气动能量和控制信号。
- ⇒ 为执行机构排气。
- ⇒ 谨防物体夹在阀轭中，以免阻碍执行机构和控制轴的运行。
- ⇒ 如果执行机构和控制轴受阻（例如，由于长时间未驱动而“卡住”），请释放执行机构的残余能量（弹簧张力），然后再解除阻碍，请参见相应的执行机构文档。

由于换向阀中残留介质引起的人身伤害危险!

在操作换向阀时，残留介质可能逸出并导致人身伤害（例如，烫伤、化学灼伤），具体取决于介质属性。

- ⇒ 请穿防护服、戴防护手套并戴护目用具。
- ⇒ 在换向阀受压时，请勿松开选配测试接头的螺钉。
- ⇒ 将换向阀引入打开位置，以释放阀球的压力。

由于预载弹簧引起的人身伤害危险!

带预载执行机构弹簧的执行机构已受压。

- ⇒ 在操作执行机构之前，请释放预载弹簧的压缩力。

在拆卸之前，请确保符合以下条件：

- 换向阀已停用，请参见第 10 章“停用”。

11.1 从管道卸下换向阀

- ⇒ 松开法兰接头。
- ⇒ 从管道卸下换向阀，请参见第 4.3 章“运输和提升换向阀”。

警告

将用过的阀门送给 PFEIFFER 维修:

- ⇒ 提前为阀门妥当去污。

- ⇒ 在返回用过的阀门时，请附上介质安全数据表以及阀门去污确认书。否则，将拒收阀门。

提示

- PFEIFFER 建议将以下污染数据记录在表单 ▶ FM 8.7-6“有关 PFEIFFER 阀门和组件污染的声明”中。
- 此表单载于 ▶ www.pfeiffer-armaturen.com。

11.2 拆卸执行机构

请参见相应的执行机构文档。

12 维修

如果换向阀运行不再合规或其完全失灵，则表明其有缺陷，必须予以维修或更换。

! 备注

由于不当维护和维修引起的换向阀受损!

- ⇒ 请勿擅自执行维护和修理作业。
- ⇒ 请联系 PFEIFFER 售后服务部门执行维护和维修作业。

在特殊情况下，可执行某些维护和维修作业。

只能由具备相应资质的专业人员执行本章中描述的作业。

以下说明也适用于换向阀。对于停用和拆卸，请遵守第 10 章“停用”和第 11 章“拆卸”。

12.1 更换 V 形环填料

如果在填料箱法兰 (7) 中发现泄漏，则表明 V 形环填料 (15) 的 PTFE 环可能有缺陷。

- ⇒ 检查 V 形环填料的状况。

拆卸换向阀以卸下填料。为此，请遵守第 1 章“安全说明和安全措施”。

- ⇒ 将换向阀放在平坦且清洁的工作表面上，以便易于触及填料空间。
- ⇒ 仔细松开螺钉 (21) 并卸下填料箱法兰 (7)。
- ⇒ 从弹簧垫圈组 (14) 卸下盘簧。
- ⇒ 卸下 V 形环填料 (15)。
- ⇒ 检查 V 形环填料的 PTFE 环以及所有塑料和石墨部件是否受损，如有疑问，请予以更换。
- ⇒ 按第 3.5 章“换向阀组装”中描述组装换向阀。

12.2 更换座环和阀球

如果通道存在泄漏，则表明座环 (8) 和阀球 (2) 可能有缺陷。

- ⇒ 检查座环和阀球的状况。

拆卸换向阀以卸下换向阀的座环和阀球。为此，请遵守第 1 章“安全说明和安全措施”。

- ⇒ 将换向阀放在平坦且清洁的工作表面上，以便易于触及填料空间。
- ⇒ 松开螺钉 (20) 并卸下所有侧阀体 (6)。
- ⇒ 卸下座环 (8) 和带有盘簧夹套 (11) 的盘簧 (10)。
- ⇒ 松开螺钉 (19)。
- ⇒ 松开阀盖法兰 (3) 并小心将其卸下。
- ⇒ 检查座环、阀球以及所有塑料和石墨部件是否受损，如有疑问，请予以更换。
- ⇒ 按第 3.5 章“换向阀组装”中描述组装换向阀。

12.3 其他维修

- ⇒ 如果出现其他重大损坏，则建议让 PFEIFFER 执行维修。

12.4 将装置送交 PFEIFFER

可将有缺陷的换向阀送交 PFEIFFER 维修。

请遵循以下步骤送交装置：

! 警告

由于受污染阀门引起的损害!

- ⇒ 在将用过的阀门退回给 PFEIFFER 维修时，请提前将阀门受当去污。
- ⇒ 在返回用过的阀门时，请附上介质安全数据表以及阀门去污确认书。否则，将拒收阀门。

💡 提示

- PFEIFFER 建议将以下污染数据记录在表单 ▶ FM 8.7-6“有关 PFEIFFER 阀门和组件污染的声明”中。
- 此表单载于 ▶ www.pfeiffer-armaturen.com。

- ⇒ 退回阀门时请附上以下信息：

- 制造商编号
- 球阀类型
- 货号
- 控制阀的标称尺寸和型号
- 手动阀/自动阀
- 介质 (名称和稠度)
- 介质压力和温度
- 流速 (m³/h)
- 执行机构工作台范围
- 驱动次数 (年份、月份、周或日)
- 安装图纸 (如有)
- 有关污染的完整声明。此表单载于 ▶ www.pfeiffer-armaturen.com。

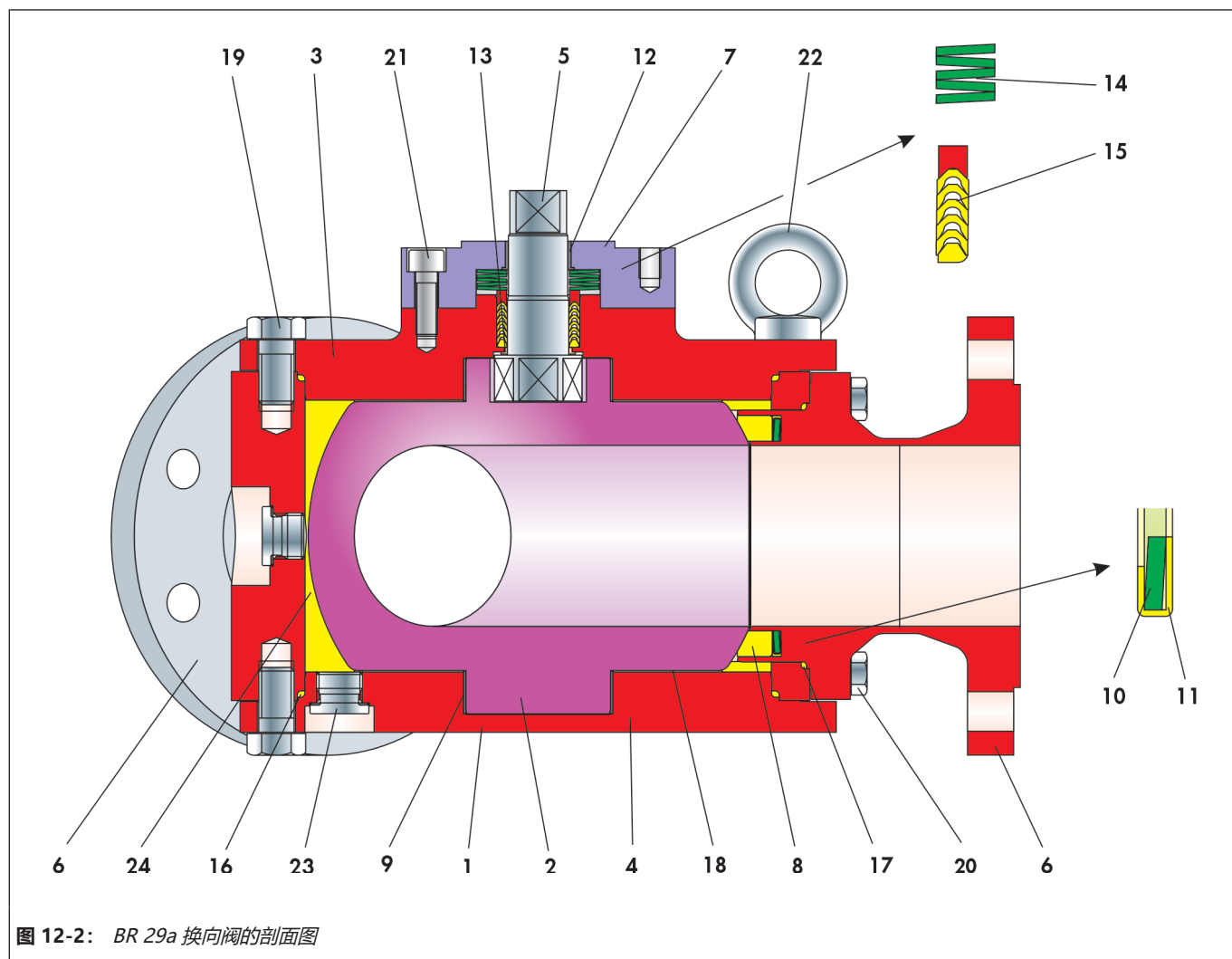


表 12-3: BR 29a 换向阀的部件清单

项目	描述
1	主阀体
2	阀球
3	阀盖法兰
4	底座法兰
5	控制阀
6	侧阀体
7	填料箱法兰
8	座环
9	轴承套
10	盘簧
11	盘簧夹套
12	轴承套

项目	描述
13	轴承套
14	盘簧组
15	V 形环填料
16	O 形圈
17	O 形圈
18	垫圈
19	螺钉
20	螺钉
21	螺钉
22	吊环螺栓
23	螺旋塞
24	空腔衬套

13 处置

- ⇒ 对于处置，请遵守当地、国家和国际法规。
- ⇒ 请勿将旧组件、润滑剂和危险材料当作生活垃圾处置。

14 证书

符合性声明载于以下页面：

- 依据自动阀压力设备指令 2014/68/EU 的符合性声明，请参见第 14-2 页。
- 依据手动操作阀压力设备指令 2014/68/EU 的符合性声明，请参见第 14-3 页。
- 依据换向阀 BR 29a 的机械指令 2006/42/EC 的成品机械符合性声明，请参见第 14-4 页。
- 依据换向阀 BR 29a 机械指令 2006/42/EC 的半成品机械符合性声明，请参见第 14-5 页。

所打印证书在打印时符合该状况。经请求，可提供其他可选证书。

DECLARATION OF CONFORMITY

As per Pressure Equipment Directive 2014/68/EU
TRANSLATION



The manufacturer	PFEIFFER Chemie-Armaturenbau GmbH , D47906 Kempen, Germany
declares that:	Type 29a 3-way diverting valve (BR 29a), with packing <ul style="list-style-type: none"> • with pneumatic/electric/hydraulic actuator • with free shaft end for subsequent mounting of an actuator
<p>1. The valves are pressure accessories within the meaning of the Pressure Equipment Directive 2014/68/EU and conform with the requirements of this Directive.</p> <p>2. They may only be operated observing the Mounting and operating instructions ► EB 29a.</p> <p>The commissioning of these valves is only permitted after the valve has been installed from all sides in the pipeline and a risk of injury can be ruled out.</p> <p><i>(See ► EB 29a, Chapter 1 for 3-way diverting valves intended for dead-end service)</i></p>	

Applied standards

AD 2000 Regulations	Regulations for pressurized valve body parts
----------------------------	--

Type designation and technical features:

<p>PFEIFFER data sheet ► TB 29a</p> <p><i>NOTE: This Manufacturer's Declaration applies to all valve types listed in this catalog.</i></p>
--

Applied conformity assessment procedure:

Conforming to Annex III of the Pressure Equipment Directive 2014/68/EU, Module H

*Name of notified body:**Identification number of the notified body:*

<p>TÜV Anlagentechnik GmbH Am Grauen Stein 51101 Köln Germany</p>	0035
--	------

These Declarations become invalid when modifications are made to the 3-way diverting valves and/or assemblies that affect the technical data of the diverting valve or the <Intended use> described in ► EB 29a, section 1 of the Mounting and operating instructions and considerably change the valve or an assembly delivered with it.

Kempen, 22. April 2023



 Stefan Czayka
 Head of Quality Management/IMS Representative

DECLARATION OF CONFORMITY

As per Pressure Equipment Directive 2014/68/EU
TRANSLATION



The manufacturer	PFEIFFER Chemie-Armaturenbau GmbH , D47906 Kempen, Germany
declares that:	Type 29a 3-way diverting valve (BR 29a), with packing <ul style="list-style-type: none"> • with lever for 120° operation • with worm gear and handwheel
<p>1. The valves are pressure accessories within the meaning of the Pressure Equipment Directive 2014/68/EU and conform with the requirements of this Directive.</p> <p>2. They may only be operated observing the Mounting and operating instructions ► EB 29a. (See ► EB 29a, Chapter 1 for 3-way diverting valves intended for dead-end service)</p>	

Applied standards

AD 2000 Regulations	Regulations for pressurized valve body parts
----------------------------	--

Type designation and technical features:

<p>PFEIFFER data sheet ► TB 29a NOTE: This Manufacturer's Declaration applies to all valve types listed in this catalog.</p>
--

Applied conformity assessment procedure:

Conforming to Annex III of the Pressure Equipment Directive 2014/68/EU, Module H

Name of notified body:

Identification number of the notified body:

<p>TÜV Anlagentechnik GmbH Am Grauen Stein 51101 Köln Germany</p>	0035
--	------

These Declarations become invalid when modifications are made to the 3-way diverting valves and/or assemblies that affect the technical data of the diverting valve or the <Intended use> described in ► EB 29a, section 1 of the Mounting and operating instructions and considerably change the valve or an assembly delivered with it.

Kempen, 25. September 2023

25. SEP. 2023

Stefan Czayka

Head of Quality Management/IMS Representative

EU DECLARATION OF CONFORMITY

TRANSLATION



The manufacturer	PFEIFFER Chemie-Armaturenbau GmbH , 47906 Kempen, Germany
declares for the listed products that:	<p>Type 29a 3-way diverting valve (BR 29a)</p> <ul style="list-style-type: none"> • with a Type 31a Quarter-turn Actuator (BR 31a) • with a rotary actuator of a different make <p>Prerequisite: the unit was sized and assembled by PFEIFFER Chemie-Armaturenbau GmbH. The serial number on the valve refers to the entire unit.</p>
<p>1. It complies with all applicable requirements stipulated in Machinery Directive 2006/42/EC.</p> <p>2. In the delivered state, the valve with actuator is considered to be final machinery as defined in the above-mentioned directive.</p> <p>The start-up of these units is only permitted after the 3-way diverting valve has been installed from all sides in the pipeline and a risk of injury can be ruled out as a result.</p>	

Referenced standards:

- a) VCI, VDMA, VGB: "Leitfaden Maschinenrichtlinie (2006/42/EG) – Bedeutung für Armaturen, Mai 2018" [German only]
- b) VCI, VDMA, VGB: "Zusatzdokument zum Leitfaden Maschinenrichtlinie (2006/42/EG) – Bedeutung für Armaturen vom Mai 2018" [German only], based on DIN EN ISO 12100:2011-03

Product description and technical features:

Stainless steel - valve consisting of a main body, with three screwed-on side bodies, in a star formation, automated with a single or double-acting piston actuator for butterfly valves, ball valves and other valves with rotating throttle bodies. For product descriptions refer to:
PFEIFFER data sheet for Type 29a Diverting valve ▶ TB 29a
PFEIFFER data sheet for Type 31a Actuator ▶ TB 31a
PFEIFFER mounting and operating instructions for Type 29a Diverting valve ▶ EB 29a
PFEIFFER mounting and operating instructions for Type 31a Actuator ▶ EB 31a
Valve accessories (e.g. positioners, limit switches, solenoid valves, lock-up valves, supply pressure regulators, volume boosters and quick exhaust valves) are classified as machinery components and do not fall within the scope of the Machinery Directive as specified in § 35 and § 46 of the Guide to Application of the Machinery Directive 2006/42/EC issued by the European Commission.

This declaration becomes invalid when modifications are made to the 3-way diverting valves and/or assemblies that affect the technical data of the diverting valve or the intended use (▶ EB 29a, section 1) and considerably change the valve or an assembly delivered with it.

Persons authorized to compile the technical file:

Kempen, 23 April 2023



Stefan Czayka
Head of Quality Management/IMS Representative

DECLARATION OF CONFORMITY

TRANSLATION



The manufacturer	PFEIFFER Chemie-Armaturenbau GmbH , 47906 Kempen, Germany
declares for the listed products that:	Type 29a 3-way diverting valve (BR 29a) <ul style="list-style-type: none"> • with free shaft end
<p>1. In the delivered state, the valve prepared for mounting on a rotary actuator (not a clearly defined actuator system) is considered to be partly completed machinery as defined in the Machinery Directive 2006/42/EC. Machinery is considered to be partly completed machinery when the machinery manufacturer has not determined all required specifications such as model type, thrusts, torques etc.</p> <p>The start-up of these units is only permitted after the 3-way diverting valve has been installed from all sides in the pipeline and a risk of injury can be ruled out as a result.</p>	

Referenced standards:

- a) VCI, VDMA, VGB: "Leitfaden Maschinenrichtlinie (2006/42/EG) – Bedeutung für Armaturen, Mai 2018" [German only]
- b) VCI, VDMA, VGB: "Zusatzdokument zum Leitfaden Maschinenrichtlinie (2006/42/EG) – Bedeutung für Armaturen vom Mai 2018" [German only], based on DIN EN ISO 12100:2011-03

Product description and technical features:

Stainless steel - valve consisting of a main body, with three screwed-on side bodies, in a star formation.

For product descriptions refer to:

PFEIFFER data sheet for Type 29a Diverting valve ▶ TB 29a

PFEIFFER mounting and operating instructions for Type 29a Diverting valve ▶ EB 29a

Valve accessories (e.g. positioners, limit switches, solenoid valves, lock-up valves, supply pressure regulators, volume boosters and quick exhaust valves) are classified as machinery components and do not fall within the scope of the Machinery Directive as specified in § 35 and § 46 of the Guide to Application of the Machinery Directive 2006/42/EC issued by the European Commission.

This declaration becomes invalid when modifications are made to the 3-way diverting valves and/or assemblies that affect the technical data of the diverting valve or the intended use (▶ EB 29a, section 1) and considerably change the valve or an assembly delivered with it.

Persons authorized to compile the technical file:

Kempen, 23 April 2023

Stefan Czayka

Head of Quality Management/IMS Representative

15 附录

15.1 拧紧扭矩、润滑剂和工具

15.1.1 拧紧扭矩

i 信息

¹⁾ 表中所述拧紧扭矩只能理解为极为粗略的无约束力的指导值且指摩擦系数 0.2μ 。润滑螺纹会导致拧紧条件充满不确定性。

15.1.1.1 侧阀体

对于侧阀体的连接，用以下所示拧紧扭矩以交叉方式拧紧螺纹接头。

表 15-1: 阀体节段拧紧扭矩

标称尺寸		数量	螺纹 (20)	拧紧扭矩 ¹⁾
DN	NPS			
50	2	4	M12	74 Nm
80	3	4	M16	183 Nm
100	4	4	M20	370 Nm
125	5	经请求		
150	6	12	M16	183 Nm
200	8	8	M36	960 Nm

15.1.1.2 填料箱法兰

对于填料箱法兰的组装，用以下所示拧紧扭矩以交叉方式拧紧螺纹接头。

表 15-2: 填料箱法兰拧紧扭矩

标称尺寸		数量	螺纹 (21)	拧紧扭矩 ^{1) 2)}
DN	NPS			
50	2	4	M8	21.5 Nm
80	3	4	M10	44 Nm
100	4	4	M20	370 Nm
125	5	经请求		
150	6	4	M20	370 Nm
200	8	8	M20	370 Nm

²⁾ 拧紧填料箱法兰螺钉，直至衬套靠在穹顶上。

15.1.1.3 阀盖法兰和底座法兰

对于阀盖法兰和底座法兰的组装，用以下所示拧紧扭矩以交叉方式拧紧螺纹接头。

表 15-3: 阀盖法兰和底座法兰拧紧扭矩

标称尺寸		数量	螺纹 (19)	拧紧扭矩 ¹⁾
DN	NPS			
50	2	6	M16	183 Nm
80	3	9	M16	183 Nm
100	4	9	M20	370 Nm
125	5	经请求		
150	6	15	M20	370 Nm
200	8	12	M24	355 Nm

15.1.1.4 法兰接头

i 信息

组装 DIN EN 1092-1 11 型法兰和由 25CrMo4/A4-70 或相当强度制成的连接元件 (例如，螺钉、螺纹销) 需要的拧紧扭矩。这些值获取自 VCI 的“组装加工设备法兰接头的准则”(Verband der Chemischen Industrie e.V.)。

表 15-4: 法兰接头扭矩

DN	PN	螺纹	密封单元的拧紧扭矩 [Nm] ³⁾		拧紧方法 ⁶⁾
			A	B	
50	10 ...40	M16	125 ⁴⁾	80	I
80	10 ...40	M16			
100	10 ...16	M16			
125	25 ...40	M20	240 ⁵⁾	150	II
	10 ...16	M16	125 ⁴⁾	80	
150	25 ...40	M24	340	200	II
	10 ...16	M20	240 ⁵⁾	150	
200	25 ...40	M24	340	200	II
	10 ...16	M20	240 ⁵⁾	150	
	40	M27	500	250	

³⁾ 这些拧紧扭矩由 BASF SE 公司计算且由合作伙伴公司加以确认。

⁴⁾ 建议的操纵杆长度 300 mm。

⁵⁾ 建议的操纵杆长度 550 mm。

⁶⁾ I) 如果需要，带有配备合适延长件的手动操作扳手。

II) 带有扭矩扳手或其他扭矩控制程序。

表 15-5: 密封单元 A

密封件	标称压力	描述
平面密封件	PN 10 至 PN 25	不带内孔眼
	PN 40	带内孔眼

轴环密封件 PN 40 涵盖在此范围内。
PN 10 - 25 的带内孔眼的平面密封件也涵盖在内, 前提是符合所需特性值。

表 15-6: 密封单元 B

密封件	标称压力	描述
榫面和槽面法兰密封件	PN 10 至 PN 40	<ul style="list-style-type: none"> - 带纤维衬垫和金属增强石墨衬垫 - 各种材料的 O 形圈
槽形衬垫		-
带石墨的螺旋衬垫		-

15.1.2 润滑剂

表 15-7: 建议的润滑剂

使用	温度范围	润滑剂
螺钉和螺母	-10 ... +200°C	耐用润滑脂膏 (例如, Fuchs 生产的 Gleitmo 805) 不适用于无脂球阀或氧气使用型球阀!
螺钉和螺母	高温	耐用润滑脂膏 Molykote 1000

15.1.3 工具

需要合适的工具才能操作球阀。不合适的工具可能会损坏球阀。

15.2 备件

15.2.1 三通换向阀的备件

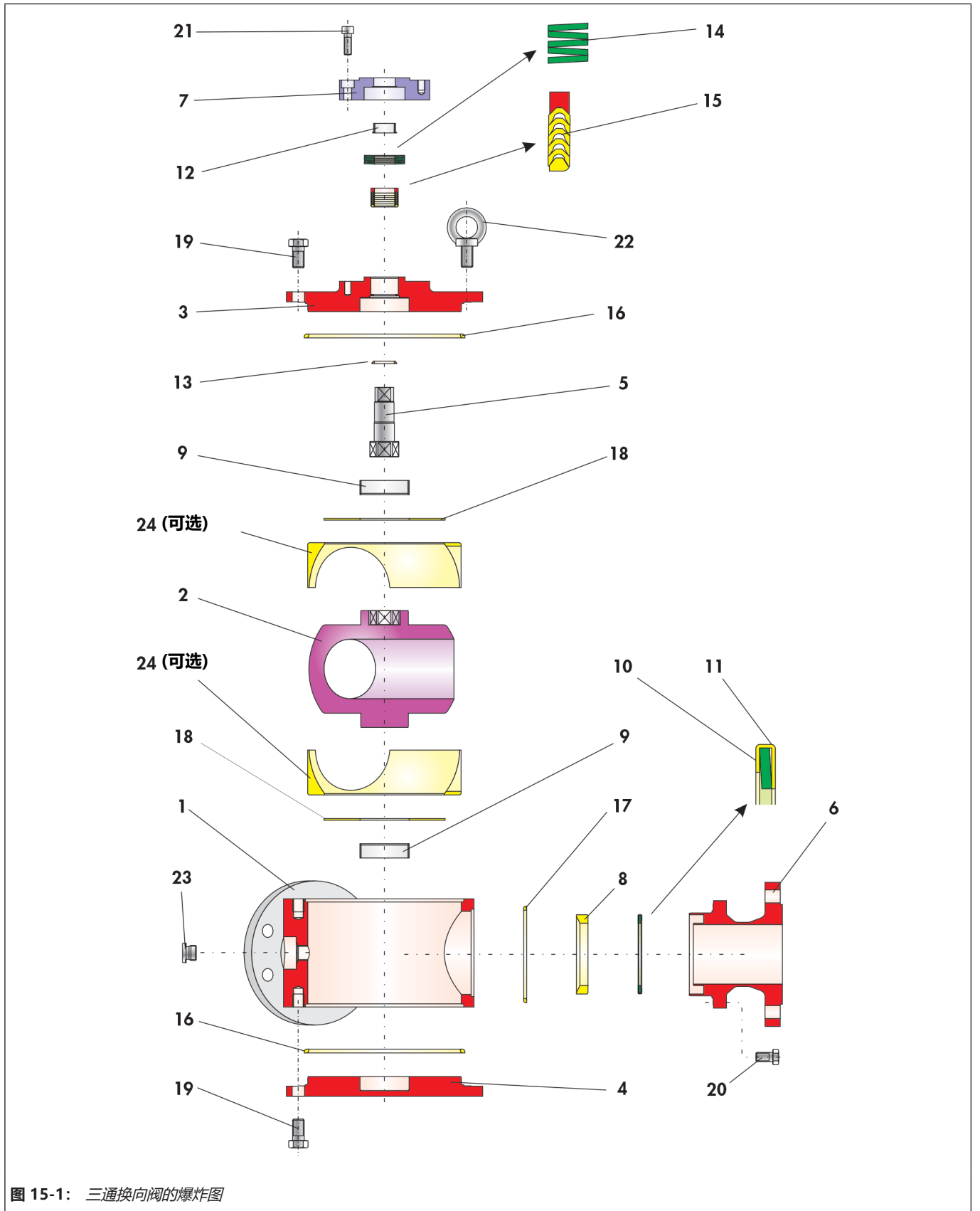


表 15-8: 三通换向阀的建议备件

项目	描述	材料	备件组	
			调试	2 年运行
1	主阀体	1.4571 · 1.4408		
2	阀球	1.4571 · 1.4408		•
3	阀盖法兰	1.4571		
4	底座法兰	1.4571		
5	控制阀	1.4462		•
6	侧阀体	1.4571 · 1.4408		
7	填料箱法兰	1.4571		
8	座环	PTFE	•	•
9	轴承套	PTFE · 含 VA 的 PTFE	•	•
10	盘簧	1.4310 · 1.4401	•	•
11	盘簧夹套	PTFE	•	•
12	轴承套	含碳的 PTFE	•	•
13	轴承套	含玻璃的 PTFE	•	•
14	盘簧组	1.8159 Deltatone	•	•
15	V 形环填料	PTFE/1.4305	•	•
16	O 形圈	PTFE	•	•
17	O 形圈	PTFE	•	•
18	垫圈	PTFE	•	•
19	螺钉	A4-70		
20	螺钉	A4-70		
21	螺钉	A4-70		
22	吊环螺栓	C15		
23	螺旋塞	1.4571		
24	空腔衬套 (选配)	PTFE	•	•

15.3 维修

有关维护和维修作业以及故障或缺陷，请联系 PFEIFFER 售后服务部门获取支持。

电子邮件

可通过电子邮件"sales-pfeiffer-de@samsongroup.com"联系售后服务部门。

必需数据

如需解答疑问和解除故障，请提供以下信息：

- 制造商编号
- 换向阀类型
- 货号
- 换向阀的标称尺寸和型号
- 手动阀/自动阀
- 介质 (名称和稠度)
- 介质压力和温度
- 流速 (m³/h)
- 执行机构信号压力

- 驱动次数 (年份、月份、周或日)
- 安装图纸 (如有)
- 有关污染的完整声明。此表单载于 ► www.pfeiffer-armaturen.com。

详细信息

也可从以下地址索取用英语提供的指定<数据表>和详细信息：

PFEIFFER Chemie-Armaturenbau GmbH
 Hooghe Weg 41 • 47906 Kempen • Germany
 电话: +49 2152 2005 0 • 传真 +49 2152 1580
 电子邮件: sales-pfeiffer-de@samsongroup.com
 网址: www.pfeiffer-armaturen.com



PFEIFFER Chemie-Armaturenbau GmbH

Hooghe Weg 41 · 47906 Kempen · Germany

电话: +49 2152 2005-0 · 传真: +49 2152 1580

电子邮件: sales-pfeiffer-de@samsongroup.com · 网址: www.pfeiffer-armaturen.com