

EINBAU- UND BEDIENUNGSANLEITUNG



EB 1010

Originalanleitung



Schmutzfänger Typ 1 N · Typ 1 NI

Ausgabe März 2025



Hinweise zur vorliegenden Einbau- und Bedienungsanleitung

Diese Einbau- und Bedienungsanleitung (EB) leitet zur sicheren Montage und Bedienung an. Die Hinweise und Anweisungen dieser EB sind verbindlich für den Umgang mit SAMSON-Geräten. Die bildlichen Darstellungen und Illustrationen in dieser EB sind beispielhaft und daher als Prinzipdarstellungen aufzufassen.

- Für die sichere und sachgerechte Anwendung diese EB vor Gebrauch sorgfältig lesen und für späteres Nachschlagen aufbewahren.
- Bei Fragen, die über den Inhalt dieser EB hinausgehen, After Sales Service von SAMSON kontaktieren (aftersaleservice@samsongroup.com).



Die gerätebezogenen Einbau- und Bedienungsanleitungen liegen den Geräten bei. Die jeweils aktuellsten Dokumente stehen im Internet unter www.samsongroup.com > **Downloads** > **Dokumentation** zur Verfügung.

Hinweise und ihre Bedeutung

GEFAHR

Gefährliche Situationen, die zum Tod oder zu schweren Verletzungen führen

WARNUNG

Situationen, die zum Tod oder zu schweren Verletzungen führen können

HINWEIS

Sachschäden und Fehlfunktionen

Info

Informative Erläuterungen

Tipp

Praktische Empfehlungen

1	Sicherheitshinweise und Schutzmaßnahmen	4
1.1	Hinweise zu möglichen schweren Personenschäden	6
1.2	Hinweise zu möglichen Personenschäden	7
1.3	Hinweise zu möglichen Sachschäden	8
2	Kennzeichnungen am Gerät	9
2.1	Kennzeichnung des Schmutzfängergehäuses	9
2.2	Werkstoffkennzeichnung	9
3	Aufbau und Wirkungsweise	10
3.1	Technische Daten	10
4	Vorbereitende Maßnahmen	13
4.1	Auspacken	13
4.2	Transportieren und Heben	13
4.3	Lagern	13
4.4	Montage vorbereiten	14
5	Montage und Inbetriebnahme	14
5.1	Einbaulagen	14
5.2	Zusätzliche Einbauten	15
5.3	Schmutzfänger einbauen	15
5.4	Inbetriebnahme	16
5.4.1	Gasförmige und flüssige Medien	16
5.4.2	Dampf	16
6	Instandhaltung	17
6.1	Sieb reinigen oder austauschen	19
6.2	Geräte an SAMSON senden	19
6.3	Ersatzteile und Verbrauchsgüter bestellen	20
7	Störungen	20
7.1	Notfallmaßnahmen durchführen	21
8	Außerbetriebnahme und Demontage	22
8.1	Außer Betrieb nehmen	22
8.2	Entsorgen	23
9	Anhang	23
9.1	Service	23
9.2	Ersatzteile, Anzugsmomente und Schmiermittel	24
9.3	Zertifikat	24

1 Sicherheitshinweise und Schutzmaßnahmen

Bestimmungsgemäße Verwendung

Die SAMSON-Schmutzfänger Typ 1 N und Typ 1 NI sind für das Zurückhalten von groben Partikeln in flüssigen, gasförmigen und dampfförmigen Medien bestimmt. Die Schmutzfänger sind für genau definierte Bedingungen ausgelegt (z. B. Betriebsdruck, eingesetztes Medium, Temperatur). Daher muss der Betreiber sicherstellen, dass die Schmutzfänger nur dort zum Einsatz kommen, wo die Einsatzbedingungen den bei der Bestellung zugrundegelegten Auslegungskriterien entsprechen. Falls der Betreiber die Schmutzfänger in anderen Anwendungen oder Umgebungen einsetzen möchte, muss er hierfür Rücksprache mit SAMSON halten. SAMSON haftet nicht für Schäden, die aus Nichtbeachtung der bestimmungsgemäßen Verwendung resultieren sowie für Schäden, die durch äußere Kräfte oder andere äußere Einwirkungen entstehen.

→ Einsatzgrenzen, -gebiete und -möglichkeiten den technischen Daten und dem Typenschild entnehmen.

Vernünftigerweise vorhersehbare Fehlanwendung

Die Schmutzfänger sind nicht für die folgenden Einsatzgebiete geeignet:

- Einsatz außerhalb der durch die technischen Daten und durch die bei Auslegung definierten Grenzen

Ferner entsprechen folgende Tätigkeiten nicht der bestimmungsgemäßen Verwendung:

- Verwendung von Ersatzteilen, die von Dritten stammen
- Ausführung von nicht beschriebenen Instandhaltungs- und Reparaturarbeiten

Qualifikation des Bedienpersonals

Der Schmutzfänger darf nur durch Fachpersonal unter Beachtung anerkannter Regeln der Technik eingebaut, in Betrieb genommen, instand gehalten und repariert werden. Fachpersonal im Sinne dieser Einbau- und Bedienungsanleitung sind Personen, die aufgrund ihrer fachlichen Ausbildung, ihrer Kenntnisse und Erfahrungen sowie der Kenntnis der einschlägigen Normen die ihnen übertragenen Arbeiten beurteilen und mögliche Gefahren erkennen können.

Änderungen und sonstige Modifikationen

Änderungen, Umbauten und sonstige Modifikationen des Produkts sind durch SAMSON nicht autorisiert. Sie erfolgen ausschließlich auf eigene Gefahr und können unter anderem zu Sicherheitsrisiken führen sowie dazu, dass das Produkt nicht mehr den für seine Verwendung erforderlichen Voraussetzungen entspricht.

Persönliche Schutzausrüstung

SAMSON empfiehlt, sich über die vom eingesetzten Medium ausgehenden Gefahren zu informieren, z. B. anhand der ► GESTIS-Stoffdatenbank.

- Schutzausrüstung (z. B. Schutzhandschuhe, Augenschutz) entsprechend der vom Medium ausgehenden Gefahren vorsehen.
- Bei Arbeiten in der Nähe des Schmutzfängers Gehörschutz verwenden.
- Weitere Schutzausrüstung beim Anlagenbetreiber erfragen.

Warnung vor Restgefahren

Um Personen- oder Sachschäden vorzubeugen, müssen Betreiber und Bedienpersonal Gefährdungen, die am Schmutzfänger vom Durchflussmedium und Betriebsdruck ausgehen können, durch geeignete Maßnahmen verhindern. Dazu müssen Betreiber und Bedienpersonal alle Gefahrenhinweise, Warnhinweise und Hinweise dieser Einbau- und Bedienungsanleitung, insbesondere für Einbau, Inbetriebnahme und Instandhaltung, befolgen.

Darüber hinaus empfiehlt SAMSON, sich über die vom eingesetzten Medium ausgehenden Gefahren zu informieren, z. B. anhand der ► GESTIS-Stoffdatenbank.

- Technische Schutzmaßnahmen zur Handhabung sowie zum Brand- und Explosionsschutz beachten.

Sorgfaltspflicht des Betreibers

Der Betreiber ist für den einwandfreien Betrieb sowie für die Einhaltung der Sicherheitsvorschriften verantwortlich. Der Betreiber ist verpflichtet, dem Bedienpersonal diese Einbau- und Bedienungsanleitung und die mitgeltenden Dokumente zur Verfügung zu stellen und das Bedienpersonal in der sachgerechten Bedienung zu unterweisen. Weiterhin muss der Betreiber sicherstellen, dass das Bedienpersonal oder Dritte nicht gefährdet werden.

Sorgfaltspflicht des Bedienpersonals

Das Bedienpersonal muss mit der vorliegenden Einbau- und Bedienungsanleitung und mit den mitgeltenden Dokumenten vertraut sein und sich an die darin aufgeführten Gefahrenhinweise, Warnhinweise und Hinweise halten. Darüber hinaus muss das Bedienpersonal mit den geltenden Vorschriften bezüglich Arbeitssicherheit und Unfallverhütung vertraut sein und diese einhalten.

Mitgeltende Normen und Richtlinien

Die Schmutzfänger erfüllen die Anforderungen der europäischen Druckgeräterichtlinie 2014/68/EU. Bei Schmutzfänger, die mit der CE-Kennzeichnung versehen sind, gibt die EU-Konformitätserklärung Auskunft über das angewandte Konformitätsbewertungsverfahren. Die entsprechende EU-Konformitätserklärung steht im Anhang dieser EB zur Verfügung (vgl. Kapitel 9.3).

1.1 Hinweise zu möglichen schweren Personenschäden

GEFAHR

Berstgefahr des Druckgeräts!

Schmutzfänger und Rohrleitungen sind Druckgeräte. Jedes unsachgemäße Öffnen kann zum Zerbersten von Schmutzfänger-Bauteilen führen.

- Falls erforderlich eine geeignete Überdrucksicherung im bauseitigen Anlagenteil vorsehen.
- Vor Arbeiten am Schmutzfänger betroffene Anlagenteile drucklos setzen.
- Aus betroffenen Anlagenteilen und Schmutzfänger Medium entleeren.
- Schutzausrüstung tragen.

1.2 Hinweise zu möglichen Personenschäden

WARNUNG

Verletzungsgefahr durch Mediumsreste im Schmutzfänger!

Bei Arbeiten am Schmutzfänger können Mediumsreste austreten und abhängig von den Mediumseigenschaften zu Verletzungen (z. B. Verbrühungen, Verätzungen) führen.

- Wenn möglich, aus betroffenen Anlagenteilen und Schmutzfänger Medium entleeren.
- Schutzkleidung, Schutzhandschuhe und Augenschutz tragen.

Verbrennungsgefahr durch heiße oder kalte Bauteile und Rohrleitungen!

Je nach eingesetztem Medium können Schmutzfängerbauteile und Rohrleitungen sehr heiß oder sehr kalt werden und bei Berührung zu Verbrennungen führen.

- Bauteile und Rohrleitungen abkühlen lassen oder erwärmen.
- Schutzkleidung und Schutzhandschuhe tragen.

1.3 Hinweise zu möglichen Sachschäden

! HINWEIS

Verstopfung des Schmutzfängers durch Verunreinigungen (z. B. Feststoffteilchen) in den Rohrleitungen!

Die Reinigung der Rohrleitungen in der Anlage liegt in der Verantwortung des Anlagenbetreibers.

- Der Schmutzfänger darf nicht als Filter eingesetzt werden.
- Maximal zulässigen Druck für Schmutzfänger und Anlage beachten.

Beschädigung des Schmutzfängers durch ungeeignete Mediumseigenschaften!

Der Schmutzfänger ist für ein Medium mit bestimmten Eigenschaften ausgelegt.

- Nur Medium verwenden, das den Auslegungskriterien entspricht.

Beschädigung des Schmutzfängers durch ungeeignete Schmiermittel!

Der Werkstoff des Schmutzfängers erfordert bestimmte Schmiermittel. Ungeeignete Schmiermittel können die Oberfläche angreifen und beschädigen.

- Nur von SAMSON zugelassene Schmiermittel verwenden, vgl. Kap. 9.2.

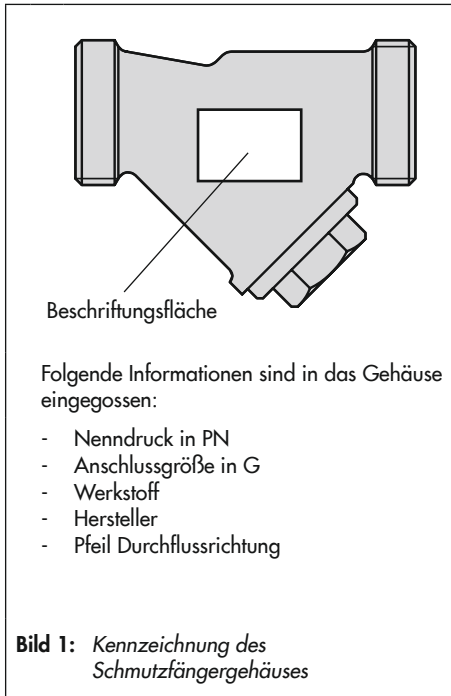
Beschädigung des Schmutzfängers und Leckagen durch zu hohe oder zu niedrige Anzugsmomente!

Die Bauteile des Schmutzfängers müssen mit bestimmten Drehmomenten angezogen werden. Zu fest angezogene Bauteile unterliegen übermäßigem Verschleiß. Zu leicht angezogene Bauteile können Leckagen verursachen.

- Anzugsmomente einhalten, vgl. Kap. 9.2.

2 Kennzeichnungen am Gerät

2.1 Kennzeichnung des Schmutzfängergehäuses



2.2 Werkstoffkennzeichnung

Die Werkstoffkennzeichnung wird auf dem Gehäuse eingegossen. Details zum Gussgehäuse vgl. Bild 1.

Zusätzlich kann die Werkstoffkennzeichnung unter Angabe der Materialnummer bei SAMSON erfragt werden.

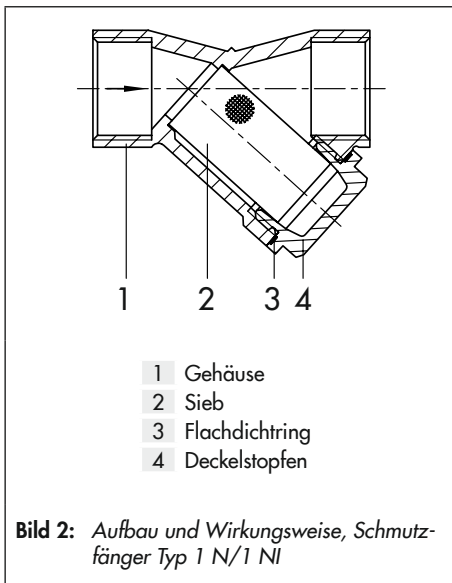
3 Aufbau und Wirkungsweise

→ Vgl. Bild 2

Die Schmutzfänger Typ 1 N und Typ 1 NI bestehen aus einem Armaturengehäuse (1) in Y-Form mit Gewindeanschlüssen, einem Sieb (2), Flachdichtring (3) und einem Deckelstopfen (4) für den Siebeinsatz.

Der vor dem Ventil eingebaute Schmutzfänger hat die Aufgabe die vom Medium mitgeführte Fremdkörper und Schmutzpartikel mithilfe des eingebauten Siebs zurückzuhalten.

Das Medium strömt in Pfeilrichtung durch das Gehäuse.



3.1 Technische Daten

Das Gehäuse des Schmutzfängers bietet Informationen zur jeweiligen Ausführung (vgl. Kap. 2.1).

Medium und Einsatzbereich

Die Schmutzfänger **Typ 1 N und Typ 1 NI** sind zum Einsatz von **flüssigen, dampf- und gasförmigen Medien** geeignet.

Temperaturbereich

Die Schmutzfänger Typ 1 N und Typ 1 NI sind für einen Temperaturbereich von -10 bis $+200$ °C (14 bis 390 °F) ausgelegt.

Geräuschemissionen

SAMSON kann keine allgemeingültige Aussage über die Geräusentwicklung treffen. Die Geräuschemissionen sind abhängig von der Ausführung des Schmutzfängers, der Ausstattung der Anlage sowie dem eingesetzten Medium.

⚠ WARNUNG

Gehörschäden und Taubheit durch hohen Schallpegel!

Bei Arbeiten in Schmutzfängernähe Gehörschutz tragen.

Maße und Gewichte

Tabelle 1-4 gibt einen Überblick über die Maße und Gewichte für die Schmutzfänger Typ 1 N und Typ 1 NI. Die Längen und Höhen sind in dem Maßbild Bild 3 definiert.

Tabelle 1-1: Technische Daten

Typ 1 N/Typ 1 NI	
Anschluss	Innengewinde G ½ bis G 2
Nennndruck	PN 25
Max. zul. Temperatur	200 °C
Konformität	CE

Tabelle 1-2: Werkstoffe · Werkstoff-Nr. nach DIN EN

Typ 1 N/Typ 1 NI	
Gehäuse	Messing CB752S
Sieb	1.4401
Deckelstopfen	Messing CB752S
Dichtung	Novatec® Premium

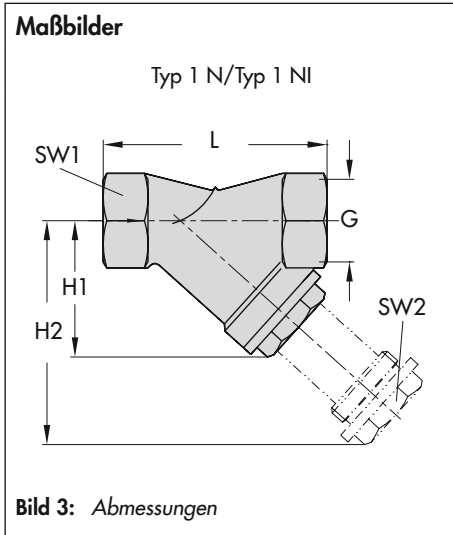
Tabelle 1-3: K_{VS} -Werte · Widerstandsbeiwert

Anschlussgröße in G		½	¾	1	1¼	1½	2
Typ 1 N							
K_{VS} -Wert	m³/h	5,6	10,0	15,6	25,5	40,0	63,0
Lichte Maschenweite	mm	0,5			0,75		
Maschenzahl pro cm²		150			64		
Freie Siebfläche		ca. 3 x Rohrquerschnitt					
Widerstandsbeiwert	ζ	2,5					
Typ 1 NI							
K_{VS} -Wert	m³/h	5,1	9,1	14,3	23,0	36,3	57,0
Lichte Maschenweite	mm	0,25					
Maschenzahl pro cm²		625					
Freie Siebfläche		ca. 2,5 x Rohrquerschnitt					
Widerstandsbeiwert	z	3					

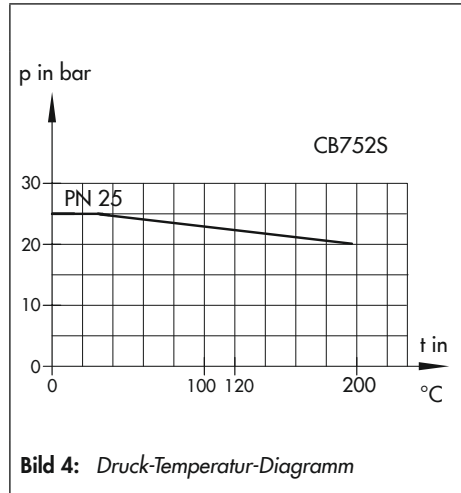
Aufbau und Wirkungsweise

Tabelle 1-4: Maße · Gewichte

Anschlussgröße in G		½	¾	1	1¼	1½	2
SW1		26	32	41	50	54,5	69,5
SW2		19	22	30	32	41	50
Baulänge L	mm	65	75	90	110	120	150
H1	mm	40	45	56	73	84	108
H2 (Sieb ausgezogen)	mm	63,5	77	96,5	115	131	160
Gewicht, ca.	kg	0,2	0,3	0,47	0,77	1,35	1,9



Druck-Temperatur-Diagramm



4 Vorbereitende Maßnahmen

Nach Erhalt der Ware folgende Schritte durchführen:

1. Lieferumfang kontrollieren. Gelieferte Ware mit Lieferschein abgleichen.
2. Lieferung auf Schäden durch Transport prüfen. Transportschäden an SAMSON und Transportunternehmen (vgl. Lieferschein) melden.

4.1 Auspacken

Info

Verpackung erst direkt vor dem Einbau in die Rohrleitung entfernen.

Vor dem Einbauen des Schmutzfängers folgende Schritte durchführen:

1. Schmutzfänger auspacken.
2. Verpackung sachgemäß entsorgen.

4.2 Transportieren und Heben

Aufgrund des geringen Eigengewichts sind zum Transportieren und Anheben des Schmutzfängers (z. B. für den Einbau in die Rohrleitung) keine Hebezeuge erforderlich.

Transportbedingungen

- Gerät vor äußeren Einflüssen wie z. B. Stößen schützen.
- Gerät vor Nässe und Schmutz schützen.
- Zulässige Umgebungstemperatur einhalten (vgl. Kap. 3.1).

4.3 Lagern

HINWEIS

Beschädigungen am Schmutzfänger durch unsachgemäße Lagerung!

- Lagerbedingungen einhalten.
- Längere Lagerung vermeiden.
- Bei abweichenden Lagerbedingungen und längerer Lagerung Rücksprache mit SAMSON halten.

Info

SAMSON empfiehlt, bei längerer Lagerung das Gerät und die Lagerbedingungen regelmäßig zu prüfen.

Lagerbedingungen

- Gerät vor äußeren Einflüssen wie z. B. Stößen schützen.
- Gerät vor Nässe und Schmutz schützen und bei einer relativen Luftfeuchte von <75 % lagern. In feuchten Räumen Kondenswasserbildung verhindern. Ggf. Trockenmittel oder Heizung einsetzen.
- Sicherstellen, dass die umgebende Luft frei von Säuren oder anderen korrosiven und aggressiven Medien ist.
- Zulässige Umgebungstemperatur einhalten (vgl. Kap. 3.1).
- Keine Gegenstände auf das Gerät legen.

Tipp

Auf Anfrage stellt der After Sales Service eine umfassende Anweisung zur Lagerung zur Verfügung.

4.4 Montage vorbereiten

Folgende vorbereitende Schritte durchführen:

→ Rohrleitungen durchspülen.

i Info

Die Reinigung der Rohrleitungen in der Anlage liegt in der Verantwortung des Anlagenbetreibers.

- Schmutzfänger auf Sauberkeit prüfen.
- Schmutzfänger auf Beschädigungen prüfen.
- Typ, Anschlussgröße, Material, Nenn-
druck und Temperaturbereich des
Schmutzfängers prüfen und mit den An-
lagenbedingungen vergleichen (Nenn-
weite und Nenndruck der Rohrleitung,
Mediumtemperatur etc.).
- Ggf. vorhandenes Manometer auf Funk-
tion prüfen.

5 Montage und Inbetriebnahme

i HINWEIS

**Überhitzung durch zu hohe Umge-
bungstemperatur oder ungenügende Wär-
meabfuhr bei isolierten Bauteilen!**

- Schmutzfänger nicht zusammen mit medi-
umführender Leitung isolieren.
-

i HINWEIS

**Funktionsbeeinträchtigung des Schmutzfän-
gers und Leckage an der Anschlussstelle
durch Einbau unter mechanischer Spannung!**

- Schmutzfänger spannungsfrei mit der
Rohrleitung verschrauben.
 - Falls erforderlich, die Rohrleitungen in der
Nähe der Anschlussstelle abstützen.
 - Abstützungen nicht direkt am Schmutzfän-
ger anbringen.
-

5.1 Einbaulagen

Waagerechte Rohrleitungen

- **Gase und Flüssigkeiten**

Deckelstopfen mit innenliegendem Sieb
zeigt nach unten.

- **Dampf**

Deckelstopfen mit innenliegendem Sieb
zeigt zur Seite.

Senkrechte Rohrleitungen

- **Gase, Dämpfe und Flüssigkeiten**

Bei Strömungsrichtung von unten nach
oben zeigt der Deckelstopfen mit innen-
liegendem Sieb nach oben.

Einbaubedingungen

- Sicherstellen, dass der Schmutzfänger nach Fertigstellung der Anlage leicht zugänglich bleibt.
- Durchflussrichtung entsprechend dem Pfeil auf dem Gehäuse beachten.
- Ausreichend Platz zum Ausbau des Siebs vorsehen.
- Schmutzfänger ohne mechanische Spannungen einbauen.

HINWEIS

Mögliche Fehlfunktion und Schäden durch ungünstige Witterungseinflüsse (Temperatur, Feuchtigkeit)!

- Gerät nicht im Freien oder in frostgefährdeten Räumen betreiben.
 - Bei frostempfindlichen Medien Schmutzfänger vor Frost schützen.
 - Schmutzfänger beheizen oder bei Betriebsstillstand ausbauen und das darin befindliche Medium restlos entleeren.
-

5.2 Zusätzliche Einbauten

Absperrventil

Vor dem Schmutzfänger und nach dem Schmutzfänger je ein Handabsperrentil einbauen (vgl. Bild 5). Damit kann der Durchfluss der Anlage zu Reinigungs- und Wartungsarbeiten und bei längeren Betriebspausen abgestellt werden.

Manometer

Zur Beobachtung der in der Anlage herrschenden Drücke vor und hinter dem Schmutzfänger je ein Manometer einbauen (vgl. Bild 5).

5.3 Schmutzfänger einbauen

1. Absperrventil in der Rohrleitung für die Dauer des Einbaus schließen.
2. Die Durchflussrichtung des Schmutzfängers beachten. Ein Pfeil auf dem Schmutzfänger zeigt die Durchflussrichtung an.
3. Rohrleitung spannungsfrei mit Schmutzfänger verschrauben.
4. Je nach Einsatzbereich Schmutzfänger vor Inbetriebnahme auf Umgebungstemperatur abkühlen oder aufwärmen.

5.4 Inbetriebnahme

⚠ GEFAHR

Verletzungsgefahr durch austretendes Medium!

– Schmutzfänger erst nach der Montage aller Bauteile in Betrieb nehmen.

ⓘ HINWEIS

Bersten des Gehäuses durch zu hohen Druck bei der Druckprüfung!

– Max. zul. Druck von 1,5 x PN nicht überschreiten.

ⓘ HINWEIS

Zerstörung des Schmutzfängers durch Dampfschläge!

– Kondensat aus der Leitung ableiten.
– Anlage entlüften.

ⓘ HINWEIS

Beschädigung des Schmutzfängers durch schlagartige Drucksteigerung und resultierende hohe Strömungsgeschwindigkeit! Absperrventil in der Rohrleitung bei Inbetriebnahme langsam öffnen.

Nach dem Einbau in die Rohrleitung kann der Schmutzfänger in Betrieb genommen werden.

5.4.1 Gasförmige und flüssige Medien

- Absperrventile bevorzugt von der Vor-druckseite her langsam öffnen.
- Druckstöße vermeiden.

5.4.2 Dampf

- Dampfleitung zur Vermeidung von Wasserschlägen vollständig entwässern und trocknen.
- Dampf langsam in die Anlage einleiten, sodass sich Leitungen und Armaturen gleichmäßig aufwärmen und keine zu große Strömungsgeschwindigkeiten entstehen.
- Bevor die volle Leistung erreicht wird, Anfahr-Kondensat ableiten.
- Die in der Anlage befindliche Luft möglichst schnell abführen.
- Absperrventile bevorzugt von der Vor-druckseite her langsam öffnen.
- Druckstöße vermeiden.

6 Instandhaltung

Der Schmutzfänger ist wartungsarm, unterliegt aber besonders am Sieb natürlichem Verschleiß. Abhängig von den Einsatzbedingungen muss der Schmutzfänger in entsprechenden Intervallen überprüft werden, um mögliche Fehlfunktionen abstellen zu können.

⚠ GEFAHR

Berstgefahr des Druckgeräts!

Schmutzfänger und Rohrleitungen sind Druckgeräte. Jedes unsachgemäße Öffnen kann zum Zerbersten des Schmutzfängers führen.

- Vor Arbeiten am Schmutzfänger betroffene Anlagenteile und Schmutzfänger drucklos setzen.
- Aus betroffenen Anlagenteilen und Schmutzfänger Medium entleeren.
- Schutzausrüstung tragen.

⚠ WARNUNG

Verletzungsgefahr durch Mediumsreste im Schmutzfänger!

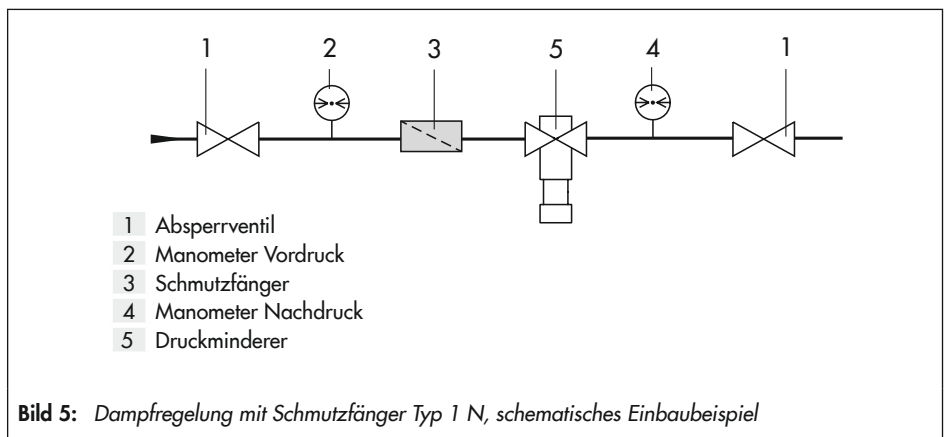
Bei Arbeiten am Schmutzfänger können Mediumsreste austreten und abhängig von den Mediumseigenschaften zu Verletzungen (z. B. Verbrühungen, Verätzungen) führen. Schutzkleidung, Schutzhandschuhe und Augenschutz tragen.

⚠ WARNUNG

Verbrennungsgefahr durch heiße oder kalte Bauteile und Rohrleitung!

Schmutzfänger und Rohrleitung können im Betrieb sehr heiß oder sehr kalt werden und bei Berührung zu Verbrennungen führen.

- Bauteile und Rohrleitungen abkühlen lassen oder erwärmen.
- Schutzkleidung und Schutzhandschuhe tragen.



HINWEIS

Beschädigung des Schmutzfängers durch unsachgemäße Instandhaltung und Reparatur!

Instandhaltungs- und Reparaturarbeiten nur durch geschultes Personal durchführen lassen.

HINWEIS

Beschädigung des Schmutzfängers durch zu hohe oder zu niedrige Anzugsmomente!

Die Bauteile des Schmutzfängers müssen mit bestimmten Drehmomenten angezogen werden. Zu fest angezogene Bauteile unterliegen übermäßigem Verschleiß. Zu leicht angezogene Bauteile können Leckagen verursachen.

Anzugsmomente einhalten, vgl. Kap 9.2.

HINWEIS

Beschädigung des Schmutzfängers durch ungeeignete Schmiermittel!

Nur von SAMSON zugelassene Schmiermittel verwenden, vgl. Kap. 9.2.

Tipp

Der After Sales Service von SAMSON unterstützt Sie bei der Erstellung eines auf Ihre Anlage abgestimmten Prüfplans.

Info

Der Schmutzfänger wurde von SAMSON vor Auslieferung geprüft.

- Durch Öffnen des Schmutzfängers verlieren bestimmte von SAMSON bescheinigte Prüfergebnisse ihre Gültigkeit. Davon betroffen sind z. B. die Prüfung der Dichtheitsprüfung (äußere Dichtheit).
 - Mit der Durchführung nicht beschriebener Instandhaltungs- und Reparaturarbeiten ohne Zustimmung des After Sales Service von SAMSON erlischt die Produktgewährleistung.
 - Als Ersatzteile nur Originalteile von SAMSON verwenden, die der Ursprungsspezifikation entsprechen.
-

6.1 Sieb reinigen oder austauschen

→ Vgl. Bild 2

❗ HINWEIS

Beschädigung des Schmutzfängers durch zu hohe oder zu niedrige Anzugsmomente!

Die Bauteile des Schmutzfängers müssen mit bestimmten Drehmomenten angezogen werden. Zu fest angezogene Bauteile unterliegen übermäßigem Verschleiß. Zu leicht angezogene Bauteile können Leckagen verursachen.

Anzugsmomente einhalten, vgl. Kap. 9.2.

Demontage

1. Anlage außer Betrieb nehmen, vgl. Kap. 8.1.
2. Deckelstopfen (4) herausschrauben. Größe des Gabelschlüssels, vgl. Tabelle 1-4.
3. Sieb (2) und Flachdichtring (3) entnehmen.
4. Sieb gründlich reinigen.
Bei Beschädigung Sieb ersetzen.

Montage

1. Flachdichtring (3) erneuern, vgl. Kap. 9.2, und in den Deckelstopfen (4) einsetzen.
2. Sieb (2) in den Deckelstopfen (4) einsetzen.
3. Deckelstopfen (4) einschrauben. Anzugsmomente beachten, vgl. Kap. 9.2.
4. Anlage in Betrieb nehmen, vgl. Kap. 5.4.

6.2 Geräte an SAMSON senden

Defekte Schmutzfänger können zur Reparatur an SAMSON gesendet werden. Beim Rückversand an SAMSON wie folgt vorgehen:

1. Anlage außer Betrieb nehmen, vgl. Kap. 8.1.
2. Schmutzfänger dekontaminieren. Mediumsreste vollständig entfernen.
3. Erklärung zur Kontamination ausfüllen. Dieses Formular steht unter
▶ www.samsongroup.com > SERVICE > After Sales Service zur Verfügung.
4. Weiter vorgehen wie unter
▶ www.samsongroup.com > SERVICE > After Sales Service > Retouren beschrieben.

6.3 Ersatzteile und Verbrauchsgüter bestellen

Auskunft über Ersatzteile, Schmiermittel und Werkzeuge erteilen Ihre SAMSON-Vertretung und der After Sales Service von SAMSON.

Ersatzteile

Informationen zu Ersatzteilen stehen in Kap. 9.2 zur Verfügung.

Schmiermittel

Informationen zu geeigneten Schmiermitteln stehen in Kap. 9.2 zur Verfügung.

Werkzeuge

Informationen zu Werkzeugen gibt Ihnen der After Sales Service von SAMSON.

7 Störungen

Die in Tabelle 1-5 aufgeführten Fehlfunktionen beruhen auf mechanischen Defekten so wie falscher Schmutzfängerauslegung. Im einfachsten Fall wird eine Wiederherstellung der Funktion ermöglicht. Für eine mögliche Reparatur ist ggf. Sonderwerkzeug erforderlich.

Bei der Fehlersuche müssen die näheren Umstände wie Einbau, Regelmedium, Temperatur und Druckverhältnisse berücksichtigt werden.

Der After Sales Service von SAMSON unterstützt bei der Analyse, Fehlersuche und -behebung. Weitere Informationen stehen in Kap. 9.1 zur Verfügung.

Tipp

Der After Sales Service von SAMSON unterstützt Sie bei der Erstellung eines auf Ihre Anlage abgestimmten Prüfplans.

Info

Bei Störungen, die nicht in der Tabelle aufgeführt sind, hilft Ihnen der After Sales Service von SAMSON weiter.

Tabelle 1-5: Fehlersuche und Fehlerbeseitigung

Fehlfunktion	Mögliche Ursache	Behebung
Druck sinkt unter den eingestellten Sollwert des nachgeschalteten Druckreglers.	Schmutzfänger entgegen der Strömungsrichtung eingebaut.	<ul style="list-style-type: none"> → Schmutzfänger so einbauen, dass Strömungsrichtung dem Gehäusepfeil entspricht. → Sieb auf Deformationen prüfen, ggf. Sieb ersetzen.
	Fremdkörper/Schmutz verstopft das Sieb.	<ul style="list-style-type: none"> → Fremdkörper/Schmutz entfernen. → Ggf. beschädigtes Sieb austauschen.
	Schmutzfänger bzw. K_{VS} -/ C_V -Wert zu klein.	<ul style="list-style-type: none"> → Auslegung überprüfen. → Passenden Schmutzfänger einbauen.
Starke Geräuschentwicklung.	Hohe Strömungsgeschwindigkeit, Kavitation.	<ul style="list-style-type: none"> → Auslegung überprüfen. → Evtl. größer dimensionierter Schmutzfänger einbauen. → Sieb auf Deformationen prüfen, ggf. Sieb ersetzen.
Undichtigkeit am Schmutzfänger.	Flachdichtring ist defekt.	→ Beschädigte Teile austauschen.

7.1 Notfallmaßnahmen durchführen

Notfallmaßnahmen der Anlage obliegen dem Anlagenbetreiber.

SAMSON empfiehlt, den Schmutzfänger zur Behebung der Störung aus der Rohrleitung auszubauen.

Im Fall einer Störung am Schmutzfänger:

1. Absperrventile vor und hinter dem Schmutzfänger schließen, sodass kein Medium mehr durch den Schmutzfänger fließt.
2. Fehler diagnostizieren, vgl. Tabelle 1-5.

3. Fehler beheben, die im Rahmen der in dieser EB beschriebenen Handlungsanleitungen behebbar sind. Für darüber hinaus gehende Fehler After Sales Service von SAMSON kontaktieren.

Wiederinbetriebnahme nach Störungen

Vgl. Kap. „Inbetriebnahme“.

8 Außerbetriebnahme und Demontage

GEFAHR

Berstgefahr des Druckgeräts!

Schmutzfänger und Rohrleitungen sind Druckgeräte. Jedes unsachgemäße Öffnen kann zum Zerbersten des Schmutzfängers führen.

- Vor Arbeiten am Schmutzfänger betroffene Anlagenteile und Schmutzfänger drucklos setzen.
 - Aus betroffenen Anlagenteilen und dem Schmutzfänger Medium entleeren.
 - Schutzausrüstung tragen.
-

WARNUNG

Verletzungsgefahr durch Mediumsreste im Schmutzfänger!

Bei Arbeiten am Schmutzfänger können Mediumsreste austreten und abhängig von den Mediumseigenschaften zu Verletzungen (z. B. Verbrühungen, Verätzungen) führen. Schutzkleidung, Schutzhandschuhe und Augenschutz tragen.

WARNUNG

Verbrennungsgefahr durch heiße oder kalte Bauteile und Rohrleitung!

Schmutzfänger und Rohrleitung können im Betrieb sehr heiß oder sehr kalt werden und bei Berührung zu Verbrennungen führen.

- Bauteile und Rohrleitungen abkühlen lassen oder erwärmen.
 - Schutzkleidung und Schutzhandschuhe tragen.
-

8.1 Außer Betrieb nehmen

Um den Schmutzfänger für Instandhaltungs- und Reparaturarbeiten oder die Demontage außer Betrieb zu nehmen, folgende Schritte ausführen:

1. Absperrventil auf der Vordruckseite schließen.
2. Absperrventil auf der Nachdruckseite schließen.
3. Anlage drucklos setzen.
4. Ggf. Rohrleitung und Schmutzfänger abkühlen lassen oder erwärmen.
5. Rohrleitungen und Schmutzfänger restlos entleeren.
6. Schmutzfänger aus der Rohrleitung herausnehmen.

8.2 Entsorgen



SAMSON ist in Europa registrierter Hersteller, zuständige Institution ► <https://www.samsongroup.com/de/ueber-samson/umwelt-soziales-unternehmensfuehrung/material-compliance/elektroaltgeraete-weee-und-ihre-sichere-entsorgung/>.
WEEE-Reg.-Nr.: DE 62194439

Informationen zu besonders besorgniserregenden Stoffen der REACH-Verordnung finden Sie ggf. auf dem Dokument „Zusatzinformationen zu Ihrer Anfrage/Bestellung“ mit den kaufmännischen Auftragsdokumenten. Dieses Dokument listet in diesen Fällen die SCIP-Nummer, mit der weitere Informationen auf der Internetseite der europäischen Chemikalienagentur ECHA abgerufen werden können, vgl. ► <https://www.echa.europa.eu/scip-database>.

i Info

Auf Anfrage stellt SAMSON Recyclingpässe für die Geräte zur Verfügung. Bitte wenden Sie sich unter Angabe Ihrer Firmenanschrift an aftersaleservice@samsongroup.com.

💡 Tipp

Im Rahmen eines Rücknahmekonzepts kann SAMSON auf Kundenwunsch einen Dienstleister mit Zerlegung und Recycling beauftragen.

- Bei der Entsorgung lokale, nationale und internationale Vorschriften beachten.
- Alte Bauteile nicht dem Hausmüll zuführen.

9 Anhang

9.1 Service

Für Instandhaltungs- und Reparaturarbeiten sowie bei Auftreten von Funktionsstörungen oder Defekten kann der After Sales Service von SAMSON zur Unterstützung hinzugezogen werden.

E-Mail

Der After Sales Service ist über die E-Mail-Adresse aftersaleservice@samsongroup.com erreichbar.

Adressen der SAMSON AG und deren Tochtergesellschaften

Die Adressen der SAMSON AG und deren Tochtergesellschaften sowie von Vertretungen und Servicestellen stehen im Internet unter ► www.samsongroup.com oder in einem SAMSON-Produktkatalog zur Verfügung.

Zur Fehlerdiagnose und bei unklaren Einbauverhältnissen sind folgende Angaben (so weit möglich) nützlich (vgl. Kapitel 2):

- Gerätetyp und Anschlussgröße
- Vordruck und Nachdruck
- Temperatur und Regelmedium
- max. Volumenstrom
- Einbauskizze mit genauer Lage des Schmutzfängers und allen zusätzlich eingebauten Komponenten (Absperrventile, Manometer usw.)

9.2 Ersatzteile, Anzugsmomente und Schmiermittel

Anschlussgröße in G		½	¾	1	1¼	1½	2
Ersatzteile für Typ 1 N	Bestell-Nr.						
Normalsieb	0550 -	0745	0746	0747	0748	0749	0750
Ersatzteile für Typ 1 NI							
Normal- mit Innensieb	0550 -	0751	0752	0753	0754	0755	0756
Ersatzteile für Typ 1 N/ Typ 1 NI							
Flachdichtring	8413 -	1569	1570	1571	1572	1573	1574
Deckelstopfen- Anzugsmoment		~25 Nm	~25 bis 30 Nm		~30 bis 40 Nm	~40 bis 50 Nm	~50 bis 60 Nm
Deckelstopfen	0070 -	0408	0164	0411	0412	0167	0168
Schmiermittel	8150 - 4008						

9.3 Zertifikat

Die EU-Konformitätserklärung steht auf der nachfolgenden Seite zur Verfügung.



Modul A

SAMSON erklärt in alleiniger Verantwortung für folgende Produkte:

Geräte	Bauart	Typ	Ausführung	
Regler ohne Hilfsenergie	43	2432	DIN EN, Gehäuse, CC499K und EN-GJS-400-18-LT, DN 50, PN 25, Fluide G2, L2, L1 ¹⁾	
	43	2436	DIN EN, Gehäuse, CC499K und EN-GJS-400-18-LT, DN 50, PN 25, Fluide G2, L2, L1 ¹⁾	
	43	2437	DIN EN, Gehäuse, CC499K und EN-GJS-400-18-LT, DN 50, PN 25, Fluide G2, L2, L1 ¹⁾	
Dreivegeventil	---	2111	DIN EN, Gehäuse, EN-GJS-400-18-LT, DN 50, PN 25, Fluide G2, L2, L1 ¹⁾	
			DIN EN, Gehäuse, 1.0619 und 1.4408, DN 40-50, PN 40, Fluide G2, L2, L1 ¹⁾	
			ANSI, Gehäuse, A216 WCC und A351 CF8M, NPS 1½-2, Class 300, Fluide G2, L2, L1 ¹⁾	
			DIN EN, Gehäuse, EN-GJL-250 und 1.0619, DN 65-125, PN 16, Fluide G2, L2, L1 ¹⁾	
			DIN EN, Gehäuse, 1.0619 und 1.4408, DN 40-50, PN 40, Fluide G2, L2, L1 ¹⁾	
Regler ohne Hilfsenergie	---	3222	DIN EN, Gehäuse, 1.0619 und 1.4408, DN 40-50, PN 40, Fluide G2, L2, L1 ¹⁾	
			ANSI, Gehäuse, A216 WCC und A351 CF8M, NPS 2½-4, Class 150, Fluide G2, L2, L1 ¹⁾	
			ANSI, Gehäuse, A216 WCC und A351 CF8M, NPS 1½, Class 300, Fluide G2, L2, L1 ¹⁾	
			DIN EN, Gehäuse, EN-GJS-400-18-LT, DN 50, PN 25, Fluide G2, L2, L1 ¹⁾	
			DIN EN, Gehäuse, CC499K, DN 32-40, PN 25, alle Fluide	
Dreivegeventil	---	3226	DIN EN, Gehäuse, CC499K, DN 50, PN 25, Fluide G2, L2 ²⁾	
Dreivegeventil	---	3260	DIN EN, Gehäuse, EN-GJL-250, DN 65-200, PN 16, Fluide G2, L2 ²⁾	
Durchgangsventil Dreivegeventil	V2001	3531	DIN EN, Gehäuse, EN-GJS-400-18-LT, DN 50-80, PN 25, Fluide G2, L2, L1 ¹⁾	
		3535	DIN EN, Gehäuse, 1.0619 und 1.4408, DN 32-40, PN 25, alle Fluide ANSI, Gehäuse, A216 WCC und A351 CF8M, NPS 1½-2, Class 150, alle Fluide	
Stellventil	---	3214	DIN EN, Gehäuse, EN-GJL-250, DN 65-125, PN 16, Fluide G2, L2, L1 ¹⁾	
			DIN EN, Gehäuse, EN-GJS-400-18-LT, DN 50-80, PN 25, Fluide G2, L2, L1 ¹⁾	
			ANSI, Gehäuse, A126 B, NPS 3-4, Class 125, Fluide G2, L2, L1 ¹⁾	
			ANSI, Gehäuse, A216 WCC, NPS 1½-2, Class 150, alle Fluide	
Regler ohne Hilfsenergie	42	2423	DIN EN, Gehäuse, EN-GJL-250 und EN-GJS-400-18-LT, DN 65-125, PN 16, Fluide G2, L2, L1 ¹⁾	
			DIN EN, Gehäuse, EN-GJS-400-18-LT, DN 50-80, PN 25, Fluide G2, L2, L1 ¹⁾	
			DIN EN, Gehäuse, 1.0619 und 1.4408, DN 32-50, PN 16, alle Fluide	
			DIN EN, Gehäuse, 1.0619 und 1.4408, DN 32-40, PN 25, alle Fluide	
			ANSI, Gehäuse, A126 B, NPS 3-4, Class 125, Fluide G2, L2, L1 ¹⁾	
	42	2422	ANSI, Gehäuse, A216 WCC und A351 CF8M, NPS 1½-2, Class 150, alle Fluide	
			DIN EN, Gehäuse, EN-GJL-250, DN 65-125, PN 16, Fluide G2, L2, L1 ¹⁾	
			DIN EN, Gehäuse, EN-GJS-400-18-LT, DN 50-80, PN 25, Fluide G2, L2, L1 ¹⁾	
			DIN EN, Gehäuse, 1.0619, 1.4408 und 1.6220+QT, DN 32-50, PN 16, alle Fluide	
			ANSI, Gehäuse, A126 B, NPS 3-4, Class 125, Fluide G2, L2, L1 ¹⁾	
Schmutzfänger	1N/1NI	2601	ANSI, Gehäuse, A216 WCC und A351 CF8M, NPS 1½-2, Class 150, alle Fluide	
Schmutzfänger	2N/2NI	2602	DIN EN, Gehäuse, CB752S, G 2 (DN 50), PN 25, Fluide G2, L2 ²⁾	
			DIN EN, Gehäuse, EN-GJL-250, DN 200-250, PN 10, Fluide G2, L2, L1 ¹⁾	
			DIN EN, Gehäuse, EN-GJL-250, DN 65-125, PN 16, Fluide G2, L2, L1 ¹⁾	
			DIN EN, Gehäuse, EN-GJS-400-18-LT, DN 100-125, PN 16, Fluide G2, L2, L1 ¹⁾	
			DIN EN, Gehäuse, EN-GJS-400-18-LT, DN 50-80, PN 25, Fluide G2, L2, L1 ¹⁾	
Regler ohne Hilfsenergie	---	2373/2375	DIN EN, Gehäuse, 1.4408, DN 32-50, PN 16, alle Fluide	
		44	2440 (44-0B) 2441 (44-1B) 2446 (44-6B)	ANSI, Gehäuse, A995 4A und A995 5A, NPS 1½-2, Class 150, alle Fluide
			2442 (44-2) 2443 (44-3) 2444 (44-4) 2447 (44-7) 2449 (44-9)	DIN EN, Gehäuse, EN-GJS-400-18-LT, DN 50, PN 25, Fluide G2, L2, L1 ¹⁾
			DIN EN, Gehäuse, EN-GJS-400-18-LT und CC499K, DN 50, PN 25, Fluide G2, L2, L1 ¹⁾	

Revision 01

EU-KONFORMITÄTSERKLÄRUNG ORIGINAL



Geräte	Bauart	Typ	Ausführung
Regler ohne Hilfsenergie	45	2451 (45-1)	DIN EN, Gehäuse, EN-GJS-400-18-LT und CC499K, DN 50, PN 25, Fluide G2, L2, L1 ¹⁾
		2452 (45-2)	
		2453 (45-3)	
		2454 (45-4)	
		2456 (45-6)	
	46	2465 (46-5)	DIN EN, Gehäuse, EN-GJS-400-18-LT und CC499K, DN 50, PN 25, Fluide G2, L2, L1 ¹⁾
		2466 (46-6)	
		2467 (46-7)	
		2469 (46-9)	
	47	2471 (47-1)	DIN EN, Gehäuse, EN-GJS-400-18-LT und CC499K, DN 50, PN 25, Fluide G2, L2, L1 ¹⁾
		2474 (47-4)	
		2475 (47-5)	
	48	2488	DIN EN, Gehäuse, EN-GJS-400-18-LT und CC499K, DN 50, PN 25, Fluide G2, L2, L1 ¹⁾
		2489	
	40	2405	DIN EN, Gehäuse, EN-GJS-400-18-LT, DN 50, PN 25, Fluide G2, L2, L1 ¹⁾
			ANSI, Gehäuse, A216 WCC und A351 CF8M, NPS 1½-2, Class 150, alle Fluide
			DIN EN, Gehäuse, EN-GJL-250, DN 65-125 PN 16, Fluide G2, L2, L1 ¹⁾
		2406	DIN EN, Gehäuse, EN-GJS-400-18-LT, DN 50, PN 25, Fluide G2, L2, L1 ¹⁾
			ANSI, Gehäuse, A126 B, NPS 3-4, Class 125, Fluide G2, L2, L1 ¹⁾
			ANSI, Gehäuse, A216 WCC und A351 CF8M, NPS 1½-2, Class 150, alle Fluide
	41	2412 2417	DIN EN, Gehäuse, EN-GJS-400-18-LT, DN 50-80, PN 25, Fluide G2, L2, L1 ¹⁾
			ANSI, Gehäuse, A126 B, NPS 3-4, Class 125, Fluide G2, L2, L1 ¹⁾
			ANSI, Gehäuse, A216 WCC und A351 CF8M, NPS 1½-2, Class 150, alle Fluide
	42	2421 RS	DIN EN, Gehäuse, 1.0619, 1.4408, 1.4571 und 1.4401/1.4404, DN 32-50, PN 16, alle Fluide
			DIN EN, Gehäuse, 1.0619, 1.4408, 1.4571 und 1.4401/1.4404, DN 32-40, PN 25, alle Fluide
			ANSI, Gehäuse, A216 WCC, A351 CF8M und A182 F316/A182 F316L, NPS 1½-2, Class 150, alle Fluide
	---	2331	DIN EN, Gehäuse, EN-GJL-250, DN 65-200, PN 16, Fluide G2, L2 ²⁾
DIN EN, Gehäuse, EN-GJS-400-18-LT, DN 65-150, PN 16, Fluide G2, L2 ²⁾			
DIN EN, Gehäuse, EN-GJS-400-18-LT, DN 65-125, PN 25, Fluide G2, L2 ²⁾			
DIN EN, Gehäuse, 1.0619, DN 65-200, PN 16, Fluide G2, L2 ²⁾			
DIN EN, Gehäuse, 1.0619, DN 65-100, PN 40, Fluide G2, L2 ²⁾			
---	2337	DIN EN, Gehäuse, 1.0619, DN 250, PN 25, Fluide L1 ¹⁾	
		DIN EN, Gehäuse, 1.0619, DN 250, PN 40, Fluide L1 ¹⁾	
---	2333 2335	DIN EN, Gehäuse, EN-GJL-250, DN 65-125, PN 16, Fluide G2, L2, L1 ¹⁾	
		DIN EN, Gehäuse, EN-GJS-400-18-LT, DN 65-80, PN 25, Fluide G2, L2, L1 ¹⁾	
		ANSI, Gehäuse, A126 B, NPS 3-4, Class 125, Fluide G2, L2, L1 ¹⁾	
---	2334	DIN EN, Gehäuse, EN-GJL-250, DN 65-125, PN 16, Fluide G2, L2, L1 ¹⁾	
		DIN EN, Gehäuse, EN-GJS-400-18-LT, DN 65-125, PN 16, Fluide G2, L2, L1 ¹⁾	
		DIN EN, Gehäuse, EN-GJS-400-18-LT, DN 65-80, PN 25, Fluide G2, L2, L1 ¹⁾	
		ANSI, Gehäuse, A126 B, NPS 3-4, Class 125, Fluide G2, L2, L1 ¹⁾	
---	2404-1	DIN EN, Gehäuse, EN-GJL-250, DN 65-125, PN 16, Fluide G2, L2, L1 ¹⁾	
		ANSI, Gehäuse, A126 B, NPS 3-4, Class 125, Fluide G2, L2, L1 ¹⁾	
		ANSI, Gehäuse, A216 WCC und A351 CF8M, NPS 1½-2, Class 150, alle Fluide	
---	2404-2	DIN EN, Gehäuse, EN-GJL-250, DN 65-125, PN 16, Fluide G2, L2, L1 ¹⁾	
		ANSI, Gehäuse, A126 B, NPS 3-4, Class 125, Fluide G2, L2, L1 ¹⁾	

¹⁾ Gase nach Art. 4 Abs. 1 Pkt. c.i zweiter Gedankenstrich
Flüssigkeiten nach Art. 4 Abs. 1 Pkt. c.ii

²⁾ Gase nach Art. 4 Abs. 1 Pkt. c.i zweiter Gedankenstrich
Flüssigkeiten nach Art. 4 Abs. 1 Pkt. c.ii zweiter Gedankenstrich

EU-KONFORMITÄTSERKLÄRUNG

ORIGINAL



die Konformität mit nachfolgender Anforderung:

Richtlinie des Europäischen Parlaments und des Rates zur Harmonisierung der Rechtsvorschriften der Mitgliedstaaten über die Bereitstellung von Druckgeräten auf dem Markt	2014/68/EU	vom 15. Mai 2014
Angewandtes Konformitätsbewertungsverfahren für Fluide nach Art. 4 Abs. 1	Modul A	

Angewandte technische Spezifikation: DIN EN 12516-2, DIN EN 12516-3, ASME B16.34

Hersteller: SAMSON AG, Weismüllerstraße 3, 60314 Frankfurt am Main, Germany

Frankfurt am Main, 05. Juni 2024

ppa. Norbert Tollas
Senior Vice President
Global Operations

i.V. Peter Scheermesser
Director
Product Maintenance & Engineered Products

Revision 01

Classification: Public · SAMSON AKTIENGESELLSCHAFT · Weismüllerstraße 3 · 60314 Frankfurt am Main, Germany

Seite 3 von 3



SAMSON AKTIENGESELLSCHAFT

Weismüllerstraße 3 · 60314 Frankfurt am Main

Telefon: +49 69 4009-0 · Telefax: +49 69 4009-1507

E-Mail: samson@samsongroup.com · Internet: www.samsongroup.com