

MONTAJ VE İSLETİM TALİMATLARI



EB 8051 TR

Orijinal talimatların tercümesi



Tip 3251 Vana, Tip 3271 Tahrik Ünitesi ile birlikte

Tip 3251 Vana - DIN versiyonu

Tahrik ünitesi ile birlikte,
örneğin Tip 3271 veya Tip 3277 Pnömatik Tahrik Ünitesi

Bu montaj ve işletme kılavuzu hakkında not

Bu montaj ve işletme talimatları sizin için, cihazı güvenli monte etmenize ve çalıştırmanıza yardımcı olmak amacıyla hazırlanmıştır. Bu talimatlar SAMSON cihazlarının kontrolü için bağlayıcıdır. Bu talimatlarda gösterilen görseller sadece tanıtım amaçlıdır. Kullanılan ürün şekli değişiklik gösterebilir.

- Bu talimatların güvenli ve uygun kullanımı için dikkatlice okuyunuz ve daha sonra referans olması için saklayınız.
- Eğer bu talimatlar hakkında herhangi bir sorunuz olursa, SAMSON Satış Sonrası Servis Departmanı ile iletişime geçiniz (aftersaleservice@samsongroup.com).



Bu ürünle ilgili işletme ve bakım talimatları veya benzeri dökümanlara, internet sitemizdeki bağlantıdan ulaşabilirsiniz; www.samsongroup.com > Service & Support > Downloads > Documentation.

Uyarı işaretlerinin anlamları

⚠ TEHLİKE

Eğer gerekli önlemler alınmazsa ciddi yaralanma veya ölüme neden olacak durum

⚠ UYARI

Eğer gerekli önlemler alınmazsa yaralanma veya ölüme neden olma ihtimali olan durum

⚠ NOT

Arıza veya hata mesajı

i Bilgi

Ek bilgi

💡 Öneri

Tavsiye edilen uygulama

1	Güvenlik talimatları ve tedbirleri.....	1-1
1.1	Olası ciddi kişisel yaralanmalar ile ilgili notlar	1-4
1.2	Olası kişisel yaralanmalar ile ilgili notlar	1-5
1.3	Olası mal zararı ile ilgili notlar	1-7
1.4	RFID etiketinin kullanımı ile ilgili notlar	1-8
1.5	Cihaz üzerindeki uyarılar	1-8
2	Cihaz üzerindeki işaretler	2-1
2.1	Vanaya ait isim etiketi	2-1
2.2	Tahrik ünitesi isim etiketi	2-2
2.3	Malzeme numaraları	2-2
2.4	Ayarlanabilir sızdırmazlık grubu olduğunda etiket	2-2
2.5	Opsiyonel RFID etiketi	2-2
3	Dizayn ve Çalışma Prensibi.....	3-1
3.1	Versiyonlar	3-3
3.2	Ek bağlantı parçaları.....	3-3
3.3	Vana aksesuarları	3-4
3.4	Teknik Bilgiler	3-4
4	Nakliye ve sahada taşıma	4-1
4.1	Teslim edilen ürünlerin kabulü	4-1
4.2	Sızdırmazlık grubunun vanadan ayrılması	4-1
4.3	Vananın taşınması ve kaldırılması.....	4-1
4.3.1	Vananın taşınması.....	4-2
4.3.2	Vananın kaldırılması	4-3
4.4	Vananın depolanması	4-5
5	Devreye Alma	5-1
5.1	Devreye alma koşulları	5-1
5.2	Devreye alma hazırlığı	5-2
5.3	Cihazın monte edilmesi	5-4
5.3.1	Harici anti-rotasyon fişürünün monte edilmesi	5-4
5.3.2	Tahrik ünitesinin vanaya montajı	5-14
5.3.3	Vananın boru hattına monte edilmesi.....	5-16
5.4	Monte edilen vananın test edilmesi	5-16
5.4.1	Kaçak testi.....	5-18
5.4.2	Strok hareketi	5-19
5.4.3	Arıza emniyet konumu	5-19
5.4.4	Basınç testi	5-19
6	Çalıştırma	6-1

7	Çalıştırma	7-1
7.1	Normal işletme	7-2
7.2	Manuel işletme	7-2
8	Arızalar	8-1
8.1	Sorun Giderme	8-1
8.2	Acil durum eylemi	8-2
9	Bakım	9-1
9.1	Periyodik test	9-3
9.2	Vananın bakım çalışmalarına hazırlanması	9-6
9.3	Bakım çalışmasından sonra vananın monte edilmesi	9-6
9.4	Bakım çalışması	9-7
9.4.1	Contanın değiştirilmesi	9-7
9.4.2	Sızdırmazlık grubunun değiştirilmesi	9-8
9.4.3	Sit ve klapenin değiştirilmesi	9-12
9.5	Yedek parçaların ve işletme malzemelerinin sipariş edilmesi	9-14
10	Devreden çıkarma	10-1
11	Kurulumu kaldırma	11-1
11.1	Vananın boru hattından sökülmesi	11-2
11.2	Tahrik ünitesinin vanadan demontajı	11-2
12	Onarımlar	12-1
12.1	Cihazların SAMSON'a iade edilmesi	12-1
13	Hurdaya ayırma	13-1
14	Sertifikalar	14-1
15	Ek	15-1
15.1	Sıkma torkları, yağlar ve aletler	15-1
15.2	Yedek parçalar	15-1
15.3	Satış sonrası servis	15-3

1 Güvenlik talimatları ve tedbirleri

Kullanım amacı

Tahrik ünitesi (örneğin Tip 3271 veya Tip 3277 Pnömatik Tahrik Ünitesi) ile birlikte SAMSON Tip 3251 Glob Vana; sıvı, gaz veya buharların debisini, basıncını veya sıcaklığını düzenlemek için tasarlanmıştır. Tahrik ünitesi ile birlikte vana, tam olarak tanımlanmış koşullarda (örneğin işletme basıncı, proses akışkanı sıcaklığı) çalışacak şekilde tasarlanmıştır. Dolayısıyla operatörler, kontrol vanasının yalnızca vananın sipariş aşamasında kalibrasyonu için kullanılan şartnamelere uygun çalışma koşullarında kullanıldığından emin olmalıdır. Operatörlerin kontrol vanasını belirtilenler dışındaki uygulamalarda veya koşullarda kullanmak istemesi halinde SAMSON ile iletişime geçin.

Cihazın kullanım amacına uygun kullanılmaması sonucunda ortaya çıkan zararlar veya harici kuvvet ya da harici etkenlerin neden olduğu zararlar için SAMSON hiçbir sorumluluk kabul etmez.

→ Uygulama sınırları ve alanları ile olası kullanımlar için teknik verilere ve isim etiketine bakın.

Makul düzeyde öngörülebilir hatalı kullanım

Kontrol vanası şu uygulamalar için uygun değildir:

- Kalibrasyon sırasında ve teknik verilerle tanımlanan sınırların dışında kullanım
- Vanaya bağlı vana aksesuarlarının tanımlı sınırları dışında kullanım

Ayrıca aşağıdaki faaliyetler, kullanım amacına uymamaktadır:

- Orijinal olmayan yedek parçaların kullanılması
- Tarif edilmeyen bakım ve onarım çalışmalarının yapılması

İşletme personelinin nitelikleri

Kontrol vanasının montajı, çalıştırılması, bakımı ve onarımı tam eğitimli ve nitelikli personel tarafından yapılmalıdır. Kabul gören endüstri kural ve uygulamalarına uyulmalıdır. Bu montaj ve çalışma talimatlarına göre; eğitimli personel, yürürlükte olan standartlar hakkında bilgileri ile kendi bilgileri, deneyimleri ve uzmanlaşmış eğitimlerinden dolayı olası tehlikelerin farkında olan ve tahsis edilen işi değerlendirebilecek bireyleri ifade etmektedir.

Kaynak işlemleri, sadece uygulanan kaynak prosedürünü gerçekleştirebilecek ve kullanılan malzemeleri işleyebilecek yeterliliğe sahip personel tarafından yapılmalıdır.

Bu cihazın patlama korumalı versiyonları, yalnızca özel eğitimden geçmiş ya da tehlikeli alanlarda patlama korumalı cihazlar üzerinde çalışma yapmaya yetkili personel tarafından çalıştırılmalıdır.

Güvenlik talimatları ve tedbirleri

Kişisel koruyucu ekipman

Kullanılan proses akışkanının doğurduğu tehlikelerin kontrol edilmesini öneriyoruz (örneğin ► GESTIS (CLP) tehlikeli maddeler veritabanı). Proses akışkanı ve/veya faaliyete bağlı olarak, gerekli olan koruyucu ekipmanda şunlar bulunur:

- Sıcak, soğuk ve/veya aşındırıcı akışkanlar kullanılan uygulamalarda koruyucu giysiler, eldiven, koruyucu gözlük ve solunum koruma tertibatı
 - Vananın yakınında çalışırken işitme koruması kullanın
 - Baret
 - Yüksek yerlerde çalışırken emniyet kemeri
 - Koruyucu ayakkabı, gerekirse ESD (elektrostatik deşarj) ayakkabı
- ➔ Diğer koruyucu ekipman ile ilgili ayrıntılar için tesis operatörü ile görüşün.

Revizyonlar ve diğer değişiklikler

Üründe yapılabilecek revizyonlara, dönüştürmelere ve diğer değişikliklere SAMSON izin vermez. Kullanıcı bu tür işlemleri riskini kabul ederek yapar ve bu tür işlemler örneğin emniyet tehlikelerine yol açabilir. Ayrıca bu tür işlemlerden geçen ürün, kullanım amacının gerekliliklerine artık uymayabilir.

Emniyet özellikleri

Hava beslemesi veya kontrol sinyali arızası üzerine kontrol vanasının aldığı emniyet konumu, kullanılan tahrik ünitesine bağlıdır (ilişkili tahrik ünitesi dokümanlarına bakın). Vana, SAMSON Tip 3271 veya Tip 3277 Pnömatik Tahrik Ünitesi ile birlikte kullanıldığında besleme hatası veya kontrol sinyali arızası meydana gelince belirli bir emniyet konumuna geçer ("Dizayn ve Çalışma Prensibi" bölümüne bakın). Tahrik ünitesinin emniyet konumu hareketi, hareket yönü ile aynıdır ve SAMSON tahrik ünitelerinin isim etiketi üzerinde belirtilmiştir.

Artık tehlikelere karşı uyarı

Kişisel yaralanmaları veya mal zararını önlemek için tesis operatörleri ve işletme personeli tarafından proses akışkanı, hat basıncı, sinyal basıncı ya da hareketli parçalar yüzünden kontrol vanası içinde oluşabilecek tehlikelerin engellenmesi için uygun önlemler alınmalıdır. Tesis operatörleri ve işletme personelinin, bu montaj ve işletme kılavuzunda yer alan tüm tehlike beyanları, uyarı ve ikaz notlarına uymalıdır.

Vananın kurulum yerindeki özel çalışma koşullarından kaynaklanan tehlikeler, bir risk değerlendirmesinde tespit edilmeli ve operatörün hazırladığı ilgili emniyet talimatlarına uyularak önlenmelidir.

Operatörün sorumlulukları

Operatörler, uygun kullanım ve emniyet düzenlemelerine uyulmasından sorumludur. Operatörler, bu montaj ve işletme kılavuzu ile referans dokümanları işletme personeline vermekle ve işletme personelinin doğru işletme konusunda yönlendirmekle yükümlüdür. Ayrıca, operatörler, işletme personelinin ya da üçüncü tarafların hiçbir tehlikeye maruz kalmadığından emin olmalıdır.

Ayrıca operatörler, teknik föyde tanımlanan ürün limitlerinin de gözlemlendiğini sağlamak-tan sorumludur. Bu aynı zamanda başlatma ve kapatma prosedürleri için de geçerlidir. Başlatma ve kapatma prosedürleri, operatörün görevleri kapsamındadır ve bu nedenle, bu montaj ve çalıştırma talimatlarının bir bölümü değildir. SAMSON, operasyonel ayrıntılar (örn. fark basınçlar ve sıcaklıklar) her bir durumda değişiklik gösterdiğinden ve yalnızca operatör tarafından bilindiğinden bu prosedürler hakkında herhangi bir açıklama yapamaz.

İşletme personelinin sorumlulukları

İşletme personeli bu montaj ve işletme kılavuzu ile referans dokümanları okuyup anlamalı, verilen tehlike beyanlarına, uyarılara ve ikaz notlarına uymalıdır. Ayrıca, işletme personeli geçerli sağlık, güvenlik ve kaza önleme düzenlemelerini de bilmeli ve bunlara uymalıdır.

Referans standartları, yönetmelikler ve düzenlemeler

Kontrol vanaları, 2014/68/EU sayılı Avrupa Basınçlı Ekipmanlar Direktifi'ne ve 2006/42/EC sayılı Makine Direktifi'ne uygundur. CE işaretli vanalarda, mevcut uygunluk değerlendirme prosedürü ile ilgili bilgileri içeren bir AB uygunluk deklarasyonu bulunur. Bu uygunluk beyanı "Sertifikalar" bölümünde yer almaktadır.

EN 13463-1: 2009, bölüm 5.2'ye göre yapılmış tutuşma riski değerlendirmesine göre elektrik bağlantısız kontrol vanaları, çalışma sırasında hata oluşsa bile kendilerine ait potansiyel ateşleme kaynağına sahip değildirler. Sonuç olarak bu vanalar 2014/34/EU sayılı Direktif kapsamına girmemektedir.

→ Eşpotansiyelli bağlama sistemi bağlantısı için EN 60079-14 Standardı, Bölüm 6.4'te (VDE 0165-1) belirtilmiş gerekliliklere uyun.

Referans dokümanlar

Bu montaj ve işletme kılavuzuna ek olarak aşağıdaki dokümanlar geçerlidir:

- Monte edilen tahrik ünitesinin montaj ve işletme kılavuzu (örneğin ► Tıp 3271 veya Tıp 3277 Pnömatik Tahrik Ünitesi için EB 8310-X)
- Monte edilmiş vana aksesuarları (pozisyoner, solenoid vana vb.) için montaj ve işletme kılavuzu
- ► Aletler, sıkma torkları ve yağ için AB 0100
- Manüel ► H 02: SAMSON Nihai Makine Uygunluk Beyanına Sahip Pnömatik Kontrol Vanaları için Uygun Makine Bileşenleri
- Cihazda REACH yönetmeliğinin aday listesinde çok fazla önem arz eden madde olarak listelenen bir madde kullanıldığında:
Etkilenen parçanın güvenli kullanımı hakkında bilgi
► www.samsongroup.com > SAMSON hakkında > Malzeme Uygunluğu > REACH
Bir cihaz, REACH yönetmeliğinin aday listesinde çok yüksek önem arz eden bir madde olarak listelenen bir madde içeriyorsa, bu durum SAMSON teslimat notunda belirtilir.
- Erimiş tuz hizmeti için Tıp 3251 Glob Vana için özel montaj ve çalıştırma talimatları mevcuttur ► EB 8052-1.

1.1 Olası ciddi kişisel yaralanmalar ile ilgili notlar

TEHLİKE

Basınçlı ekipmanda patlama riski.

Vana ve boru hatları, basınçlı ekipmanlardır. İzin verilmeyen basınç veya uygun olmayan açılmalar, vana bileşenlerinin patlamasına neden olabilir.

- Vana ve tesis için izin verilen en yüksek basınca dikkat edin.
- Kontrol vanası üzerinde çalışmaya başlamadan önce, etkilenen tüm tesis bölümlerinin ve vananın basıncını düşürün.
- İlgili tüm tesis bölümleri ve vanadaki proses akışkanını tahliye edin.

1.2 Olası kişisel yaralanmalar ile ilgili notlar

⚠ UYARI

Sıcak veya soğuk bileşenler ve boru hatları nedeniyle yanık yaralanması riski.

Proses akışkanına bağlı olarak vana bileşenleri ve boru hatları çok sıcak veya soğuk olabilir ve yanık yaralanmalarına neden olabilir.

- Bileşen ve boru hatlarının ortam sıcaklığında soğumasını ya da ısınmasını bekleyin.
- Koruyucu giysiler ve koruyucu eldiven kullanın.

Yüksek gürültü nedeniyle işitme kaybı veya sağır olma riski.

Gürültü emisyonları; vana versiyonuna, tesis olanaklarına ve proses akışkanına bağlıdır.

- Vananın yakınında çalışırken işitme koruması kullanın.

Açığa çıkan egzoz havası nedeniyle kişisel yaralanma riski.

Vana çalıştığı sırada, örneğin kapalı döngü çalışma sırasında veya vana açılıp kapanırken tahrik ünitesinden hava çıkışı olabilir.

- Kontrol vanasını monte ederken havalandırma açıklıklarının göz hizasında olmamasına ve tahrik ünitesinin çalışma konumunda olduğu sırada göz hizasında havalandırma yapmamasına dikkat edin.
- Uygun susturucular ve havalandırma klapeleri kullanın.
- Kontrol vanasının yakınında çalışırken koruyucu gözlük kullanın.

⚠ UYARI

Hareketli parçalardan kaynaklanan ezilme tehlikesi.

Kontrol vanasında bulunan hareketli parçalar (tahrik ünitesi ve klape mili), vananın içine sokulan el veya parmaklara zarar verebilir.

- Tahrik ünitesinde hava beslemesi bağlıyken yoke bağlantısı içine elinizi veya parmaklarınızı sokmayın.
- Kontrol vanası üzerinde çalışma yapmadan önce pnömatik hava beslemesinin ve kontrol sinyalinin bağlantısını kesin ve bu üniteleri kilitleyin.
- Yoke bağlantısı içine cisimler sokmak suretiyle tahrik ünitesinin ve klape milinin hareketine engel olmayın.
- Bloke edilmiş olan (örneğin uzun süre aynı konumda kaldıktan sonra tutukluk yapması nedeniyle) tahrik ünitesinin ve klape milinin blokesini kaldırmadan önce tahrik ünitesinde kalmış olabilecek enerjiyi (örneğin yay sıkışması) serbest bırakın. İlgili tahrik ünitesi dokümanlarına bakın.

Öngergili yaylar nedeniyle kişisel yaralanma riski.

Öngergili yayları olan pnömatik tahrik üniteleri ile birlikte kullanılan vanalar, gerilimlidir. SAMSON tahrik üniteleri ile birlikte kullanılan bu kontrol vanaları, tahrik ünitesinin altından çıkan uzun civatalar ile belirlenebilir.

- Tahrik ünitesi üzerinde herhangi bir işleme başlamadan önce öngergili yayların baskısını almayı unutmayın (ilgili tahrik ünitesi dokümanlarına bakın).

Vanada kalan proses akışkanı nedeniyle kişisel yaralanma riski.

Vana üzerinde çalışma yapılırken, artık madde vanadan dışarı akabilir ve akışkanın özelliklerine bağlı olarak kimyasal yanığı gibi kişisel yaralanmalara neden olabilir.

- Mümkünse etkilenen tüm tesis bölümleri ve vanadaki proses akışkanını tahliye edin.
- Koruyucu giysiler, koruyucu eldiven, koruyucu gözlük ve solunum koruma tertibatı kullanın.

⚠ UYARI

Vana üzerindeki bilgilerin okunamaması sonucunda hatalı işletme, kullanım veya devreye alma nedeniyle kişisel yaralanma riski.

Vana üzerindeki işaretler, etiketler ve isim etiketleri zaman içinde kirlenerek kaplanabilir veya başka şekilde okunamaz hale gelebilir. Sonuç olarak tehlikeler fark edilmeyebilir ve gerekli talimatlara uyulmayabilir. Kişisel yaralanma riski bulunmaktadır.

- Cihazın üzerindeki ilgili tüm işaret ve yazıları her zaman okunabilir durumda tutun.
- Hasarlı, eksik veya doğru olmayan isim etiketlerini veya etiketleri zaman kaybetmeden yenileyin.

1.3 Olası mal zararı ile ilgili notlar

⚠ DİKKAT

Boru hattında kirlenme (katı parçacıklar gibi) nedeniyle vanada hasar riski.

Tesiste boru hatlarının temizlenmesinden tesis operatörü sorumludur.

- Başlatmadan önce boru hatlarını temizleyin.

Uygun olmayan akışkan özellikleri nedeniyle vanada hasar riski.

Vana, tanımlı özelliklere sahip proses akışkanı için tasarlanmıştır.

- Yalnızca kalibrasyon için belirtilmiş olan proses akışkanını kullanın.

Aşırı düzeyde büyük veya küçük sıkma torkları nedeniyle kaçak ve vanada hasar riski.

Kontrol vanası bileşenlerini sıkarken belirtilen torklara dikkat edin. Torkların aşırı derecede sıkılması, parçaların daha hızlı eskimesine neden olur. Çok gevşek olan parçalar ise kaçaklara neden olabilir.

- Belirtilen sıkma torklarına dikkat edin (▶ AB 0100).

Uygun olmayan aletlerin kullanılması nedeniyle vanada hasar riski.

Vana üzerinde çalışma yapmak için belirli aletler gereklidir.

- Yalnızca SAMSON tarafından onaylanmış aletleri kullanın (▶ AB 0100).

! DİKKAT

Uygun olmayan yağların kullanılması nedeniyle vanada hasar riski.

Kullanılacak yağlar, vana malzemesine bağlıdır. Uygun olmayan yağlar aşınmaya ve yüzeyde hasara yol açabilir.

→ Yalnızca SAMSON tarafından onaylanmış yağları kullanın (► AB 0100).

Uygun olmayan yağlayıcıların ve/veya kontamine alet ve bileşenlerin kullanımından dolayı proses ortamının kirlenmesi riski.

→ Gerekirse, vanada ve kullanılan aletlerde çözücü ve gres olmamasını sağlayın.


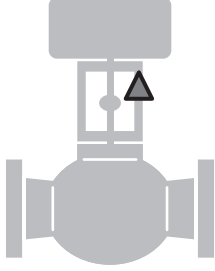
→ Yalnızca uygun olan yağların kullanıldığından emin olun.

1.4 RFID etiketinin kullanımı ile ilgili notlar

RFID etiketi, uygulama aralığına bağlı olarak belirli kısıtlamalara tabidir (teknik spesifikasyon).

- Potansiyel olarak patlayıcı ortamlara monte edilmiş vanalarda kullanıldığında, RFID etiketinin patlamaya karşı koruma sertifikalarına uyulmalıdır.
- RFID etiketini kuvvetli elektrik etkisine maruz bırakmayın.
- Elektrostatik şarjdan kaçınılmalıdır.
- RFID etiketinin uygulama aralığını inceleyin (teknik spesifikasyon).

1.5 Cihaz üzerindeki uyarılar

Uyarı	Uyarının anlamı	Cihazın yeri
	Hareketli parçalarla ilgili uyarı Tahrik ünitesinde hava beslemesi bağlantısı varken yoke içine sokulan el veya parmakların, tahrik ünitesi ve klap milinin strok hareketi nedeniyle yaralanma riski söz konusudur.	

2 Cihaz üzerindeki işaretler

2.1 Vanaya ait isim etiketi



Şek. 2-1: Vana etiketi üzerindeki tanımlar

Ürün	Tanım açıklamaları
1	Veri Matris kodu
2	Tip gösterimi
4	Malzeme
5	Üretim ay ve yılı
6	Vana çapı: DIN: DN · ANSI: NPS · JIS: DN
7	Basınç sınıfı: DIN: PN · ANSI: CL · JIS: K
8	Sipariş numarası/ürün
10	Akış katsayısı: DIN: KVS · ANSI: CV
11	Özellikleri: %: eşit yüzdeli · LIN : lineer mod-lin : modifiye lineer NO/NC : açma/kapama uygulaması
12	Sit- klape contası: ME : metal · HA : karbür metal · ST : Stellite® kaplamalı metal bazlı malzeme KE : seramik · PT : PTFE yumuşak conta · PK : PEEK yumuşak conta
13	Sit kodu (trim malzemesi): talep üzerine
14	Basınç dengeli: DIN: D · ANSI/JIS: B Versiyon: M : karıştırıcı vana · V : dağıtıcı vana

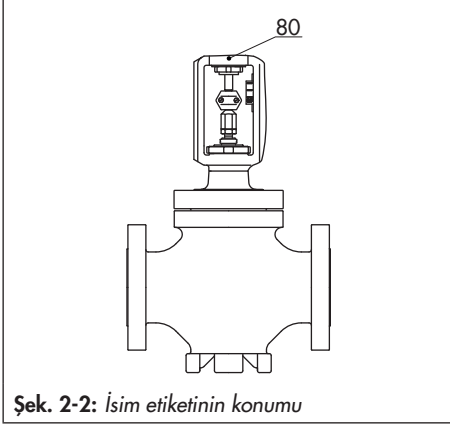
İ Not:

Vana isim etiketi üzerinde yer alabilecek tüm özellikler ve seçenekler, Şekil 2-1 ve tanım tablosunda verilmektedir. İsim etiketi üzerinde sadece sipariş edilen Tip 3251 Vana ile ilgili tanımlar yer alır.

Ürün	Tanım açıklamaları
15	Gürültünün azaltılması: 1 : akış bölücü (ST) 1 · 2 : ST 2 · 3 : ST 3 1/PSA : PSA vana için sit içerisine entegre ve ST 1 standardı AC-1/AC-2/AC-3/AC-5 : AC trim, versiyon 1 ila 5 · LK : gözenekli klape LK1/LK2/LK3 : ST 1 ila ST 3 akış bölücü ile gözenekli klape · MHC1 : çok delikli kafes · CC1 : Kombi Kafes · ZT1 : Sıfır Hareket
16	Menşei ülke
17	PSA versiyonu: PSA
18	Kafes/sit stili: CC : klempli kafes, klempli sit SF : asılı kafes, flaşlı sit
19	CE işareti
20	Onaylı kuruluşun ID'si PED : Basınçlı Ekipman Direktifi G1/G2 : gazlar ve buharlar Akışkan grubu 1 = tehlikeli Akışkan grubu 2 = diğer L1 : sıvılar Akışkan grubu 1 = tehlikeli Akışkan grubu 2 = diğer I/II/III : Kategori 1 ila 3
21	Seri No
22	NE 53 (NAMUR Önerisi)

Cihaz üzerindeki işaretler

İsim etiketi (80), vananın yoke bağlantısına iliştirilmiştir (bkz. Şek. 2-2).



Şek. 2-2: İsim etiketinin konumu

2.2 Tahrik ünitesi isim etiketi

İlgili tahrik ünitesi dokümanlarına bakın.

2.3 Malzeme numaraları

Vanaların sit ve klapelerinin üzerinde ürün kodları yazılıdır. Hangi malzemenin kullanıldığını öğrenmek için, ürün kodunu belirterek bizimle irtibata geçebilirsiniz. Ayrıca trim malzemesini tanımlamak için bir sit kodu kullanılmaktadır. Bu sit kodu, isim etiketinin üzerinde belirtilir.

2.4 Ayarlanabilir sızdırmazlık grubu olduğunda etiket

Ayarlanabilir sızdırmazlık grubu kullanıldığında vanaya talimatlar içeren bir etiket iliştirilir (bkz. Şek. 2-3).



Şek. 2-3: Ayarlanabilir sızdırmazlık grubu olduğunda etiket

2.5 Opsiyonel RFID etiketi

RFID etiketi, RFID etiketi seçeneğiyle sipariş edilen vanalardaki isim etiketinin hemen yanında bulunur. Elektronik isim etiketindeki Veri Matrisi kodunda bulunanla aynı verileri içerir. Bir akıllı telefon, tablet ya da RFID okuyucusu kullanılarak okunabilir.

Teknik verilere dayalı uygulama aralığı ('Tasarım ve Çalışma İlkeleri' bölümüne bkz).

3 Dizayn ve Çalışma Prensibi

Bkz. Şek. 3-1.

Tip 3251 Vana, tek sitli bir glob vanadır. Bu vana, tercihen SAMSON Tip 3271 veya Tip 3277 Pnömatik Tahrik Ünitesi ile birlikte kullanılır. Diğer tahrik üniteleri ile de birlikte kullanılabilir.

Sit (4) ve klape milli klape (5) gövdeye (1) monte edilir. Klape mili, tahrik ünitesi miline (A7) mil bağlantı klempleri ile (A26) bağlanır ve yay baskılı V-paket teflon conta (15) ile sızdırmazlığı sağlanır. Pnömatik tahrik ünitesi içindeki yaylar (A), seçilen emniyet konumu hareketine bağlı olarak diyaframın (A4) ya üstünde ya da altında yer alır. Diyaframa etki eden sinyal basıncında bir değişiklik olduğunda klape hareket eder. Tahrik ünitesi boyutunu, diyafram alanı belirler.

Vana içerisindeki akış yönü ok ile gösterilmiştir. Sinyal basıncında yükselme olduğunda tahrik ünitesi içindeki diyaframa etki eden kuvvet artar. Yaylar sıkıştırılır. Seçilen hareket yönüne bağlı olarak tahrik ünitesi mili geri çekilir veya uzatılır. Sonuç olarak, sitteki klape konumu değişir ve vana içindeki debiyet belirler.

İpucu

Açma/kapama hizmeti için kullanılan vanalarda entegre tanılama ürün yazılımı olan pozisyonerlerin kullanılmasını öneriyoruz (bkz. bölüm). Bu yazılıma dahil edilen kısım strok testi, normalde son konumunda olan bir kapama vanasının tutukluk yapmasına veya sıkışmasına engel olmaya yardımcı olur.

Arıza emniyet hareketi

Hava beslemesi veya kontrol sinyali arızası üzerine kontrol vanasının aldığı emniyet konumu, kullanılan tahrik ünitesine bağlıdır (ilişkili tahrik ünitesi dokümanlarına bakın).

SAMSON Tip 3271 ve Tip 3277 Pnömatik Tahrik Ünitesi içerisindeki yayların tahrik ünitesindeki konumlarına bağlı olarak, vananın iki farklı emniyet konumu vardır:

– Tahrik ünitesi yay kapatan (FA)

Sinyal basıncı azaldığında ya da hava beslemesi arızalandığında, yaylar tahrik ünitesi milini aşağı doğru hareket ettirir ve vanayı kapatır. Sinyal basıncı, yaylar tarafından kullanılan kuvvetin üstesinden gelmeye yetecek seviyeye yükseldiğinde vana açılır.

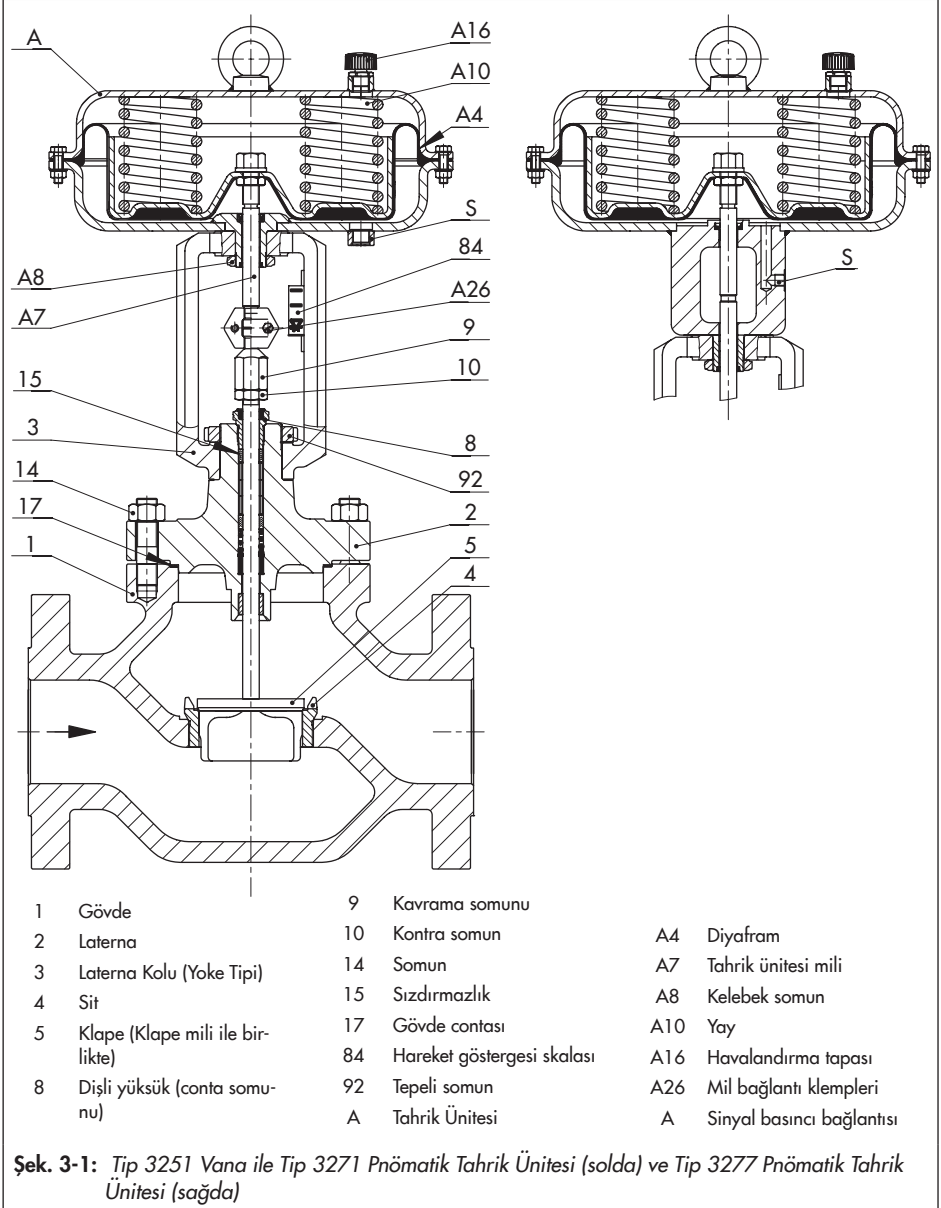
– Tahrik ünitesi yay açan (FE)

Sinyal basıncı azaldığında ya da hava beslemesi arızalandığında, yaylar tahrik ünitesi milini yukarı doğru hareket ettirir ve vanayı açar. Sinyal basıncı, yaylar tarafından kullanılan kuvvetin üstesinden gelmeye yetecek seviyeye yükseldiğinde vana kapanır.

İpucu

Gerekirse tahrik ünitesinin hareket yönü tersine çevrilebilir. Pnömatik tahrik ünitesinin montaj ve işletme kılavuzuna bakın:

► Tip 3271 ve Tip 3277 için EB 8310-X



3.1 Versiyonlar

İzole parçalı/metal körüklü salmastralı

Modüler dizayn, standart vana versiyonuna izole parçasının veya metal körüklü salmastranın eklenmesine olanak sağlar.

Tahrik üniteleri

Bu talimatlarda SAMSON Tip 3271 veya Tip 3277 Pnömatik Tahrik Ünitesi ile tercih edilen kombinasyon tarif edilmektedir. Pnömatik tahrik ünitesi (el kumandalı veya değil) yerine, strok mesafesi aynı olmak kaydıyla farklı boyutta bir pnömatik tahrik ünitesi kullanılabilir.

→ İzin verilen en yüksek tahrik ünitesi kuvvetine uyun.

i Not:

Eğer tahrik ünitesinin strok mesafesi vananın strok mesafesinden daha fazla ise tahrik ünitesi içerisindeki yay grubu, öngergili yapılarak strok mesafeleri eşitlenmelidir. İlgili tahrik ünitesi dokümanlarına bakın.

Standart pnömatik tahrik ünitesi yerine, el kumandalı bir pnömatik tahrik ünitesi, pnömatik pistonlu bir tahrik ünitesi veya elektrik motorlu bir tahrik ünitesi kullanılabilir (bkz. Bilgi Formu ► T 8300).

3.2 Ek bağlantı parçaları

Pislik tutucular

Vana giriş hattına SAMSON pislik tutucu bağlamanızı öneririz. Pislik tutucu, proses

akışkanı içindeki katı parçacıkların vanaya zarar vermesini önler.

Baypas ve kapama vanaları

Pislik tutucu öncesine ve vana sonrasına birer kapama vanası koymanızı ve bir baypas hattı eklemenizi tavsiye ediyoruz. Baypas hattı sayesinde, vana üzerinde yapılacak bakım ve onarım çalışmalarında tesisin kapatılması gerekmez.

İzolasyon

Isı enerjisi aktarımını azaltmak için kontrol vanaları izole edilebilir.

"Devreye alma" bölümündeki talimatlara bakın.

Test bağlantısı

Metal körüklü salmastralı versiyonlarda körüğün sızdırmazlık kontrolünün yapılabilmesi için üst flanşa test bağlantısı (G 1/8) eklenmiştir.

Özellikle sıvılar ve buhar için uygun bir kaçak göstergesi (örneğin temas basıncı göstergesi, açık bir kaba çıkış yolu veya kontrol camı) monte edilmesini öneriyoruz.

Emniyet muhafazası

Daha fazla emniyet gerektiren çalışma koşulları için (örneğin vananın eğitimsiz personel tarafından serbestçe erişilebileceği durumlarda) hareketli parçalardan (tahrik ünitesi ve klape mili) kaynaklanan ezilme tehlikesinin önüne geçmek için bir emniyet muhafazası kullanılmalıdır. Muhafaza kullanıp kullanmama kararı, tesis operatörlerinin sorumluluğundadır. Kararda tesis ve çalışma koşullarının teşkil ettiği risk esas alınır.

Gürültünün azaltılması

Gürültünün azaltılması için akış bölücüleri olan trimler kullanılabilir (bkz. ► T 8081).

3.3 Vana aksesuarları

Bilgi Formu ► T 8350

3.4 Teknik Bilgiler

Vana ve tahrik ünitesi üzerindeki isim etiketlerinde, kontrol vanası versiyonu ile ilgili bilgiler yer almaktadır. "Cihaz üzerindeki işaretleme" bölümüne bakın.

i Not:

► T 8051 Veri Formunda daha fazla bilgi bulunabilir.

Uygunluk

Tip 3251 Vanada hem CE hem de EAC uygunluk işaretleri bulunmaktadır.

CE

EAC

Sıcaklık aralığı

Kontrol vanası, versiyona bağlı olarak -10 ile +220 °C arasındaki sıcaklıklara yönelik olarak tasarlanmıştır. Kullanılan malzemelerin özelliklerine bağlı olarak, izole parça veya metal körüklü salmastra kullanılması, sıcaklık aralığını -196 ila +550 °C olarak genişletebilir.

Sızdırmazlık sınıfı

Versiyona bağlı olarak aşağıdaki sızdırmazlık sınıfı geçerlidir:

Sızdırmazlık (isim etiketinde 12)	ME, ST	ME, ST	PT, PK
Basınç dengeleme (isim etiketinde 14)	-	D/B	-
Sızdırmazlık sınıfı (IEC 60534-4'e uygun)	Min. IV	Min. IV	VI

Gürültü emisyonları

SAMSON, gürültü emisyonları ile ilgili genel beyanlarda bulunmamaktadır. Gürültü emisyonları; vana versiyonuna, tesis olanaklarına ve proses akışkanına bağlıdır.

Opsiyonel RFID etiketi

Teknik özelliklere ve patlamaya karşı koruma sertifikalarına göre uygulama aralığı. Bu belgeler ► www.samsongroup.com > Hizmet & Destek > Elektronik isim etiketi websitemizde mevcuttur.

Ebatlar ve Ağırlık

Tablo 3-1 ila Tablo 3-4 Tip 3251 Vananın standart versiyonunun ebat ve ağırlıklarına genel bir bakış sunar. Boyut diyagramlarındaki uzunluk ve yükseklikler sayfa 3-7'de gösterilmiştir.

Boyutlar (mm) ve Ağırlıklar (kg)

Tablo 3-1: Tip 3251 Vana boyutları, DN 150'ye kadar · DIN EN 558'e uygun flanşlar arası ölçüler

Vana	DN	15	25	40	50	80	100	150
Uzunluk L (flanşlar ve kaynak uçları)	PN 10 ila 40	130	160	200	230	310	350	480
	PN 63 ila 160	210	230	260	300	380	430	550
	PN 250	230	260	300	350	450	520	700
	PN 320	230	260	300	350	450	520	700
	PN 400	264 ¹⁾	308 ¹⁾	378 ¹⁾	444 ¹⁾	570 ¹⁾	666 ¹⁾	908 ¹⁾
Yükseklik H4	PN 10 ila 40	152	152	164	217	222	242	314
	PN 63 ila 160	152	152	164	217	222	242	314
	PN 250 ila 400	186	186	195	251	288	348	443
Tahrik ünitesi için H8 ölçüsü	350 cm ²	240						-
	355 cm ²	240						418
	700 cm ²	240						418
	750 cm ²	240						418
	1000 cm ²				295			418
	1400-60 cm ²				295			418
	1400-120 cm ²	-			480			503
	2800 cm ²				480			503
	2 x 2800 cm ²				480			503
H2 (DN 100 ve daha büyük ayaklı)	PN 10 ila 40	50	60	80	90	100	160	220
	PN 63 ila 160	60	70	90	100	120	180	235
	PN 250	70	80	100	110	140	220	285
	PN 320	70	80	100	110	140	220	Talep üzerine
	PN 400	75	90	110	120	160	237	320

¹⁾ SAMSON standardına göre yüzüze ebatlar

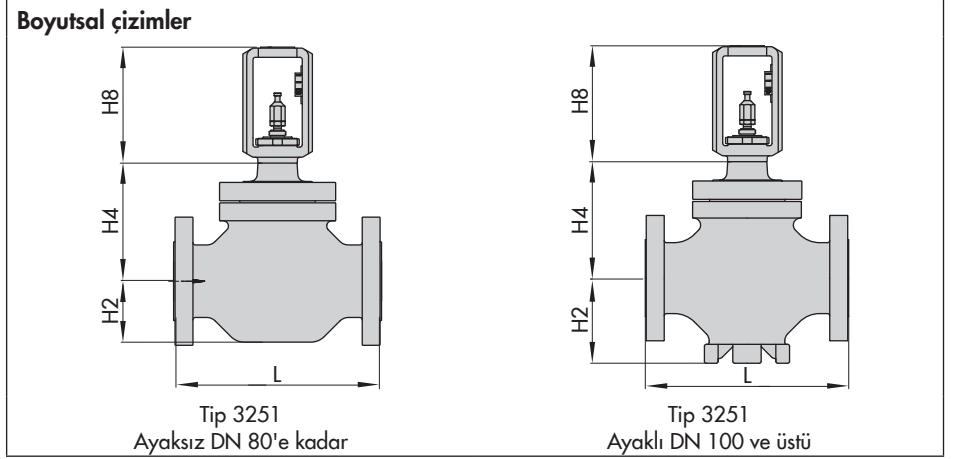
Dizayn ve Çalışma Prensibi

Tablo 3-2: *Tip 3251 Vana boyutları, DN 200 ve üstü*

Vana	DN	200	250	300	400	500
Uzunluk L (flaşlar ve kaynak uçları)	PN 10 ila 40	600	730	850	1100	1250
	PN 63 ila 160	650	775	900	1150 ¹⁾	-
	PN 250	-				
	PN 320					
PN 400						
Yükseklik H4	PN 10 ila 40	387	442	655	640	760
	PN 63 ila 160	387	519	655	640 ¹⁾	-
	PN 250 ila 400	-				
Tahrik ünitesi için H8 ölçüsü	700 cm ²	418	418	-		
	750 cm ²	418	418			
	1000 cm ²	418	Talep üzerine			
	1400-60 cm ²	418				
	1400-120 cm ²	503	503 ²⁾	650		
	2800 cm ²	503	530 ²⁾			
2 x 2800 cm ²	503	530 ²⁾				
H2 (DN 100 ve daha büyük ayaklı)	PN 10 ila 40	250	310	370	415	Talep üzerine
	PN 63 ila 160	270	300	390	Talep üzerine ¹⁾	-
	PN 250	-				
	PN 320					
PN 400						

¹⁾ PN 63

²⁾ H8 = 650 mm ve 250 mm sit çapı



Tablo 3-3: DN 150'ye kadar standart Tip 3251 versiyonu ağırlıkları

Vana	DN	15	25	40	50	80	100	150
Tahrik ünitesi hariç vana	PN 16 ila 40	15,5	17,5	21,5	38	59	78	201
	PN 63 ila 160	20	25	30,5	54	89	116	334
	PN 250	Talep üzerine						
	PN 320							
	PN 400							

Tablo 3-4: DN 200 ve üstünde standart Tip 3251 versiyonu ağırlıkları

Vana	DN	200	250	300	400	500
Tahrik ünitesi hariç vana	PN 16 ila 40	427	858	920	1450	Talep üzerine
	PN 63 ila 160	642	1090	1480	2600 ¹⁾	-
	PN 250	-				
	PN 320					
	PN 400					

¹⁾ PN 63

i Not:

Daha fazla boyut ve ağırlık bilgisi için aşağıdaki teknik veri formlarına bakın:

- ▶ Metal körüklü salmastralı, izole parçalı veya ısı gömleklili vanalar için T 8051 ilgili tahrik ünitesi dokümanları, SAMSON pnömatik tahrik üniteleri gibi tahrik üniteleri için geçerlidir.
 - ▶ Tahrik ünitesi alanı 750 cm²ye kadar olan Tip 3271 veya Tip 3277 Pnömatik Tahrik Üniteleri için T 8310-1
 - ▶ Tahrik ünitesi alanı 1000 cm² veya daha fazla olan Tip 3271 Tahrik Ünitesi için T 8310-2
 - ▶ Tahrik ünitesi alanı 1400-60 cm² olan Tip 3271 Tahrik Ünitesi için T 8310-3
-

4 Nakliye ve sahada taşıma

Bu bölümde açıklanan işler, sadece bu tür görevleri gerçekleştirecek kadar niteliğe sahip personel tarafından gerçekleştirilecektir.

4.1 Teslim edilen ürünlerin kabulü

Gönderiyi aldıktan sonra aşağıdaki adımları izleyin:

1. Teslimat kapsamını kontrol edin. Vananın isim etiketi üzerindeki özelliklerin, teslimat notundakilerle uyduğundan emin olun. İsim etiketi bilgileri için "Cihaz üzerindeki işaretler" bölümüne bakın.
2. Taşıma sırasında hasar görüp görmediğini tespit etmek için gönderiyi kontrol edin. Varsa tüm hasarları SAMSON'a ve taşıyan aracıya bildirin (teslimat notuna atıfta bulunun).
3. Uygun kaldırma ekipmanını ve kaldırma aksesuarlarını seçmek için kaldırılıp taşınacak ünitelerin ağırlık ve boyutlarını belirleyin. Taşıma belgelerine ve "Teknik veriler" bölümüne bakın.

4.2 Sızdırmazlık grubunun vanadan ayrılması

Aşağıdaki sırayı takip edin:

- Vanayı boru hattına monte etmek üzere kaldırma aşamasının hemen öncesine kadar ambalajını açmayın ve çıkarmayın.

- Sahada taşımak için kontrol vanasını taşıma kabı içinde veya palet üzerinde bırakın.
- Vanayı boru hattına monte etme aşamasının hemen öncesine kadar giriş ve çıkışındaki koruyucu kapakları çıkarmayın. Bu kapaklar, vanaya yabancı parçacıkların girmesine engel olur.
- Ambalajı yerel mevzuata göre bertaraf edin ve geri dönüştürün.

4.3 Vananın taşınması ve kaldırılması

⚠ TEHLİKE

Asılı yüklerin düşmesine bağlı tehlike.

- Asılı veya hareketli olan yüklerden uzak durun.
- Nakliye yollarını kapatıp emniyete alın.

⚠ UYARI

Nominal kaldırma kapasitesinin aşılması nedeniyle kaldırma ekipmanının devrilmesi ve kaldırma aksesuarlarının zarar görmesi riski.

- Yalnızca minimum kaldırma kapasitesi vananın ağırlığından (varsa tahrik ünitesi ve ambalaj ile birlikte) yüksek olan, onaylı kaldırma ekipmanı ve aksesuarlarını kullanın.

⚠ UYARI

Kontrol vanasının devrilmesi nedeniyle kişisel yaralanma riski.

- Vananın ağırlık merkezine dikkat edin.
- Vanayı devrilme veya dönmeye karşı emniyete alın.

⚠ UYARI

Kaldırma ekipmanı kullanılmadan hatalı kaldırma nedeniyle yaralanma riski.

Kontrol vanasının kaldırma ekipmanı kullanılmadan kaldırılması, kontrol vanasının ağırlığına bağlı olarak yaralanmalara neden olabilir (özellikle bel yaralanması).

- Kullanıldığı ülkede geçerli olan iş sağlığı ve güvenliği mevzuatına uyun.

⚠ DİKKAT

Hatalı şekilde bağlanan askılar nedeniyle vanada hasar riski.

SAMSON tahrik üniteleri üzerindeki kaldırma deliği/halkalı cıvata sadece tahrik ünitesinin montajı ve sökülmesi, vana olmadan tahrik ünitesinin kaldırılması için kullanılmalıdır. Bütün kontrol vanası grubunu kaldırmak için bu bağlama noktasını kullanmayın.

- Kontrol vanasını kaldırırken vana gövdesine bağlı olan askıların tüm yükü taşıdığından emin olun.
- Yük taşıma askılarını tahrik ünitesine, el kumandasına veya diğer parçalara iletirmeyin.
- Kaldırma talimatlarına uyun (bkz. bölüm 4.3.2).

💡 İpucu

SAMSON tahrik ünitelerine, halkalı cıvata yerine üst diyafram muhafazasının üzerindeki dişi yiv ile döner bir kaldıraç vidalanabilir (ilişkili tahrik ünitesi dokümanlarına bakın).

Kaldırma deliği/halkalı cıvatanın aksine, döner kaldırıcın tasarımı kontrol vanası grubunu dik konuma almaya uygundur.

Döner kaldıraç ile kaldırma ekipmanı (kanca, zincir vb.) arasındaki askı, kontrol vanası grubu kaldırılırken hiç yük taşımamalıdır. Bu askının görevi, kaldırma sırasında kontrol vanasının yana yatmasını önlemektir.

💡 İpucu

Satış sonrası servisimiz, taşıma ve kaldırma talimatları ile ilgili olarak talep üzerine daha fazla bilgi verebilir.

4.3.1 Vananın taşınması

Kontrol vanası, kaldırma ekipmanı (vinç, forklift vb.) kullanılarak taşınabilir.

- Taşımak için kontrol vanasını taşıma kabı içinde veya palet üzerinde bırakın.
- Taşıma talimatlarına uyun.

Taşıma talimatları

- Kontrol vanasını harici etkilere (örneğin darbe) karşı koruyun.
- Korozyon korumasına (boya, yüzey kaplamaları) zarar vermeyin. Her tür hasarı derhal onarın.

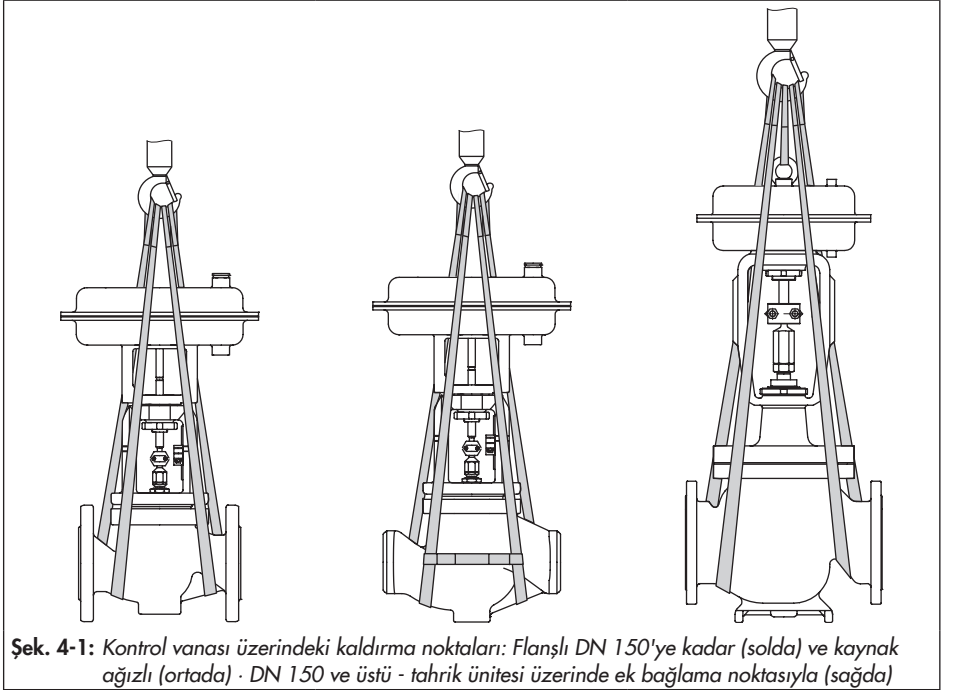
- Boruları ve monte edilmiş vana aksesuarlarını hasara karşı koruyun.
- Kontrol vanasını nem ve kire karşı koruyun.
- Standart kontrol vanaları için izin verilen taşıma sıcaklıkları, -20 ila $+65$ °C'dir (-4 ila $+149$ °F).

İ Not:

Diğer vana versiyonlarının taşıma sıcaklıkları için satış sonrası servisimiz ile iletişime geçin.

4.3.2 Vananın kaldırılması

Büyük bir vanayı boru hattına monte etmek üzere kaldırmak için kaldırma ekipmanı (örneğin vinç veya forklift) kullanın.



Kaldırma talimatları

- Kaldırma ve taşıma sırasında askıları sabitleyerek askılardan kaymasını önlemek için emniyet mandallı bir kanca kullanın (bkz. Şek. 4-1).
- Askıları kaymamaları için sabitleyin.
- Vana boru hattına monte edildikten sonra askıların vanadan çıkarılabileceğinden emin olun.
- Kontrol vanasının yana yatmasını veya devrilmesini önleyin.
- Çalışmaya uzun süre ara verecekseniz yükleri asılı halde bırakmayın.
- Boru hattının ekseninin kaldırma sırasında her zaman yatay olduğundan ve klape milinin ekseninin daima dikey olduğundan emin olun.
- DN 150'den büyük vanaların kaldırılması sırasında tahrik ünitesi üzerindeki bağlama noktası ile kaldırma ekipmanı (kanca, zincir vb.) arasındaki ek askının yük taşımadığından emin olun. Bu askının görevi, kaldırma sırasında kontrol vanasının yana yatmasını önlemektir. Kontrol vanasını kaldırmadan önce askıyı sıkı duruma getirin.

a) Flanşlı versiyon

1. Gövdenin her flanşına ve vinç ya da forkliftin kaldırma ekipmanına (kanca vb.) birer askı iliştin (bkz. Şek. 4-1).
2. **DN 150 ve üstü:** Tahrik ünitesi üzerindeki bağlama noktasına ve kaldırma ekipmanına başka bir askı iliştin.
3. Kontrol vanasını dikkatlice kaldırın. Kaldırma donanımı ve aksesuarların ağırlığı taşıyıp taşıyamadığını kontrol edin.
4. Kontrol vanasını montaj sahasına düzgün bir hızla taşıyın.
5. Vanayı boru hattına monte edin (bkz. "Devreye Alma" bölümü).
6. Boru hattına monte etiketten sonra flanşların sıkı bir şekilde cıvatalanıp cıvatalanmadığını, vananın boru hattında sabit olup olmadığını kontrol edin.
7. Askıları çıkarın.

b) Kaynak ağızlı versiyon

1. Gövdenin her kaynak ağızına ve vinç ya da forkliftin kaldırma ekipmanına (kanca vb.) birer askı iliştin (bkz. Şek. 4-1).
2. Gövdeye iliştilen askıları kaymamaları için bir konnektör ile sabitleyin.
3. **DN 150 ve üstü:** Tahrik ünitesi üzerindeki bağlama noktasına ve kaldırma ekipmanına başka bir askı iliştin.
4. Kontrol vanasını dikkatlice kaldırın. Kaldırma donanımı ve aksesuarların ağırlığı taşıyıp taşıyamadığını kontrol edin.

5. Kontrol vanasını montaj sahasına düzgün bir hızla taşıyın.
6. Vanayı boru hattına monte edin (bkz. "Devreye Alma" bölümü).
7. Montajdan sonra kaynak dikişlerinin tu-
tup tutmadığını kontrol edin.
8. Konnektörü ve askıları çıkarın.

4.4 Vananın depolanması

⚠ DİKKAT

Yanlış depolama nedeniyle vanada hasar riski.

- Depolama talimatlarına uyun.
- Uzun süre depolamaktan kaçının.
- Farklı depolama koşulları veya uzun depolama süreleri için SAMSON ile iletişime geçin.

i Not:

Uzun depolama sürelerinde kontrol vanasının ve hakim depolama koşullarının düzenli olarak kontrol edilmesini öneriyoruz.

Depolama talimatları

- Kontrol vanasını harici etkilere (örneğin darbe) karşı koruyun.
- Vanayı depolama konumunda kayma veya devrilmeye karşı emniyete alın.
- Korozyon korumasına (boya, yüzey kaplamaları) zarar vermeyin. Her tür hasarı derhal onarın.
- Kontrol vanasını nem ve kire karşı koruyun. Bağıl nemin %75'in altında olduğu

ortamlarda depolayın. Nemli ortamlarda yoğunlaşmayı önleyin. Gerekirse bir kurutma maddesinden veya ısıtma yönteminin yararlarını.

- Ortam havasında asit veya başka aşındırıcı madde olmadığından emin olun.
- Standart kontrol vanaları için izin verilen depolama sıcaklıkları, -20 ila $+65$ °C'dir (-4 ila $+149$ °F). Diğer vana versiyonlarının depolama sıcaklıkları için satış sonrası servisimiz ile iletişime geçin.
- Kontrol vanasının üzerine hiçbir cisim koymayın.

Elastomerler için özel depolama talimatları

Elastomer, örneğin tahrik ünitesi diyaframı

- Elastomerlerin şeklini korumak ve çatlamayı önlemek için elastomerleri bükmeyin, asmayın.
- Elastomerler için depolama sıcaklığı olarak 15 °C'yi (59 °F) öneriyoruz.
- Elastomerleri yağlardan, kimyasallardan, çözeltilerden ve yakıtlardan uzakta depolayın.

💡 İpucu

Satış sonrası servisimiz, depolama talimatları ile ilgili olarak talep üzerine daha fazla bilgi verebilir.

5 Devreye Alma

Bu bölümde açıklanan işler, sadece bu tür görevleri gerçekleştirecek kadar niteliğe sahip personel tarafından gerçekleştirilecektir.

5.1 Devreye alma koşulları

Çalışma pozisyonu

Kontrol vanasının çalışma pozisyonu, karşınıza aldığınızda çalıştırma kontrollerini (vana aksesuarları dahil) göreceğiniz şekildedir.

Cihazın devreye alınması sonrasında tesis operatörleri, işletme personelinin gerekli tüm çalışmaları güven içinde yapabildiğinden ve çalışma pozisyonundayken cihaza kolayca erişebildiklerinden emin olmalıdırlar.

Boru hattının monte edilmesi

Giriş ve çıkış uzunlukları (bkz. Tablo 5-1) birkaç değışkene ve proses koşullarına bağılı olarak değışir ve sadece öneri olarak verilmiştir. Uzunluklar, önerilenlerden büyük ölçüde küçükse SAMSON ile iletişime geçin.

Vananın düzgün çalıştığından emin olmak için aşağıdaki adımları izleyin:

- Giriş ve çıkış uzunluklarına dikkat edin (bkz. Tablo 5-1). Vana koşulları veya proses akışkanının durumlarında sapma olursa SAMSON ile iletişime geçin.
- Vanayı gerilimsiz ve mümkün olduğunca az titreşimle kurun. Bu bölümde "Montaj Pozisyonu" ve "Destek veya askı" kapsamında verilen bilgileri okuyun.
- Tahrik ünitesi ve vanayı çıkarmak veya bunlar üzerinde bakım çalışması yap-

bilmek için yeterince alan bırakarak vanayı monte edin.

Montaj Pozisyonu

Genelde tahrik ünitesi, vananın üzerinde dik olacak monte edilmesini öneriyoruz.

Aşağıdaki versiyonlarda vana, tahrik ünitesi **mutlaka** üstte olacak şekilde monte edilmelidir:

- DN 100 ve üzeri vanalar
 - -10 °C'nin altındaki düşük sıcaklıklar için izole parçası olan vanalar
- Montaj pozisyonu yukarıda belirtildiği gibi değilse SAMSON ile iletişime geçin.

Destek veya askı

i Not:

Monte edilen kontrol vanası ve boru hattı için uygun bir destek veya askı seçilip uygulanmasından tesisin mühendislik şirketi sorumludur.

Vana versiyonu ve montaj pozisyonuna bağılı olarak vana, tahrik ünitesi ve boru hattı desteklenmelidir veya asılmalıdır.

- Boru hattı içinde tahrik ünitesi üstte ve dik konumda monte edilmeyen vanalar desteklenmeli ya da asılmalıdır.

Vana aksesuarları

- Vana aksesuarlarının bağlantısının erişimi kolaylaştıracak şekilde yapıldığından ve aksesuarların çalışma pozisyonundan güvenli bir şekilde işletilebileceğinden emin olun.

Devreye Alma

Havalandırma tapası

Havalandırma civataları, pnömatik ve elektro-pnömatik cihazların egzoz havası portlarına vidalanır. Oluşan tüm egzoz havasının atmosfere salınmasını sağlar (cihazda fazla basınç olmaması için). Havalandırma civataları cihaz içinde vakum oluşmasını önlemek için hava girmesine de izin verir.

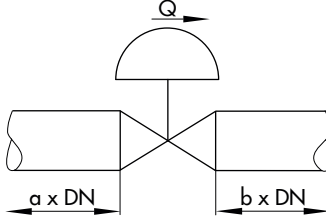
→ Havalandırma civatasını, işletme personelinin çalışma konumuna göre aksi yöne bakacak şekilde ayarlayın.

5.2 Devreye alma hazırlığı

Devreye almadan önce aşağıdaki koşulların sağlandığından emin olun:

Tablo 5-1: Giriş ve çıkış uzunlukları

Proses akışkanının durumu	Vana koşulları	Giriş uzunluğu a	Çıkış uzunluğu b
Gaz	$Ma \leq 0,3$	2	4
	$0,3 \leq Ma \leq 0,7$	2	10
Buhar	$Ma \leq 0,3^{1)}$	2	4
	$0,3 \leq Ma \leq 0,7^{1)}$	2	10
	Doymuş buhar (kondensat yüzdesi > %5)	2	20
Sıvı	Kavitasyonsuz/ $w < 10$ m/sn	2	4
	Gürültü çıkaran kavitasyon/ $w \leq 3$ m/sn	2	4
	Gürültü çıkaran kavitasyon/ $3 < w < 5$ /sn	2	10
	Kritik kavitasyon/ $w \leq 3$ m/sn	2	10
	Kritik kavitasyon/ $3 < w < 5$ m/sn	2	20
Flashing	–	2	20
Çok kademeli	–	10	20



Q Debi
a Giriş uzunluğu
b Çıkış uzunluğu

¹⁾ Doymuş buhar yok

- Vana temizdir.
- Vana ve tüm vana aksesuarlarında (boru hattı dahil) hasar yoktur.
- İsim etiketi üzerindeki vana verileri (tip adı, vana boyutu, malzeme, basınç sınıfı ve sıcaklık sınıfı) tesis koşullarına (boru hattının boyut ve basınç sınıfı, akışkan sıcaklığı vb.) uygundur. İsim etiketi bilgileri için "Cihaz üzerindeki işaretler" bölümüne bakın.
- Vana devreye alınmadan önce, talep edilen veya gerekli görülen boru bağlantı parçaları ("Çalışma tasarımı ve ilkeleleri" bölümündeki 'Ek Bağlantı Parçaları'na' bakın) monte edilmiş veya gerektiği şekilde hazırlanmıştır.

⚠ DİKKAT

Hatalı izolasyon nedeniyle kontrol vana-sında hasar riski.

- 0°C'nin altındaki ve 220°C'nin üzerindeki orta sıcaklıklar için yalnızca izole parçalı veya körüklü kontrol vanalarını vana gövdesinin kapak flanşına kadar yalıtın. İzolasyon bölümü izole edilmiş ise işlevini düzgün bir şekilde yerine getirmeyecektir.
- NACE MR 0175 gereksinimlerine uygun olarak monte edilen vanaları izole etmeyin.

İ Not:

Tesiste boru hatlarının temizlenmesinden tesis operatörü sorumludur.

- Buhar uygulamaları için boru hatlarını kurutun. Nem, vananın içine zarar verecektir.
- Düzgün çalıştıklarından emin olmak için monte edilmiş olan tüm basınç göstergelerini kontrol edin.
- Vana ve tahrik ünitesinin daha önce birleştirildiği durumlarda cıvatalı bağlantıların sıkma torklarını kontrol edin (▶ AB 0100). Taşıma sırasında bileşenler gevşeyebilir.

Aşağıdaki adımları izleyin:

- Devreye alma çalışmasında kullanılacak gerekli malzeme ve aletleri hazırlayın.
- Boru hatlarını temizleyin.

5.3 Cihazın monte edilmesi

Aşağıda listelenen faaliyetler vana kurulumu için ve çalıştırmadan önce gereklidir.

⚠ DİKKAT

Aşırı düzeyde büyük veya küçük sıkma torkları nedeniyle vanada hasar riski.

Kontrol vanası bileşenlerini sıkarken belirtilen torklara dikkat edin. Torkların aşırı derecede sıkılması, parçaların daha hızlı eskimesine neden olur. Çok gevşek olan parçalar ise kaçaklara neden olabilir.

→ Belirtilen sıkma torklarına dikkat edin (▶ AB 0100).

⚠ DİKKAT

Uygun olmayan aletlerin kullanılması nedeniyle vanada hasar riski.

→ Yalnızca SAMSON tarafından onaylanmış aletleri kullanın (▶ AB 0100).

5.3.1 Harici anti-rotasyon fikstürünün monte edilmesi

Tahrik ünitesini monte etmeden önce, harici anti-rotasyon fikstürünün bazı durumlarda klape miline monte edilmesi gerekir. Vana önceden kapatılmalıdır.

SAMSON Tip 3271 ve Tip 3277 Tahrik üniteleri ve Tip 3273 Kumandalı Tahrik Ünitesi için, anti-rotasyon fikstürünü monte etmek için elle çalıştırılan tahrik ünitesinin (el çarkı) montaj ve çalışma talimatlarına uyun (▶ EB 8312-X).

a) DN 125 ve daha büyük vana ebatları için standart versiyon

Bkz Şek. 5-1 ve Şek. 5-2

1. Bilyalı rulmanları (310) başlıktaki girintilere yerleştirin.
2. Bilyalı rulmanlar yoke girintilerine sabitlenecek şekilde yokeyi (3) başlığa yerleştirin.
3. Yokeyi (3) tepeli somunu (92) kullanarak sabitleyin.
4. Askıyı (83) ve varsa uyarı etiketini (255) vidaları (82) kullanarak yokeye sabitleyin.
5. Strok göstergesi ölçeğini (84), Tablo 5-4'e göre vidalarla (85) askıya (83) yerleştirin.
6. Kayar contaları (309) önce eğimli kısımlarıyla (herhangi bir yağlayıcı kullanmadan) klemplerin (301) girintilerine gidebildiği kadar bastırmak için yumuşak yüzeyli bir çekiç veya manivela presi kullanın. Herhangi bir fazla malzemeyi kaldırın.
7. Milin (9) ve vidaların (303) dişlerine ince bir tabaka yağ (114) uygulayın.

⚠ DİKKAT

Yanlış uygulanan yağlayıcı nedeniyle işlev bozukluğu.

→ Klape mili ya da klemplerin (301) dişlerine yağlayıcı uygulamayın.

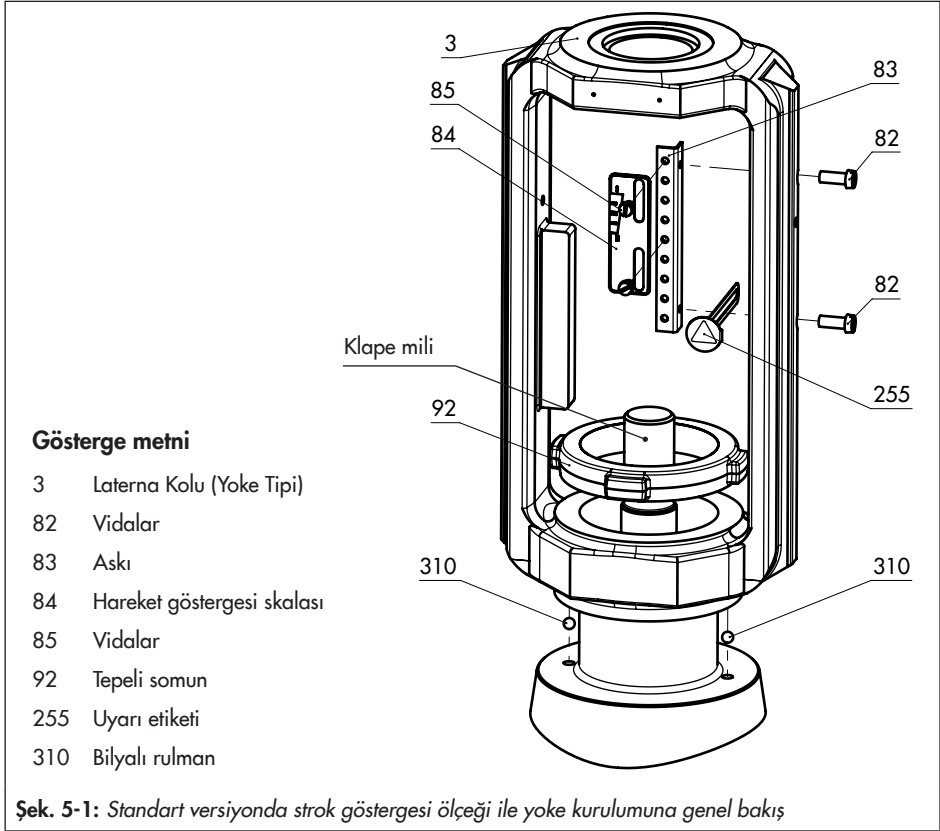
8. Klempleri (301) ve mili (9) Tablo 5-4'e göre klape gövdesine yerleştirin ve vidaları (303) ve contaları (304) elle sıkın.
9. Tahrik ünitesini monte edin. Bkz bölüm .
10. Mili (9) milin başı uzatılmış tahrik ünitesinin gövdesine dayanana kadar yukarı doğru vidalayın.
11. Mili (9) serbest bırakmak için tahrik ünitesinin milini geri çekin.
12. Vidaları (303) çapraz düzende kademeli olarak sıkın. Tablo 5-2'da belirtilen sıkma torklarına dikkat edin.

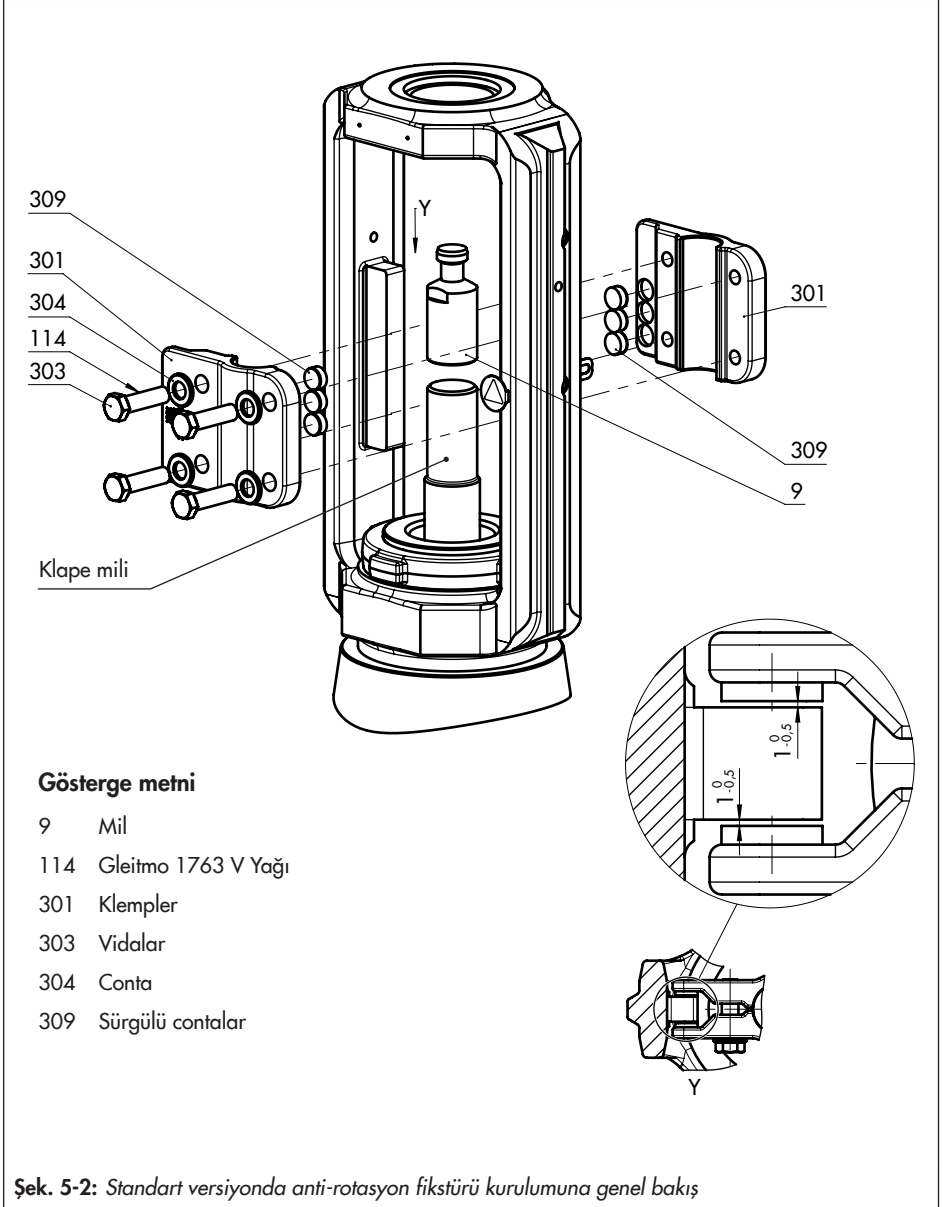
Tablo 5-2: Sıkma torkları

Vida ebatı	Sıkma torku [Nm]
M12	50
M16	121

13. Aşağıdakileri kontrol edin ve sağlayın:
 - Kayar contalar ile her iki taraftaki yoke üzerindeki temas yüzeyleri arasında 0,5 ila 1 mm nominal boşluk vardır (Şek. 5-2'deki Y'nin detaylı görünümüne bkz).
 - Anti-rotasyon fikstürü yoke'de sıkışmaz ve hareket yönünde rahatça ilerleyebilir.
14. Tahrik ünitesi milini yeniden genişletin ve mil bağlantı klemplerini monte edin.

Devreye Alma





b) Vana ebatları DN 50 ila 100 için özel versiyon

Bkz Şek. 5-3 ve Şek. 5-4

1. Vidaları (82) kullanarak, askı (83) ve varsa uyarı etiketi (255) ile birlikte yoke'ye strok göstergesi ölçeğini (84) sabitleyin. Sabitlerken, Tablo 5-4'e göre askının (83) üzerine strok göstergesi ölçeğini (84) yerleştirin.
2. Vida (306) ve contaları (308) kullanarak tutacağı (302) sıkıca vidalayın. Table 5-3'da belirtilen sıkma torklarına dikkat edin.
3. Yokeyi (3) tepeli somunu (92) kullanarak sabitleyin.
4. Kayar contaları (309) (herhangi bir yağ kullanmadan) klemlerin (301) deliklerine gidebildiği kadar bastırmak için yumuşak yüzeyli bir çekiç veya manivela presi kullanın. Herhangi bir fazla malzemeyi kaldırın.
5. Milin (9) ve vidaların (303) dişlerine ince bir tabaka yağ (114) uygulayın.

⚠ DİKKAT

Yanlış uygulanan yağlayıcı nedeniyle işlev bozukluğu.

→ Klape mili ya da klemlerin (301) dişlerine yağlayıcı uygulamayın.

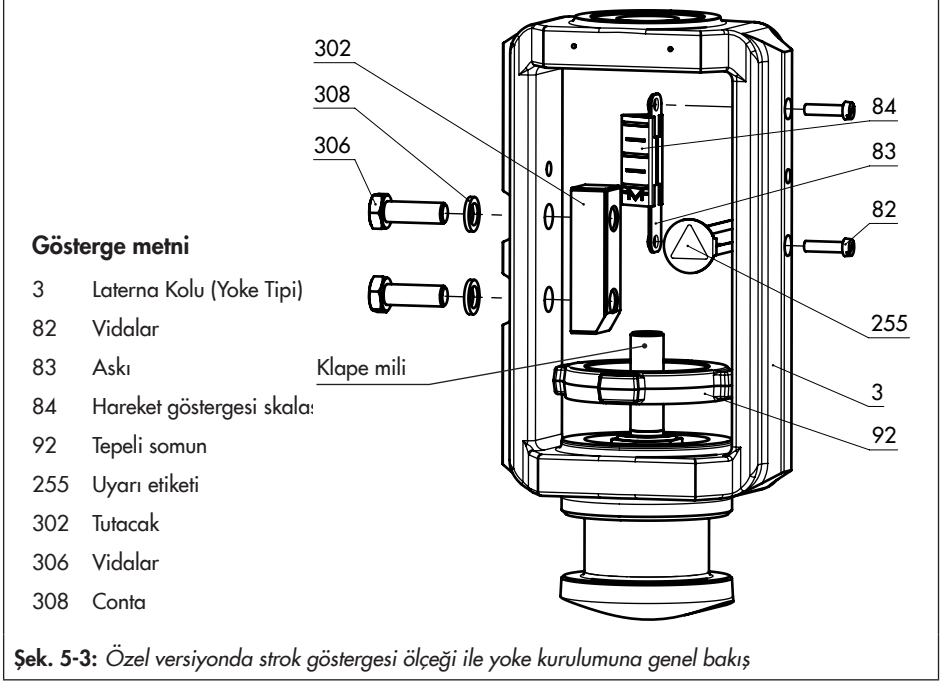
6. Klemleri (301) ve mili (9) Tablo 5-4'e göre klape gövdesine yerleştirin ve vidaları (303) ve contaları (304) elle sıkın.
7. Tahrik ünitesini monte edin. Bkz bölüm .

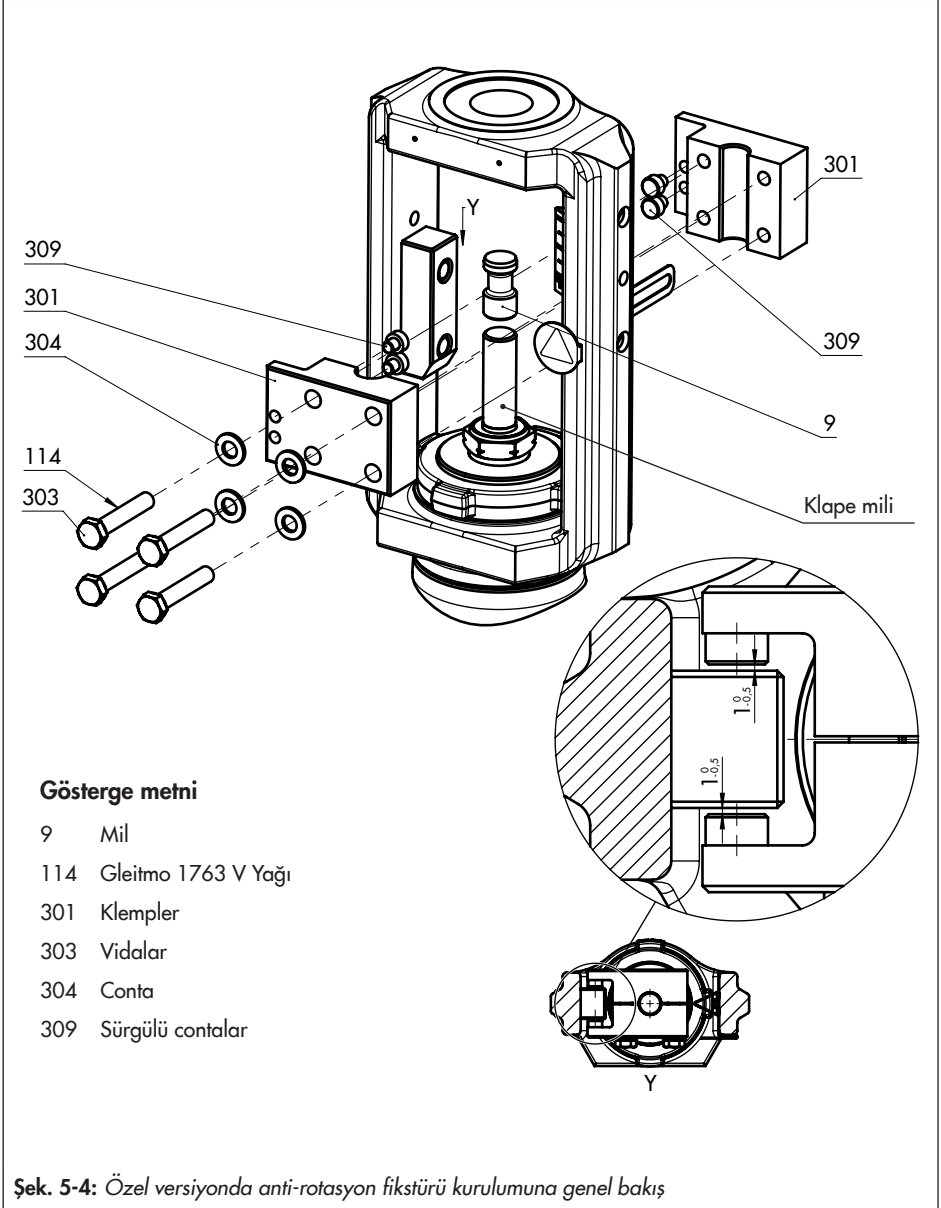
8. Mili (9) milin başı uzatılmış tahrik ünitesinin gövdesine dayanana kadar yukarı doğru vidalayın.
9. Mili (9) serbest bırakmak için tahrik ünitesinin milini geri çekin.
10. Vidaları (303) çapraz düzende kademeli olarak sıkın. Table 5-3'da belirtilen sıkma torklarına dikkat edin.

Table 5-3: Sıkma torkları

Ürün	Vida ebatı	Sıkma torku [Nm]
306	M10	30
303	M8	15

11. Aşağıdakileri kontrol edin ve sağlayın:
 - Kayar contalar ile her iki taraftaki yoke üzerindeki temas yüzeyleri arasında 0,5 ila 1 mm nominal boşluk vardır (Şek. 5-4'deki Y'nin detaylı görünümüne bkz).
 - Anti-rotasyon fikstürü yoke'de sıkışmaz ve hareket yönünde rahatça ilerleyebilir.
12. Tahrik ünitesi milini yeniden genişletin ve mil bağlantı klemlerini monte edin.





Şek. 5-4: Özel versiyonda anti-rotasyon fişürü kurulumuna genel bakış

Tablo 5-4: *Tip 3271 ve 3277 Pnömatik tahrik ünitelerinin montaj ebatları · Ebat çizimleri için Şek. 5-5'e bkz*

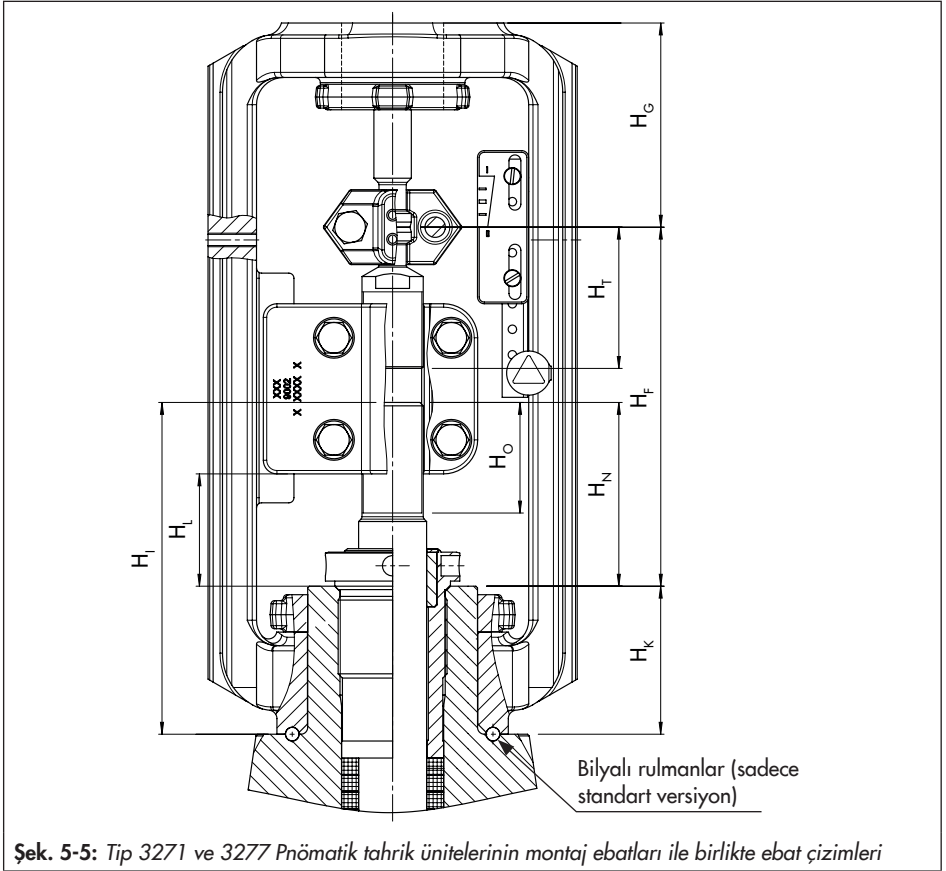
Tahrik Ünitesi [cm ²]	Strok [mm]	Tahrik ünitesi ön yüklemesi		Vana kapalı iken ebatları (mm)									
		[%]	[mm]	H _F	H _G	H _I	H _K	H _L	H _N	H _O	H _T		
DN 50 ila 100/NPS 2 ila 4 · Özel versiyon													
350	15	0	0	111	75	192	54	-	66	42	-		
	15	25	3,75	115	71								
355 700 750	15	50	15	111	75								
	15	75	22,5	118,5	67,5								
	30	0	0	96	90								
	30	25	7,5	103,5	82,5								
1000 1400-60	15	100	60	136	105								
	30	75	45	121	120								
1400-120	30	75	90	231	195			-	-	-	-		
2800	30	100	120	231	195			-	-	-	-		
DN 125 ila 150/NPS 6 · Standart versiyon													
355 700 750	15	0	0	263,5	67,5			192	87	48	105	70	145
	15	50	15	256	75	145							
	15	75	22,5	263,5	67,5	145							
	30	0	0	241	90	120							
	30	25	7,5	248,5	82,5	120							
1000 1400-60	15	100	60	226	105	103							
	30	0	0	211	120	88							
	30	75	45	211	120	88							
	60	0	0	166	165	58							
	60	25	15	181	150	58							
1400-120	15	87,5	105	236	180	63	105						
	30	0	0	191	225	75							
	30	75	90	221	195	105							
	60	0	0	191	225	75							
	60	50	60	191	225	75							
2800 5600	30	0	0	191	225	75							
	30	100	120	221	195	105							
	60	0	0	191	225	75							
	60	75	90	191	225	75							

Devreye Alma

Tahrik Ünitesi [cm ²]	Strok [mm]	Tahrik ünitesi ön yüklemesi		Vana kapalı iken ebatları (mm)											
		[%]	[mm]	H _F	H _G	H _I	H _K	H _L	H _N	H _O	H _T				
DN 200 ila 250/NPS 8 ila 10 sit deliğine kadar 200 - Standart versiyon															
355 700 750	30	0	0	241	90	195	87	108	65	61	120				
1000 1400-60	30	0	0	211	120					66	83				
	30	75	45	211	120					66	83				
	60	0	0	166	165					52	55				
	60	25	15	181	150					52	55				
1400-120	15	87,5	105	236	180					61	115				
	30	0	0	191	225					48	76				
	30	75	90	221	195					61	100				
	60	0	0	308	255					61	185				
2800 5600	60	50	60	191	225					48	76				
	30	0	0	191	225					48	76				
	30	100	120	221	195					61	100				
	60	0	0	308	255					61	185				
60	75	90	191	225	48					76					
DN 250/NPS 10, sit deliği 250 ve DN 300 ila 500/NPS 12 ila 20 - Standart versiyon															
1000 1400-60	30	0	0	281	135					237	87	100	150	110	121
	30	75	45	296	120	135									
	60	0	0	251	165	91									
	60	25	15	266	150	91									
1400-120	60	0	0	308	255	145									
	60	50	60	338	225	175									
	120	0	0	278	285	FA ¹⁾ =115 FE ²⁾ =86									
2800 5600	60	0	0	308	255	145									
	60	75	90	338	225	175									
	120	0	0	248	315	FE ²⁾ =86									
	120	25	30	278	285	115									

1) FA = Tahrik ünitesi mili uzuyor (emniyet konumu kapalı)

2) FE = Tahrik ünitesi mili geri çekiyor (emniyet konumu açık)



5.3.2 Tahrik ünitesinin vanaya montajı

⚠ UYARI

Öngergili yaylar nedeniyle kişisel yaralanma riski.

Öngergili yayları olan tahrik üniteleri, gerilimlidir. Bunlar, tahrik ünitesinin altından çıkan uzun civatalar ile belirlenebilir.

- Tahrik ünitesi üzerinde herhangi bir işleme başlamadan önce öngergili yayların baskısını almayı unutmayın (ilgili tahrik ünitesi dokümanlarına bakın).

⚠ UYARI

Gerilim altında anti-rotasyon fikstürünün yanlış çıkarılması nedeniyle yaralanma riski.

Tahrik ünitesi vananın üzerine monte edildiğinde ve cihaz kullanıma hazır olduğunda, klape üzerindeki anti-rotasyon fikstürünün klempleri (301) gerilim altındadır.

- Montaj ya da demontaj sırasında bu belgedeki talimatları izleyin.
- Besleme havası ve/veya tahrik ünitesi yayları ile oluşturulan kuvvet tahrik ünitesinin gövdesine ve mile (9) iletilirken anti-rotasyon fikstürünün vidalarını (303) gevşetmeyin.
- Öncelikle tahrik ünitesini vanadan çıkarın ya da klape milindeki anti-rotasyon fikstürünü çıkarmadan önce tahrik ünitesinin gövdesine herhangi bir kuvvet uygulanmadığından emin olun.

Versiyona bağlı olarak SAMSON kontrol vanaları ya tahrik ünitesi vanaya monte edilmiş şekilde ya da vana ile tahrik ünitesi ayrı ayrı olacak şekilde teslim edilir. Ayrı ayrı gönderilirse vana ve tahrik ünitesi mutlaka sahada birleştirilmelidir.

V portlu klape versiyonlar

Vana içinde en iyi akış koşullarını elde etmek için V portlu klape her zaman, vananın açılması çıkışına doğru olduğunda önce akışı bırakan port ile monte edilmelidir. Bu, V şeklindeki üç portun en büyüğüdür (bkz. Fig. 5-6).

Fig. 5-6).

- Tahrik ünitesini monte etmeden önce, klape sitten çıkarıldığında ilk olarak hangi V-şekilli portun açık olduğunu belirleyin.
- Tahrik ünitesini monte ettikten sonra, büyük V şeklindeki portun vana çıkışına baktığından emin olun.

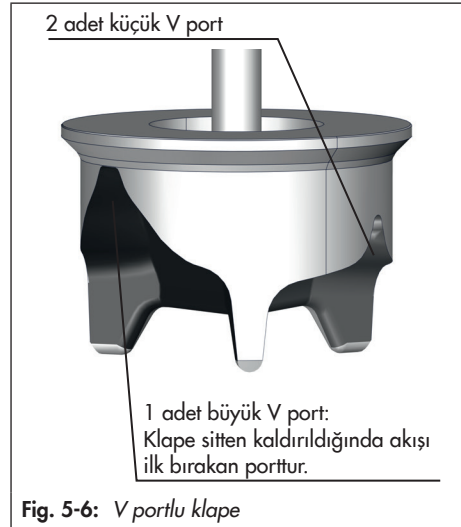


Fig. 5-6: V portlu klape

Delikli klape versiyonlar

Eşit yüzde özelliğine sahip delikli klapelelerin sit temas yüzeyinin yakınında sadece bir delik bulunur. Vana ebatına bağlı olarak, delik şeklinde değişiklik olur ve kısmen asimetrik olur. Vanadaki proses akışkanı, klape sitten kaldırılır kaldırılmaz deliklerden geçerek akar. Vana içinde en iyi akış koşullarını elde etmek için delikli klape her zaman, vananın açılması çıkışına doğru olduğunda önce akışı bırakan port ile monte edilmelidir (bkz Fig. 5-7).

- Tahrik ünitesini monte etmeden önce, delikli klapelelerin deliklerini kontrol edin ve hangi deliğin conta kaplamasına en yakın olduğunu ve klape sitten çıkarıldığından ilk olarak ortaya çıktığını belirleyin.
- Tahrik ünitesini monte ettikten sonra, deliğin önce vana çıkışına baktığından emin olun.

a) Tahrik ünitesinin monte edilmesi

- Tahrik ünitesini monte etmek için ilgili tahrik ünitesi dokümanlarında anlatıldığı şekilde ilerleyin.

b) Strok göstergesi ölçüğünü hizalamaya

Tahrik ünitesini monte ettikten sonra, strok göstergesi ölçüğünün hizalanması gerekir. Bunu yapabilmek için, mil bağlantı klempinin ucu ile birlikte strok göstergesi ölçüğündeki "0" ibaresi hizalanmalıdır (bkz Şek. 5-5).

1. Vanayı kapalı konumuna getirin.
2. Strok göstergesi ölçüğündeki vidaları gevşetin.
3. Strok göstergesi ölçüğünü hizalayın.
4. Vidaları sıkarak strok göstergesi ölçüğünü yerine sabitleyin.

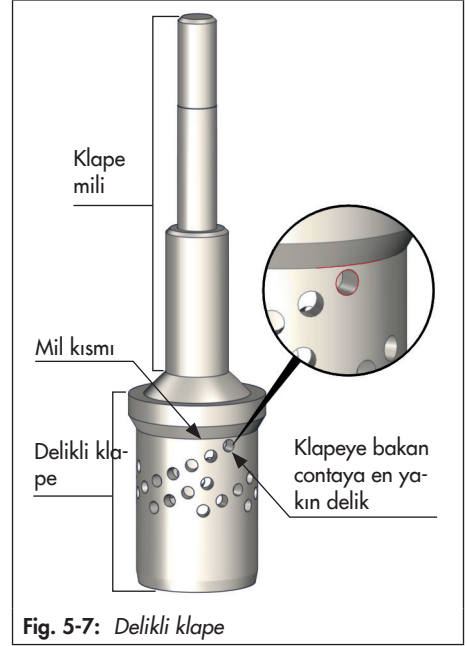


Fig. 5-7: Delikli klape

5.3.3 Vananın boru hattına monte edilmesi

⚠ DİKKAT

Bu tür görevler için kalifiye olmayan personel tarafından yapılan çalışmalardan dolayı vanada hasar riski.

Kaynak prosedürünün seçiminden ve vana üzerindeki fiili kaynak işlemlerinden kaynağı gerçekleştiren tesis operatörü veya uzman şirket sorumludur. Bu aynı zamanda vana üzerinde yapılacak herhangi bir ısıtma işlemi için de geçerlidir.

→ Kaynak işlemlerini yalnızca kalifiye kaynak personelinin yapmasına izin verin.

⚠ DİKKAT

Yetersiz destek veya askı nedeniyle erken aşınma ve kaçak

→ Vanayı uygun noktalardan yeterli şekilde destekleyin veya asın.

a) Flanşlı versiyon

1. Vana monte edilirken tesis bölümünün giriş ve çıkışında boru hattındaki kapama vanalarını kapayın.
2. Vanayı monte etmek için boru hattının ilgili bölümünü hazırlayın.
3. Vanayı monte etmeden önce koruyucu kapakları vana portlarından çıkarın.
4. Uygun kaldırma ekipmanı kullanarak vanayı kaldırın ve montaj sahasına taşıyın ("Vananın kaldırılması" bölümüne bakın). Vanadan geçen akış yönünü göz-

lemleyin. Vananın üzerindeki ok, akış yönünü gösterir.

5. Doğru flanş contalarının kullanıldığından emin olun.
6. Boruyu vanaya gerilimsiz bir şekilde cıvatalayın.
7. Gerekirse vanaya bir destek veya askı iştirin.

b) Kaynak ağızlı versiyon

1. Yukarıda "Flanşlı versiyon" için verilen 1. ila 4. adımları izleyin.
2. Kaynak işlemi sırasında mili kıvılcımlardan korumak için tahrik ünitesi milini tamamen geri çekin.
3. Vanayı boru hattına gerilimsiz bir şekilde kaynaklayın.
4. Gerekirse vanaya bir destek veya askı iştirin.

5.4 Monte edilen vananın test edilmesi

⚠ TEHLİKE

Basınçlı ekipman veya bileşenlerin hatalı bir şekilde açılması nedeniyle patlama riski.

Vana ve boru hatları, hatalı kullanıldıklarında patlama riski olan basınçlı ekipmanlardır. Atılan parçacıkların havadaki hareketi veya basınçlı proses akışkanının serbest kalması ciddi yaralanmalara ve hatta ölüme neden olabilir.

Kontrol vanası üzerinde çalışma yapmadan önce:

- Etkilenen tüm tesis bölümlerinin ve vananın basıncını düşürün (tahrik ünitesi dahil). Depolanmış enerjinin serbest kalmasını sağlayın.
- İlgili tüm tesis bölümleri ve vanadaki proses akışkanını tahliye edin.

⚠ UYARI

Basıncılı bileşenler ve boşaltılan proses akışkanı nedeniyle yaralanma riski.

- Vanada basınç varken test bağlantısının vidasını gevşetmeyin.

⚠ UYARI

Yüksek gürültü nedeniyle işitme kaybı veya sağır olma riski.

Proses akışkanı ve çalışma koşulları nedeniyle çalışma sırasında gürültü çıkabilir (örneğin kavitasyon veya flashing). Ayrıca gürültü azaltıcı bağlantı parçaları kullanılmadan bağlanan pnömatik tahrik ünitesinin veya pnömatik vana aksesuarlarının aniden havalandırılmasıyla da kısa süreli yüksek bir gürültü çıkabilir. İkisi de işitmeye zarar verebilir.

- Vananın yakınında çalışırken işitme koruması kullanın.

⚠ UYARI

Hareketli tahrik ünitesi ve klape mili kaynaklı ezilme tehlikesi.

- Tahrik ünitesinde hava beslemesi bağlıken yoke bağlantısı içine elinizi veya parmaklarınızı sokmayın.
- Kontrol vanası üzerinde çalışma yapmadan önce pnömatik hava beslemesinin ve kontrol sinyalinin bağlantısını kesin ve bu üniteleri kilitleyin.
- Yoke bağlantısı içine cisimler sokmak suretiyle tahrik ünitesinin ve klape milinin hareketine engel olmayın.
- Bloke edilmiş olan (örneğin uzun süre aynı konumda kaldıktan sonra tutukluk yapması nedeniyle) tahrik ünitesinin ve klape milinin blokesini kaldırmadan önce tahrik ünitesinde kalmış olabilecek enerjiyi (örneğin yay sıkışması) serbest bırakın. İlgili tahrik ünitesi dokümanlarına bakın.

⚠ UYARI

Açığa çıkan egzoz havası nedeniyle kişisel yaralanma riski.

- Vana çalıştığı sırada, örneğin kapalı döngü çalışma sırasında veya vana açılıp kapandığında tahrik ünitesinden hava çıkışı olabilir.
- Kontrol vanasının yakınında çalışırken koruyucu gözlük kullanın.

⚠ UYARI

Öngergili yaylar nedeniyle kişisel yaralanma riski.

Öngergili yayları olan tahrik ünitesi, gerilimlidir. Bunlar, tahrik ünitesinin altından çıkan uzun civatalar ile belirlenebilir.

→ Tahrik ünitesi üzerinde herhangi bir işleme başlamadan önce öngergili yayların baskısını almayı unutmayın (ilgili tahrik ünitesi dokümanlarına bakın).

Vanayı başlatmadan veya tekrar işletmeye almadan önce çalışma durumunu test etmek için aşağıdaki testleri yapın:

5.4.1 Kaçak testi

Kaçak testini yapmak ve test yöntemini seçmek, tesis operatörünün sorumluluğundadır. Kaçak testi, montaj sahası için geçerli olan ulusal ve uluslararası standartların gerekliliklerine uygun olmalıdır.

💡 İpucu

Satış sonrası servisimiz, tesisiniz için bir kaçak testi planlayıp yapmanıza destek olabilir.

1. Vanayı kapatın.
2. Test akışkanını, vananın öncesinde bulunan giriş alanına yavaşça gönderin. Basınçta meydana gelebilecek ani bir dalgalanma ve sonuç olarak ortaya çıkan yüksek akış hızı vanaya zarar verebilir.
3. Vanayı açın.
4. Gerekli olan test basıncını uygulayın.

5. Vananın atmosfere kaçırıp kaçırmadığını kontrol edin.
6. Boru hattı bölümünün ve vananın basıncını düşürün.
7. Kaçıran parçaları yeniden işleyin ("Sızdırmazlık grubunun ayarlanması" kısmındaki bilgilere bakın) ve kaçak testini tekrarlayın.

Sızdırmazlık grubunun ayarlanması

Flanş veya yoke bağlantısı üzerinde yer alan etiket, ayarlanabilir bir sızdırmazlık grubu kullanılıp kullanılmadığını gösterir ("Cihaz üzerindeki işaretler" bölümüne bakın).

⚠ DİKKAT

Vidalı yüksüğün çok fazla sıkılması sonucunda artan sürtünme nedeniyle vananın çalışmasında bozukluk.

→ Vidalı yüksük sıkıldıktan sonra klape milinin sorunsuz bir şekilde hareket edemediğinden emin olun.

1. Sızdırmazlık grubu, vanayı sızdırmaz hale getirene dek vidalı yüksüğü aşama aşama sıkın (saat yönünde döndürerek).
 2. Vanayı birkaç kez açıp kapatın.
 3. Vananın atmosfere kaçırıp kaçırmadığını kontrol edin.
 4. Sızdırmazlık grubu vanayı tamamen sızdırmaz hale getirene dek 1. ve 2. adımı tekrarlayın.
- Ayarlanabilir sızdırmazlık grubu düzgün bir şekilde sızdırmazlık sağlamazsa satış sonrası servisimiz ile iletişime geçin.

5.4.2 Strok hareketi

Tahrik ünitesi milinin hareketi doğrusal ve düzgün olmalıdır.

- Tahrik ünitesi milinin hareketini gözlemlerken, vananın uç konumlarını kontrol etmek için maksimum ve minimum kontrol sinyallerini kullanın.
- Hareket göstergesi skalasındaki strok ölçümünü kontrol edin.

5.4.3 Arıza emniyet konumu

- Sinyal basıncı hattını kapatın.
- Vananın emniyet konumuna geçip geçmediğini kontrol edin ("Dizayn ve Çalışma Prensibi" bölümüne bakın).

5.4.4 Basınç testi

Basınç testini yapmak tesis operatörünün sorumluluğundadır.

İpucu

Satış sonrası servisimiz, tesisiniz için bir basınç testi planlayıp yapmanıza destek olabilir.

Basınç testi sırasında aşağıdaki koşulların sağlandığından emin olun:

- Vanayı açmak için klape milini geri çekin.
- Hem vana hem de tesis için izin verilen en yüksek basınca dikkat edin.

6 Çalıştırma

Bu bölümde açıklanan işler, sadece bu tür görevleri gerçekleştirecek kadar niteliğe sahip personel tarafından gerçekleştirilecektir.

⚠ UYARI

Sıcak veya soğuk bileşenler ve boru hattı nedeniyle yanık yaralanması riski.

Vana bileşenleri ve boru hattı çok sıcak veya soğuk olabilir. Yanık yaralanması riski.

- Bileşen ve boru hatlarının soğumasını veya ısınmasını bekleyin.
- Koruyucu giysiler ve koruyucu eldiven kullanın.

⚠ UYARI

Basıncılı bileşenler ve boşaltılan proses akışkanı nedeniyle yaralanma riski.

- Vanada basınç varken test bağlantısının vidasını gevşetmeyin.

⚠ UYARI

Yüksek gürültü nedeniyle işitme kaybı veya sağır olma riski.

Proses akışkanı ve çalışma koşulları nedeniyle çalışma sırasında gürültü çıkabilir (örneğin kavitasyon veya flashing). Ayrıca gürültü azaltıcı bağlantı parçaları kullanılmadan bağlanan pnömatik tahrik ünitesinin (bkz. "Emniyet konumu") veya pnömatik vana aksesuarlarının aniden havalandırılmasıyla da kısa süreli yüksek bir gürültü çıkabilir. İkisi de işitmeye zarar verebilir.

- Vananın yakınında çalışırken işitme koruması kullanın.

⚠ UYARI

Hareketli tahrik ünitesi ve klape mili kaynaklı ezilme tehlikesi.

- Tahrik ünitesinde hava beslemesi bağlıyken yoke bağlantısı içine elinizi veya parmaklarınızı sokmayın.
- Kontrol vanası üzerinde çalışma yapmadan önce pnömatik hava beslemesinin ve kontrol sinyalinin bağlantısını kesin ve bu üniteleri kilitleyin.
- Yoke bağlantısı içine cisimler sokmak suretiyle tahrik ünitesinin ve klape milinin hareketine engel olmayın.
- Bloke edilmiş olan (örneğin uzun süre aynı konumda kaldıktan sonra tutukluk yapması nedeniyle) tahrik ünitesinin ve klape milinin blokesini kaldırmadan önce tahrik ünitesinde kalmış olabilecek enerjiyi (örneğin yay sıkışması) serbest bırakın. İlgili tahrik ünitesi dokümanlarına bakın.

⚠ UYARI

Açığa çıkan egzoz havası nedeniyle kişisel yaralanma riski.

Vana çalıştığı sırada, örneğin kapalı döngü çalışma sırasında veya vana açılıp kapandığında tahrik ünitesinden hava çıkışı olabilir.

- Kontrol vanasının yakınında çalışırken koruyucu gözlük kullanın.

Çalıştırma

Vanayı başlatmadan veya tekrar hizmete almadan önce aşağıdaki koşulların sağlandığından emin olun:

- Vana, boru hattına doğru bir şekilde monte edilmiştir (bkz. "Devreye Alma" bölümü).
- Kaçak ve fonksiyon testleri başarılı bir şekilde tamamlanmıştır (Kurulum' bölümündeki "Devreye alınan vananın test edilmesi" kısmına bakın).
- İlgili tesis bölümünde hakim olan koşullar, vana kalibrasyon gerekliliklerini sağlamaktadır ("Güvenlik talimatları ve tedbirleri" bölümündeki "Kullanım amacı" başlığındaki bilgilere bakın).

Cihazın başlatılması/tekrar çalıştırılması

1. Ortam sıcaklığı ile proses akışkanının sıcaklığı arasında büyük fark olduğunda ya da akışkan özellikleri tedbir alınmasını gerektiriyorsa başlatmadan önce vananın ortam sıcaklığına ulaşacak şekilde soğumasını veya ısınmasını bekleyin.
2. Boru hattındaki kapama vanalarını yavaşça açın. Bu vanaların yavaşça açılması, vanaya zarar verebilecek ani basınç artışlarını ve yüksek akış hızlarını önler.
3. Vananın düzgün çalıştığından emin olmak için vanayı kontrol edin.

7 Çalıştırma

Başlatma tamamladıktan veya vana tekrar işletmeye alındıktan hemen sonra vana kullanıma hazır olur.

⚠ UYARI

Sıcak veya soğuk bileşenler ve boru hattı nedeniyle yanık yaralanması riski.

Vana bileşenleri ve boru hattı çok sıcak veya soğuk olabilir. Yanık yaralanması riski.

- Bileşen ve boru hatlarının soğumasını veya ısınmasını bekleyin.
- Koruyucu giysiler ve koruyucu eldiven kullanın.

⚠ UYARI

Basıncılı bileşenler ve boşaltılan proses akışkanı nedeniyle yaralanma riski.

- Vanada basınç varken test bağlantısının vidasını gevşetmeyin.

⚠ UYARI

Yüksek gürültü nedeniyle işitme kaybı veya sağır olma riski.

Proses akışkanı ve çalışma koşulları nedeniyle çalışma sırasında gürültü çıkabilir (örneğin kavitasyon veya flashing). Ayrıca gürültü azaltıcı bağlantı parçaları kullanılmadan bağlanan pnömatik tahrik ünitesinin (bkz. "Emniyet konumu") veya pnömatik vana aksesuarlarının aniden havalandırılmasıyla da kısa süreli yüksek bir gürültü çıkabilir. İkisi de işitmeye zarar verebilir.

- Vananın yakınında çalışırken işitme koruması kullanın.

⚠ UYARI

Hareketli tahrik ünitesi ve klape mili kaynaklı ezilme tehlikesi.

- Tahrik ünitesinde hava beslemesi bağlıyken yoke bağlantısı içine elinizi veya parmaklarınızı sokmayın.
- Kontrol vanası üzerinde çalışma yapmadan önce pnömatik hava beslemesinin ve kontrol sinyalinin bağlantısını kesin ve bu üniteleri kilitleyin.
- Yoke bağlantısı içine cisimler sokmak suretiyle tahrik ünitesinin ve klape milinin hareketine engel olmayın.
- Bloke edilmiş olan (örneğin uzun süre aynı konumda kaldıktan sonra tutukluk yapması nedeniyle) tahrik ünitesinin ve klape milinin blokesini kaldırmadan önce tahrik ünitesinde kalmış olabilecek enerjiyi (örneğin yay sıkışması) serbest bırakın. İlgili tahrik ünitesi dokümanlarına bakın.

⚠ UYARI

Açığa çıkan egzoz havası nedeniyle kişisel yaralanma riski.

Vana çalıştığı sırada, örneğin kapalı döngü çalışma sırasında veya vana açılıp kapandığında tahrik ünitesinden hava çıkışı olabilir.

- Kontrol vanasının yakınında çalışırken koruyucu gözlük kullanın.

7.1 Normal iřletme

El kumandalı tahrik üniteleri ile kullanılan vanaların el kumandası, normal iřletme sırasında nötr konumda olmalıdır.

7.2 Manuel iřletme

El kumandalı tahrik üniteleri ile çalıřtırılan vanalar, besleme havasının arızalanması halinde manuel olarak kapatılabilir veya açılabilir.

8 Arızalar

'Güvenlik talimatları ve önlemleri' bölümündeki tehlike beyanlarını, uyarıları ve dikkat notlarını okuyun.

8.1 Sorun Giderme

Arıza	Olası sebepler	Önerilen faaliyet
Tahrik ünitesi ve klape mili istendiğinde hareket ettirilemiyor.	Tahrik ünitesi blokedir.	Bağlantıyı kontrol edin. Blokajı kaldırın. UYARI! Bloke edilmiş bir tahrik ünitesi veya klape mili (örneğin uzun süre aynı konumda kaldıktan sonra tutukluk yapması nedeniyle) aniden kontrolsüz bir şekilde hareket etmeye başlayabilir. Tahrik ünitesinin veya vananın içine sokulan el veya parmaklar yaralanabilir. Tahrik ünitesinin ya da klape milinin blokesini kaldırmaya çalışmadan önce pnömatrik hava beslemesinin ve kontrol sinyalinin bağlantısını kesin ve bu üniteleri kilitleyin. Tahrik ünitesinin blokesini kaldırmadan önce tahrik ünitesinde kalmış olabilecek enerjiyi (örneğin yay sıkışması) serbest bırakın. İlgili tahrik ünitesi dokümanlarına bakın.
	Tahrik ünitesindeki diyaf-ram kusurludur	İlgili tahrik ünitesi dokümanlarına bakın.
	Sinyal basıncı çok düşüktür	Sinyal basıncını kontrol edin. Sinyal basıncını kaçak yönünden kontrol edin.
Tahrik ünitesi ve klape mili sarsıntılı hareket ediyor	Sızdırmazlık grubu ayarlanabilir versiyon ²⁾ : Sızdırmazlık grubu doğru bir şekilde sıkı duruma getirilmemiştir	Sızdırmazlık grubunu doğru bir şekilde sıkı duruma getirin ("Devreye alınan vananın test edilmesi" bölümündeki "Sızdırmazlık grubunun ayarlanması" kısmında verilen bilgilere bakın).
Tahrik ünitesi ve klape mili tüm aralıkta çalışmıyor.	Sinyal basıncı çok düşüktür	Sinyal basıncını kontrol edin. Sinyal basıncını kaçak yönünden kontrol edin.
	Hareket engeli aktiftir	İlgili tahrik ünitesi dokümanlarına bakın.
	Vana aksesuarları doğru ayarlanmamıştır	Vana aksesuarlarının ayarlarını kontrol edin

Arızalar

Arıza	Olası sebepler	Önerilen faaliyet
Kapalı durumdaki vanadan geçen akış artıyor (sit kaçağı)	Sit ile klape arasında kir veya başka yabancı parçacıklar birikmiştir.	Boru hattı kesimini kapatın ve vanayı temizleyin.
	Özellikle yumuşak conta sitli olan vana trimi aşınmıştır.	Siti ve klapeyi değiştirin ("Servis" bölümüne bakın) veya satış sonrası servisimiz ile iletişime geçin.
Vanadan atmosfere kaçak oluyor (kaçak emisyonlar).	Sızdırmazlık grubu kusurludur	Sızdırmazlık grubunu değiştirin ¹⁾ ("Servis" bölümüne bakın) veya satış sonrası servisimiz ile iletişime geçin.
	Sızdırmazlık grubu ayarlanabilir versiyon ²⁾ : Sızdırmazlık grubu doğru bir şekilde sıkı duruma getirilmemiştir	Sızdırmazlık grubunu ayarlayın ("Devreye alınan vananın test edilmesi" bölümündeki "Sızdırmazlık grubunun ayarlanması" kısmında verilen bilgilere bakın). Kaçak devam ederse satış sonrası servisimiz ile iletişime geçin.
	Metal körüklü salmastrası olan versiyon: Metal körüklü salmastra kusurludur.	Satış sonrası servisimiz ile iletişime geçin.
	Flanşlı bağlantı gevşektir veya conta aşınmıştır	Flanşlı bağlantıyı kontrol edin. Flanşlı bağlantıdaki contayı değiştirin ("Servis" bölümüne bakın) veya satış sonrası servisimiz ile iletişime geçin.

¹⁾ Sadece metal körüklü salmastrası olmayan versiyonlardaki sızdırmazlık grubunu değiştirin

²⁾ "Cihaz üzerindeki işaretler" bölümüne bakın.

i Not:

Tabloda yer almayan arızalar ile ilgili olarak satış sonrası servisimiz ile iletişime geçin.

8.2 Acil durum eylemi

Tesiste acil durum eylemlerinin gerçekleştirilmesinden tesis operatörü sorumludur.

Vana arızası olması durumunda:

1. Proses akışkanının vanadan geçişini durdurmak için kontrol vanasının giriş ve çıkışındaki kapama vanalarını kapatın.
2. Sorun giderme işlemi gerçekleştirin (bkz. bölüm 8.1).

3. Burada verilen talimatlara göre onarılabilecek arızaları giderin. Diğer tüm durumlarda satış sonrası servisimiz ile iletişime geçin.

Bir arızadan sonra vananın tekrar çalıştırılması

"Başlatma" bölümüne bakın.

9 Bakım

Bu bölümde açıklanan işler, sadece bu tür görevleri gerçekleştirecek kadar niteliğe sahip personel tarafından gerçekleştirilecektir.

Aşağıdaki dokümanlar, vananın bakımı için gereklidir:

Monte edilen tahrik ünitesinin montaj ve işletme kılavuzu (örneğin ► Tip 3271 veya Tip 3277 Pnömatik Tahrik Ünitesi için EB 8310-X)

- ► Aletler, sıkma torkları ve yağ için AB 0100

⚠ TEHLİKE

Basıncılı ekipman veya bileşenlerin hatalı bir şekilde açılması nedeniyle patlama riski.

Vana ve boru hatları, hatalı kullanıldıklarında patlama riski olan basınçlı ekipmanlardır. Atılan parçacıkların havadaki hareketi veya basınçlı proses akışkanının serbest kalması ciddi yaralanmalara ve hatta ölüme neden olabilir.

Kontrol vanası üzerinde çalışma yapmadan önce:

- Etkilenen tüm tesis bölümlerinin ve vananın basıncını düşürün (tahrik ünitesi dahil). Depolanmış enerjinin serbest kalmasını sağlayın.
- İlgili tüm tesis bölümleri ve vanadaki proses akışkanını tahliye edin.

⚠ UYARI

Sıcak veya soğuk bileşenler ve boru hattı nedeniyle yanık yaralanması riski.

Vana bileşenleri ve boru hattı çok sıcak veya soğuk olabilir. Yanık yaralanması riski.

- Bileşen ve boru hatlarının ortam sıcaklığında soğumasını ya da ısınmasını bekleyin.
- Koruyucu giysiler ve koruyucu eldiven kullanın.

⚠ UYARI

Basıncılı bileşenler ve boşaltılan proses akışkanı nedeniyle yaralanma riski.

- Vanada basınç varken test bağlantısının vidasını gevşetmeyin.

⚠ UYARI

Yüksek gürültü nedeniyle işitme kaybı veya sağır olma riski.

Proses akışkanı ve çalışma koşulları nedeniyle çalışma sırasında gürültü çıkabilir (örneğin kavitasyon veya flashing). Ayrıca gürültü azaltıcı bağlantı parçaları kullanılmadan bağlanan pnömatik tahrik ünitesinin veya pnömatik vana aksesuarlarının aniden havalandırılmasıyla da kısa süreli yüksek bir gürültü çıkabilir. İkisi de işitmeye zarar verebilir.

- Vananın yakınında çalışırken işitme koruması kullanın.

⚠ UYARI

Hareketli tahrik ünitesi ve klape mili kaynaklı ezilme tehlikesi.

- Tahrik ünitesinde hava beslemesi bağlıken yoke bağlantısı içine elinizi veya parmaklarınızı sokmayın.
- Kontrol vanası üzerinde çalışma yapmadan önce pnömatik hava beslemesinin ve kontrol sinyalinin bağlantısını kesin ve bu üniteleri kilitleyin.
- Yoke bağlantısı içine cisimler sokmak suretiyle tahrik ünitesinin ve klape milinin hareketine engel olmayın.
- Bloke edilmiş olan (örneğin uzun süre aynı konumda kaldıktan sonra tutukluk yapması nedeniyle) tahrik ünitesinin ve klape milinin blokesini kaldırmadan önce tahrik ünitesinde kalmış olabilecek enerjiyi (örneğin yay sıkışması) serbest bırakın. İlgili tahrik ünitesi dokümanlarına bakın.

⚠ UYARI

Açığa çıkan egzoz havası nedeniyle kişisel yaralanma riski.

Vana çalıştığı sırada, örneğin kapalı döngü çalışma sırasında veya vana açılıp kapandığında tahrik ünitesinden hava çıkışı olabilir.

- Kontrol vanasının yakınında çalışırken koruyucu gözlük kullanın.

⚠ UYARI

Öngergili yaylar nedeniyle kişisel yaralanma riski.

Öngergili yayları olan tahrik üniteleri, gerilimlidir. Bunlar, tahrik ünitesinin altından çıkan uzun cıvatalar ile belirlenebilir.

- Tahrik ünitesi üzerinde herhangi bir işleme başlamadan önce öngergili yayların baskısını almayı unutmayın (ilgili tahrik ünitesi dokümanlarına bakın).

⚠ UYARI

Vanada kalan proses akışkanı nedeniyle kişisel yaralanma riski.

Vana üzerinde çalışma yapılırken, artık madde vanadan dışarı akabilir ve akışkanın özelliklerine bağlı olarak kimyasal yanığı gibi kişisel yaralanmalara neden olabilir.

- Koruyucu giysiler, koruyucu eldiven, koruyucu gözlük ve solunum koruma tertibatı kullanın.

⚠ DİKKAT

Aşırı düzeyde büyük veya küçük sıkma torkları nedeniyle vanada hasar riski.

Kontrol vanası bileşenlerini sıkarken belirtilen torklara dikkat edin. Torkların aşırı derecede sıkılması, parçaların daha hızlı eskimesine neden olur. Çok gevşek olan parçalar ise kaçaklara neden olabilir.

- Belirtilen sıkma torklarına dikkat edin (▶ AB 0100).

⚠ DİKKAT

Uygun olmayan aletlerin kullanılması nedeniyle vanada hasar riski.

→ Yalnızca SAMSON tarafından onaylanmış aletleri kullanın (▶ AB 0100).

⚠ DİKKAT

Uygun olmayan yağların kullanılması nedeniyle vanada hasar riski.

→ Yalnızca SAMSON tarafından onaylanmış yağları kullanın (▶ AB 0100).

i Not:

Kontrol vanası, fabrikadan çıkmadan önce SAMSON tarafından kontrol edilmiştir.

– SAMSON tarafından onaylanan bazı test sonuçları, vana açıldığı anda geçerliliğini yitirir. Bu testler arasında sit kaçağı ve kaçak testleri bulunmaktadır.

- SAMSON'un Satış Sonrası Servisinden izin alınmadan bu talimatlarda açıklanmayan bakım veya onarım çalışmaları yapılırsa ürün garantisiz hale gelir.
- Yalnızca ürünün asıl özelliklerine uygun şekilde SAMSON tarafından üretilmiş orijinal yedek parçaları kullanın.

9.1 Periyodik test

İşletme şartlarına göre herhangi bir arıza durumunu engellemek için vanayı belirli aralıklarla kontrol edin. Tesis operatörleri bir denetim ve test planı hazırlamaktan sorumludur.

💡 İpucu

Satış sonrası servisimiz, tesisiniz için bir denetim ve test planı hazırlamanıza destek olabilir.

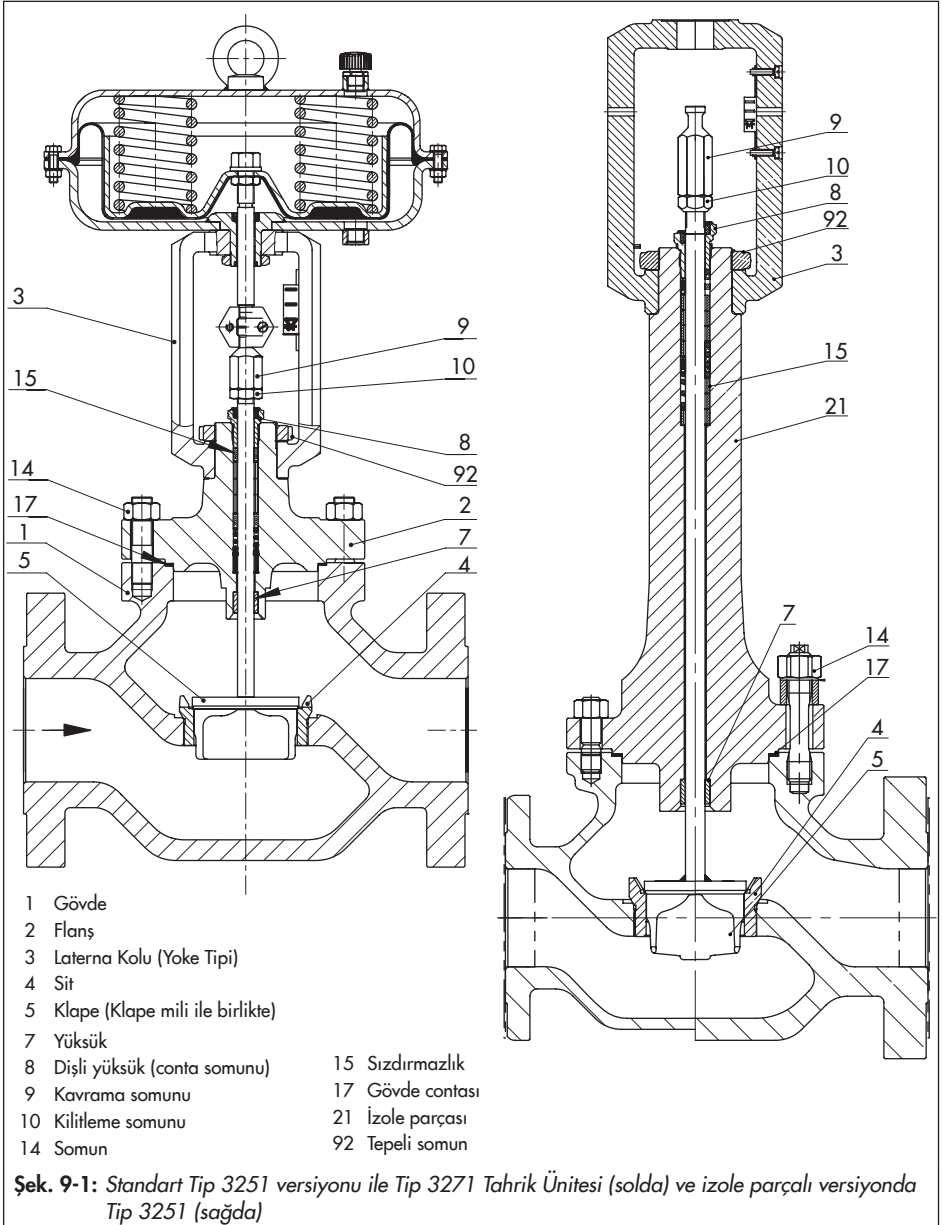
Proses devam ederken yapılabilecek aşağıdaki denetim ve testleri öneriyoruz:

Denetim ve test	Negatif bir sonuç olması halinde yapılacaklar:
Vana üzerindeki işaret, etiket ve isim etiketlerini okunabilirlik ve eksiksizlik yönünden kontrol edin.	Hasarlı, eksik veya doğru olmayan isim etiketlerini veya etiketleri zaman kaybetmeden yenileyin. Kir kaplı ve okunmayan yazıları temizleyin.
Vana ve tahrik ünitesi üzerindeki boru bağlantılarını ve contaları kaçak yönünden kontrol edin.	Cıvatalı bağlantıyı kontrol edin (sıkma torku). Bölüm 'te tarif edildiği şekilde flanşlı bağlantıdaki contayı değiştirin. Sızdırmazlık grubu ayarlanabilir versiyon ²⁾ : Sızdırmazlık grubunu ayarlayın ("Devreye alınan vananın test edilmesi" bölümündeki "Sızdırmazlık grubunun ayarlanması" kısmında verilen bilgilere bakın) veya sızdırmazlık grubunu değiştirin ¹⁾ (bkz. bölüm).

Denetim ve test	Negatif bir sonuç olması halinde yapılacaklar:
Test bağlantısını ve metal körüklü salmastrayı (kullanılıyorsa) harici kaçak yönünden kontrol edin. UYARI! Basınçlı bileşenler ve boşaltılan proses akışkanı nedeniyle yaralanma riski. Vanada basınç varken test bağlantısının vidasını gevşetmeyin.	Kontrol vanasını işletme dışına alın ("Devreden Çıkarma" bölümüne bakın). Metal körüklü salmastranın onarımı için satış sonrası servisimiz ile iletişime geçin ("Onarımlar" bölümüne bakın).
Vanada sit kaçağı olup olmadığını kontrol edin.	Sit ile klape arasında birikmiş kir ve/veya yabancı parçacıkları çıkarmak için boru hattı kısmını kapatın ve vanayı temizleyin. Sit ve klapeyi değiştirin (bkz bölüm)
Vanada harici hasar olup olmadığını kontrol edin (örneğin korozyon).	Her tür hasarı derhal onarın. Gerekirse kontrol vanasını işletme dışına alın ("Devreden Çıkarma" bölümüne bakın).
Düzgün monte edildiklerinden emin olmak için vana aksesuarlarını kontrol edin.	Vana aksesuarlarının bağlantılarını sıkı duruma getirin.
Tahrik ünitesi ve klape milinin sorunsuz hareket ettiğinden emin olun.	Sızdırmazlık grubu ayarlanabilir versiyon ²⁾ : Sızdırmazlık grubunu doğru bir şekilde sıkı duruma getirin ("Devreye alınan vananın test edilmesi" bölümündeki "Sızdırmazlık grubunun ayarlanması" kısmında verilen bilgilere bakın). Bloke edilmiş tahrik ünitesi ve klape milinin blokesini kaldırın. UYARI! Bloke edilmiş bir tahrik ünitesi veya klape mili (örneğin uzun süre aynı konumda kaldıktan sonra tutukluk yapması nedeniyle) aniden kontrolsüz bir şekilde hareket etmeye başlayabilir. Tahrik ünitesinin veya vananın içine sokulan el veya parmaklar yaralanabilir. Tahrik ünitesinin ya da klape milinin blokesini kaldırmaya çalışmadan önce pnömatik hava beslemesinin ve kontrol sinyalinin bağlantısını kesin ve bu üniteleri kilitleyin. Tahrik ünitesinin blokesini kaldırmadan önce tahrik ünitesinde kalmış olabilecek enerjiyi (örneğin yay sıkışması) serbest bırakın. İlgili tahrik ünitesi dokümanlarına bakın.
Mümkünse hava beslemesini kısa süreliğine keserek vananın emniyet konumunu kontrol edin.	Kontrol vanasını işletme dışına alın ("Devreden Çıkarma" bölümüne bakın). Arızanın nedenini tespit edin ve giderin ("Sorum Giderme" bölümüne bakın).

¹⁾ Sadece metal körüklü salmastrası olmayan versiyonlardaki sızdırmazlık grubunu değiştirin

²⁾ "Cihaz üzerindeki işaretler" bölümüne bakın



9.2 Vananın bakım çalışmalarına hazırlanması

⚠ UYARI

Gerilim altında anti-rotasyon fikstürünün yanlış çıkarılması nedeniyle yaralanma riski.

Tahrik ünitesi vananın üzerine monte edildiğinde ve cihaz kullanıma hazır olduğunda, klape üzerindeki anti-rotasyon fikstürünün klempleri (301) gerilim altındadır.

- Montaj ya da demontaj sırasında bu belgedeki talimatları izleyin.
- Besleme havası ve/veya tahrik ünitesi yayları ile oluşturulan kuvvet tahrik ünitesinin gövdesine ve mile (9) iletilirken anti-rotasyon fikstürünün vidalarını (303) gevşetmeyin.
- Öncelikle tahrik ünitesini vanadan çıkarın ya da klape milindeki anti-rotasyon fikstürünü çıkarmadan önce tahrik ünitesinin gövdesine herhangi bir kuvvet uygulanmadığından emin olun.

1. Bakım çalışmasında kullanılacak gerekli malzeme ve aletleri hazırlayın.
2. Kontrol vanasını işletme dışına alın ("Devreden Çıkarma" bölümüne bakın).
3. Tahrik ünitesini vanadan ayırın. İlgili tahrik ünitesi dokümanlarına bakın.

i Not:

"Yay kapatan" emniyet konumu hareketi ve/veya öngergili yayları olan bir tahrik ünitesini ayırmak için tahrik ünitesine belirli bir sinyal basıncı uygulanmalıdır (ilgili tahrik ünitesi dokümanlarına bakın).

si dokümanlarına bakın). Sonrasında sinyal basıncı kaldırılarak hava beslemesinin bağlantısı tekrar kesilmeli ve kilitlemelidir.

💡 İpucu

Her tür bakım çalışmasından önce vananın boru hattından ayrılmasını öneriyoruz ("Vananın boru hattından sökülmesi" bölümüne bakın).

Hazırlık tamamlandıktan sonra aşağıdaki bakım çalışmaları yapılabilir:

- Contayı değiştirin (bkz bölüm)
- Sızdırmazlık grubunu değiştirin (bkz bölüm)
- Sit ve klapeyi değiştirin (bkz bölüm)

9.3 Bakım çalışmasından sonra vananın monte edilmesi

1. Tahrik ünitesini monte edin. İlgili tahrik ünitesi dokümanlarına bakın.
2. Sinyal yay ayar sahası üst veya alt limitlerini ayarlayın. İlgili tahrik ünitesi dokümanlarına bakın.
3. Vana çıkarıldıysa, vanayı boru hattına tekrar monte edin ('Devreye Alma' bölümüne bkz).
4. Kontrol vanasını tekrar işletmeye alın ("Başlatma" bölümüne bakın). Vanayı başlatma veya tekrar işletmeye alma gerekliliklerini ve koşullarını inceleyin.

9.4 Bakım çalışması

- Herhangi bir bakım çalışması yapılma-
dan önce kontrol vanası için hazırlıklar
yapılmalıdır (bkz. bölüm).
- Tüm bakım çalışmaları tamamlandıktan
sonra kontrol vanasını tekrar işletmeye
almadan önce kontrol edin ("Kurulum sı-
rasında monte edilen vananın test edil-
mesi" bölümüne bkz).

9.4.1 Contanın değiştirilmesi

⚠ DİKKAT

Hatalı bakım nedeniyle kontrol vanasında hasar riski.

- *Conta sadece aşağıdaki koşullar sağlan-
dığına değiştirilebilir:*
 - *Vananın ebatı $\leq DN 100$ şeklindedir.*
 - *Vananın basınç dengeli klapesi yok-
tur.*
 - *Vananın akış bölücüsü yoktur.*
- *Diğer vana versiyonlarında contanın de-
ğiştirilmesi için satış sonrası servisimiz ile
iletişime geçin.*

a) Standart versiyon

1. Gövde somunlarını (14) aşama aşama
karşılıklı sırayla gevşeterek çıkarın.
2. Flanşı (2) ve klape mili ile klapeyi (5)
gövdeden (1) ayırın.
3. Contayı çıkarın (17). Vana gövdesindeki
(1) ve flanş (2) üzerindeki sızdırmazlık
yüzeylerini dikkatlice temizleyin.

4. Vana gövdesine yeni bir conta (17) ta-
kın.
5. Flanşı (2) gövdenin üzerine yerleştirin.
V portlu klape versiyon: V portlu kla-
penin en büyük V şekilli portunun vana-
nın çıkışına doğru baktığından emin ola-
rak flanşı (2) vana gövdesinin üzerine
yerleştirin.

Delikli klape versiyon: Önce akışı ser-
best bırakan klape deliğinin vana çıkışı-
na baktığından emin olduktan sonra,
flanşı (2) vana gövdesinin üzerine yerleş-
tirin.

'Devreye Alma sırasında vana üzerine
tahrik ünitesinin monte edilmesi' bölümü-
nün altındaki ilgili bilgilere bkz.

6. Klapeyi (5) sıkıca sitin (4) içine bastırın.
Flanşı (2) gövde somunlarıyla (14) sabit-
leyin. Somunları aşama aşama karşılıklı
olarak sırayla sıkın. Sıkma torklarına dik-
kat edin.

b) Metal körüklü veya izole parçalı versiyon

1. Gövde somunlarını (14) aşama aşama
karşılıklı sırayla gevşeterek çıkarın.
2. İzole parçayı (21) ve klape mili ile klape-
yi (5) gövdeden (1) ayırın.
3. Contayı çıkarın (17). Vana gövdesindeki
(1) ve izole parça (21) üzerindeki sızdır-
mazlık yüzeylerini dikkatlice temizleyin.
4. Vana gövdesine yeni bir conta (17) ta-
kın.
5. İzole parçayı (21) gövde üzerine yerleş-
tirin.

V portlu klapeli versiyon: V portlu klape nin en büyük V şekilli portunun vananın çıkışına doğru baktığından emin olarak izole parçasını (21) vana gövdesinin üzerine yerleştirin.

Delikli klapeli versiyon: Önce akışı serbest bırakan klape deliğinin önce vana çıkışına baktığından emin olduktan sonra, izole parçayı (21) vana gövdesinin üzerine yerleştirin.

'Devreye Alma sırasında vana üzerine tahrik ünitesinin monte edilmesi' bölümünün altındaki ilgili bilgilere bkz.

6. Klapeyi (5) sıkıca sitin (4) içine bastırın. İzole parçayı (21) gövde somunlarıyla (14) sabitleyin. Somunları aşama aşama karşılıklı olarak sırayla sıkın. Sıkma torklarına dikkat edin.

9.4.2 Sızdırmazlık grubunun değiştirilmesi

⚠ DİKKAT

Hatalı bakım nedeniyle kontrol vanasında hasar riski.

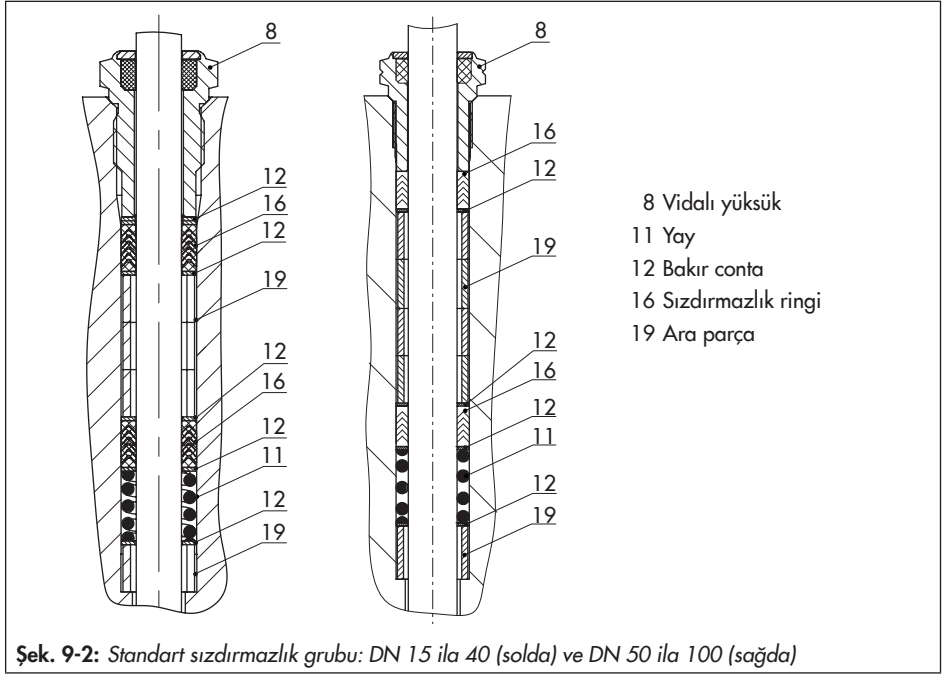
- Sızdırmazlık grubu sadece aşağıdaki koşullar sağlandığında değiştirilebilir:
- Vananın ebatı $\leq DN 100$ şeklindedir.
 - Vananın basınç dengeli klapesi yoktur.
 - Vananın metal körüklü salmastrası yoktur.
 - Vanada standart veya ADSEAL sızdırmazlık grubu kullanılmaktadır.

→ Diğer vana versiyonlarında sızdırmazlık grubunun değiştirilmesi için satış sonrası servisimiz ile iletişime geçin.

a) Standart versiyon

Standart sızdırmazlık grubu (PTFE)

1. Kelebek somunu (92) çevirerek çıkarın ve yokeyi (3) flanştan (2) ayırın.
 2. Gövde somunlarını (14) aşama aşama karşılıklı sırayla gevşeterek çıkarın.
 3. Flanşı (2) ve klape mili ile klapeyi (5) gövdeden (1) ayırın.
 4. Mil bağlantı somununu (9) ve kontra somunu (10) gevşeterek klape milinden çıkarın.
 5. Vidalı yüksüğü (8) sökün.
 6. Klape mili ile klapeyi (5) flanştan (2) çekin.
 7. Uygun alet yardımıyla bütün sızdırmazlık grubunu salmastra yuvasından çıkartın.
 8. Hasarlı parçaları yenileyin. Sızdırmazlık grubu haznesini iyice temizleyin.
 9. Bütün sızdırmazlık parçalarını ve klape milini (5) uygun yağ ile yağlayın.
 10. Klape mili ile klapeyi (5) flanşın (2) içine doğru kaydırın.
 11. Flanşı (2) ve klape mili ile klapeyi (5) gövdenin üzerine yerleştirin.
- V portlu klapeli versiyon:** V portlu klape nin en büyük V şekilli portunun vananın çıkışına doğru baktığından emin olarak flanşı (2) vana gövdesinin üzerine yerleştirin.



Delikli klapeli versiyon: Önce akışı serbest bırakan klapeli deliğinin vana çıkışına baktığından emin olduktan sonra, flanşı (2) vana gövdesinin üzerine yerleştirin.

'Devreye Alma sırasında vana üzerine tahrik ünitesinin monte edilmesi' bölümünün altındaki ilgili bilgilere bkz.

12. Uygun bir alet yardımıyla sızdırmazlık parçalarını klapeli milin üzerinden dikkatlice salmastra yuvasına yerleştirin. Doğru sırayı takip edin (bkz. Şek. 9-2).
13. Klapeyi (5) sıkıca sitin (4) içine bastırın. Flanşı (2) gövde somunlarıyla (14) sabitleyin. Somunları aşama aşama karşılıklı

olarak sırayla sıkın. Sıkma torklarına dikkat edin.

14. Vidalı yüksük (8) parçasını yuvasına yerleştirip sıkın. Sıkma torklarına dikkat edin.
15. Yokeyi (3) flanş (2) üzerine yerleştirin ve tepeli somunu (92) kullanarak iyice sıkın.
16. Kontra somunu (10) ve mil bağlantı somununu (9) klapeli milin üzerinde gevşek olarak sıkın.

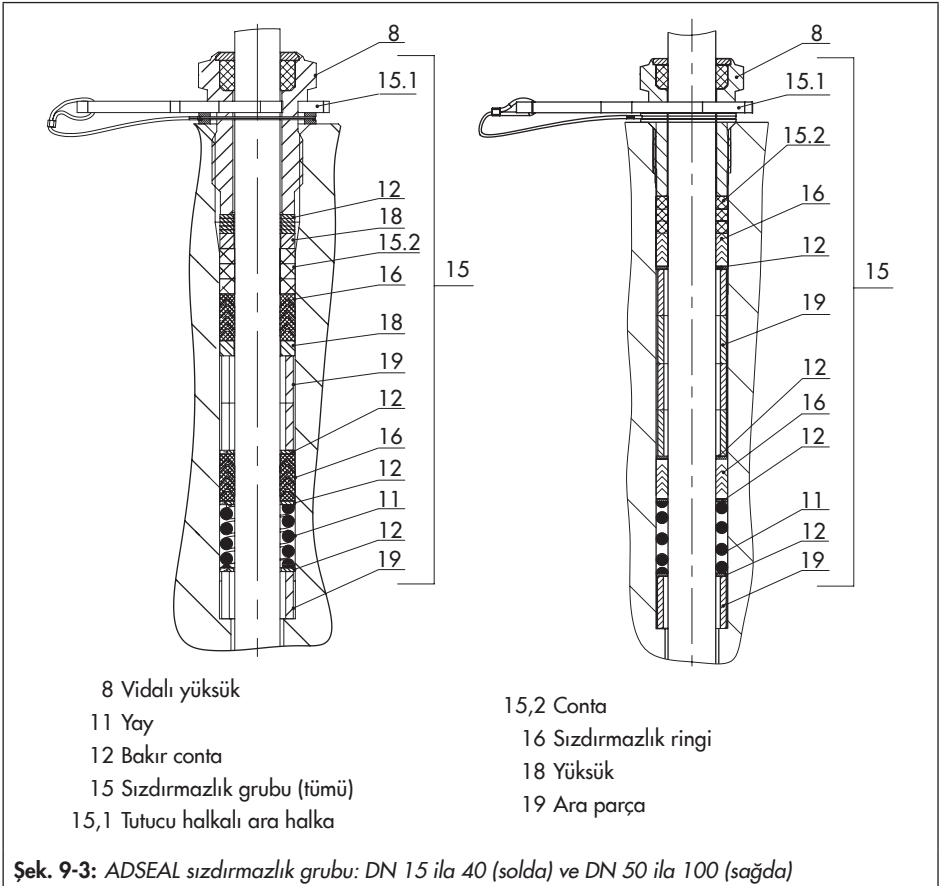
ADSEAL sızdırmazlık grubu

1. "Standart sızdırmazlık grubu (PTFE)", 1. ila 11. adımlarda açıklandığı şekilde ilerleyin.

Bakım

2. Uygun bir alet yardımıyla sızdırmazlık parçalarını klape mili üzerinden dikkatlice salmastra yuvasına yerleştirin. Doğru sırayı takip edin (bkz. Şek. 9-3).
3. Sızdırmazlık elemanlarını (15.2) klape mili üzerinden kaydırın. Kırmızı ara halkasının (15.1) telini tutucu halkanın oyuğuna yerleştirin.

4. Kırmızı ara halkasını (15.1) vidalı yüksük (8) ile tutucu halka arasına sokun. Bkz Şek. 9-3.
5. "Standart sızdırmazlık grubu (PTFE)", 13. ila 16. adımlarda açıklandığı şekilde ilerleyin.



b) İzole parçalı versiyon

Standart sızdırmazlık grubu (PTFE)

1. Kelebek somunu (92) çevirerek çıkarın ve yokeyi (3) izole parçadan (21) ayırın.
2. Gövde somunlarını (14) aşama aşama karşılıklı sırayla gevşeterek çıkarın.
3. İzole parçayı (21) ve klape mili ile klapeyi (5) gövdeden (1) ayırın.
4. Mil bağlantı somununu (9) ve kontra somunu (10) gevşeterek klape milinden çıkarın.
5. Vidalı yüksüğü (8) sökün.
6. Klape mili ile klapeyi (5) izole parçadan (21) çekin.
7. Uygun alet yardımıyla bütün sızdırmazlık grubunu salmastra yuvasından çıkartın.
8. Hasarlı parçaları yenileyin ve salmastra yuvasını dikkatlice temizleyin.
9. Bütün sızdırmazlık parçalarını ve klape milini (5) uygun yağ ile yağlayın.
10. Klape mili ile klapeyi (5) izole parçanın (21) içine doğru kaydırın.
11. İzole parçayı (21) ve klape mili ile klapeyi (5) gövdenin üzerine yerleştirin.

V portlu klapeli versiyon: V portlu klape nin en büyük V şekilli portunun vana nın çıkışına doğru baktığından emin olarak izole parçasını (21) vana gövdesinin üzerine yerleştirin.

Delikli klapeli versiyon: Önce akışı serbest bırakan klape deliğinin önce vana çıkışına baktığından emin olduktan sonra, izole parçayı (21) vana gövdesinin üzerine yerleştirin.

'Devreye Alma sırasında vana üzerine tahrik ünitesinin monte edilmesi' bölümünün altındaki ilgili bilgilere bkz.

12. Uygun bir alet yardımıyla sızdırmazlık parçalarını klape mili üzerinden dikkatlice salmastra yuvasına yerleştirin. Doğru sırayı takip edin (bkz. Şek. 9-2).
13. Klapeyi (5) sıkıca sitin (4) içine bastırın. İzole parçayı (21) gövde somunlarıyla (14) sabitleyin. Somunları aşama aşama karşılıklı olarak sırayla sıkın. Sıkma torklarına dikkat edin.
14. Vidalı yüksük (8) parçasını yuvasına yerleştirip sıkın. Sıkma torklarına dikkat edin.
15. Yokeyi (3) izole parça (21) üzerine yerleştirin ve tepeli somunu (92) kullanarak iyice sıkın.
16. Kontra somunu (10) ve mil bağlantı somununu (9) klape mili üzerinde gevşek olarak sıkın.

ADSEAL sızdırmazlık grubu

1. "Standart sızdırmazlık grubu (PTFE)", 1. ila 11. adımlarda açıklandığı şekilde ilerleyin.
2. Uygun bir alet yardımıyla sızdırmazlık parçalarını klape mili üzerinden dikkatlice salmastra yuvasına yerleştirin. Doğru sırayı takip edin (bkz. Şek. 9-3).
3. Sızdırmazlık elemanlarını (15.2) klape mili üzerinden kaydırın. Kırmızı ara halkasının (15.1) telini tutucu halkanın oyuğuna yerleştirin. Tutucu halkayı klape milinin üzerinden kaydırın.

4. Kırmızı ara halkasını (15.1) vidalı yüksük (8) ile tutucu halka arasına sokun. Bkz Şek. 9-3.
5. "Standart sızdırmazlık grubu (PTFE)", 13. ila 16. adımlarda açıklandığı şekilde ilerleyin.

9.4.3 Sit ve klape nin de ğiřt irilmesi

⚠ DİKKAT

Hatalı bakım nedeniyle kontrol vanasında hasar riski.

- Sit ve klape sadece ařa ğıdaki kořullar sa ğlandığında de ğiřtirilebilir:
- Vananın ebatı $\leq DN 100$ řeklinde dir.
 - Vananın basınç dengeli klapesi yoktur.
 - Vananın metal körüklü salmastrası yoktur.
 - Vananın akış bölücüsü yoktur.
 - Vananın AC trimi yoktur.
 - Vanada standart veya ADSEAL sızdırmazlık grubu kullanılmaktadır.
- Di ğer vana versiyonlarında sit ve klape nin de ğiřtirilmesi için satış sonrası servisi-miz ile iletiřime ge çin.

⚠ DİKKAT

Hatalı bakım nedeniyle sit ve klape yüzeyinde hasar riski.

- Her zaman sit ve klape yi birlikte de ğiřtirin.

💡 İpucu

Sit veya klape yi de ğiřtirirken sızdırmazlık grubunu da de ğiřtirmenizi öneriyoruz (bkz. bölüm).

a) Standart versiyon

1. Kelebek somunu (92) çevirerek çıkarın ve yokeyi (3) flanřtan (2) ayırın.
2. Gövde somunlarını (14) ařama ařama karřılıklı sırayla gevřeterek çıkarın.
3. Flanřı (2) ve klape mili ile klape yi (5) gövdeden (1) ayırın.
4. Contayı de ğiřtirin (bkz bölüm)
5. Mil ba ğlantı somununu (9) ve kontra somunu (10) gevřeterek klape milinden çıkarın.
6. Vidalı yüksü ğü (8) sök ün.
7. Klape mili ile klape yi (5) flanřtan (2) çekin.
8. Uygun alet yardımıyla bütün sızdırmazlık grubunu salmastra yuvasından çıkartın.
9. Yüksü ğün (7) hasarlı olmadığından emin olun. Gerekirse uygun bir alet yardımıyla yüksü ğü de ğiřtirin.
10. Uygun bir alet yardımıyla siti (4) çevirerek çıkarın.
11. Yeni sitin diřlerine ve sit yuvasını uygun ya ğ ile ya ğlayın.
12. Siti yuvasına (4) yerleřtirin. Sıkma torklarına dikkat edin.
13. Bütün sızdırmazlık parçalarını ve yeni klape milini (5) uygun ya ğ ile ya ğlayın.

Sızdırmazlık grubunun da değiştirilmesini öneriyoruz. Bkz bölüm .

14. Yeni klape mili ile klapeyi (5) flanşın (2) içine doğru kaydırın.
15. Flanşı (2) ve klape mili ile klapeyi (5) gövdenin (1) üzerine yerleştirin.
V portlu klape versiyon: V portlu klape nin en büyük V şekilli portunun vana nın çıkışına doğru baktığından emin olarak flanşı (2) vana gövdesinin üzerine yerleştirin.
Delikli klape versiyon: Önce akışı serbest bırakan klape deliğinin vana çıkışına baktığından emin olduktan sonra, flanşı (2) vana gövdesinin üzerine yerleştirin.
'Devreye Alma sırasında vana üzerine tahrik ünitesinin monte edilmesi' bölümünün altındaki ilgili bilgilere bkz.
16. Uygun bir alet yardımıyla sızdırmazlık parçalarını klape mili üzerinden dikkatlice salmastra yuvasına yerleştirin. Doğru sırayı takip edin (bkz. Şek. 9-2).
17. Klapeyi (5) sıkıca sitin (4) içine bastırın. Flanşı (2) gövde somunlarıyla (14) sabitleyin. Somunları aşama aşama karşılıklı olarak sırayla sıkın. Sıkma torklarına dikkat edin.
18. Vidalı yüksük (8) parçasını yuvasına yerleştirip sıkın. Sıkma torklarına dikkat edin.
19. Yokeyi (3) flanş (2) üzerine yerleştirin ve tepeli somunu (92) kullanarak iyice sıkın.
20. Kontra somunu (10) ve mil bağlantı somununu (9) klape mili üzerinde gevşek olarak sıkın.

b) İzole parçalı versiyon

1. Kelebek somunu (92) çevirerek çıkarın ve yokeyi (3) izole parçadan (21) ayırın.
2. Gövde somunlarını (14) aşama aşama karşılıklı sırayla gevşeterek çıkarın.
3. İzole parçayı (21) ve klape mili ile klapeyi (5) gövdeden (1) ayırın.
4. Contayı değiştirin (bkz bölüm)
5. Mil bağlantı somununu (9) ve kontra somunu (10) gevşeterek klape milinden (5) çıkarın.
6. Vidalı yüksüğü (8) sökün.
7. Klape mili ile klapeyi (5) izole parçadan (21) çekin.
8. Uygun alet yardımıyla bütün sızdırmazlık grubunu salmastra yuvasından çıkartın.
9. Yüksüğün (7) hasarlı olmadığından emin olun. Gerekirse uygun bir alet yardımıyla yüksüğü değiştirin.
10. Uygun bir alet yardımıyla siti (4) çevirerek çıkarın.
11. Yeni sitin dışlarına ve sit yuvasını uygun yağ ile yağlayın.
12. Siti yuvasına (4) yerleştirin. Sıkma torklarına dikkat edin.
13. Bütün sızdırmazlık parçalarını ve yeni klape milini (5) uygun yağ ile yağlayın. Sızdırmazlık grubunun da değiştirilmesini öneriyoruz. Bkz bölüm .
14. Yeni klape mili ile klapeyi (5) izole parçanın (21) içine doğru kaydırın.
15. İzole parçayı (21) ve klape mili ile klapeyi (5) gövdenin (1) üzerine yerleştirin.

V portlu klapeli versiyon: V portlu klape nin en büyük V şekilli portunun vana nın çıkışına doğru baktığından emin olarak izole parçasını (21) vana gövdesinin üzerine yerleştirin.

Delikli klapeli versiyon: Önce akışı serbest bırakan klape deliğinin önce vana çıkışına baktığından emin olduktan sonra, izole parçayı (21) vana gövdesinin üzerine yerleştirin.

'Devreye Alma sırasında vana üzerine tahrik ünitesinin monte edilmesi' bölümünün altındaki ilgili bilgilere bkz.

16. Uygun bir alet yardımıyla sızdırmazlık parçalarını klape mili uzantısı üzerinden dikkatlice salmastra yuvasına yerleştirin. Doğru sırayı takip edin (bkz. Şek. 9-2).
17. Klapeyi (5) sıkıca sitin (4) içine bastırın. İzole parçayı (21) gövde somunlarıyla (14) sabitleyin. Somunları aşama aşama karşılıklı olarak sırayla sıkın. Sıkma torklarına dikkat edin.
18. Vidalı yüksük (8) parçasını yuvasına yerleştirip sıkın. Sıkma torklarına dikkat edin.
19. Yokeyi (3) izole parça (21) üzerine yerleştirin ve tepeli somunu (92) kullanarak iyice sıkın.
20. Kontra somunu (10) ve mil bağlantı somununu (9) klape mili üzerinde gevşek olarak sıkın.

9.5 Yedek parçaların ve işletme malzemelerinin sipariş edilmesi

Yedek parçalar, yağlar ve aletler ile ilgili olarak en yakın SAMSON ofisi veya SAMSON'un Satış Sonrası Servisi ile irtibata geçin.

Yedek parçalar

Yedek parçalarla ilgili ayrıntılı bilgi için Ek'e bakın.

Yağ

Mevcut yağlarla ilgili detaylı bilgi için

► AB 0100 belgesine bkz.

Aletler

Mevcut aletlerle ilgili detaylı bilgi için

► AB 0100 belgesine bkz.

10 Devreden çıkarma

Bu bölümde açıklanan işler, sadece bu tür görevleri gerçekleştirecek kadar niteliğe sahip personel tarafından gerçekleştirilecektir.

⚠ TEHLİKE

Basınçlı ekipman veya bileşenlerin hatalı bir şekilde açılması nedeniyle patlama riski.

Vana ve boru hatları, hatalı kullanıldıklarında patlama riski olan basınçlı ekipmanlardır. Atılan parçacıkların havadaki hareketi veya basınçlı proses akışkanının serbest kalması ciddi yaralanmalara ve hatta ölüme neden olabilir.

Kontrol vanası üzerinde çalışma yapmadan önce:

- Etkilenen tüm tesis bölümlerinin ve vananın basıncını düşürün (tahrik ünitesi dahil). Depolanmış enerjinin serbest kalmasını sağlayın.
- İlgili tüm tesis bölümleri ve vanadaki proses akışkanını tahliye edin.

⚠ UYARI

Sıcak veya soğuk bileşenler ve boru hattı nedeniyle yanık yaralanması riski.

Vana bileşenleri ve boru hattı çok sıcak veya soğuk olabilir. Yanık yaralanması riski.

- Bileşen ve boru hatlarının soğumasını veya ısınmasını bekleyin.
- Koruyucu giysiler ve koruyucu eldiven kullanın.

⚠ UYARI

Basınçlı bileşenler ve boşaltılan proses akışkanını nedeniyle yaralanma riski.

- Vanada basınç varken test bağlantısının vidasını gevşetmeyin.

⚠ UYARI

Yüksek gürültü nedeniyle işitme kaybı veya sağır olma riski.

Proses akışkanını ve çalışma koşulları nedeniyle çalışma sırasında gürültü çıkabilir (örneğin kavitasyon veya flashing). Ayrıca gürültü azaltıcı bağlantı parçaları kullanılmadan bağlanan pnömatik tahrik ünitesinin veya pnömatik vana aksesuarlarının aniden havalandırılmasıyla da kısa süreli yüksek bir gürültü çıkabilir. İkisi de işitmeye zarar verebilir.

- Vananın yakınında çalışırken işitme koruması kullanın.

⚠ UYARI

Hareketli tahrik ünitesi ve klape mili kaynaklı ezilme tehlikesi.

- Tahrik ünitesinde hava beslemesi bağlıken yoke bağlantısı içine elinizi veya parmaklarınızı sokmayın.
- Kontrol vanası üzerinde çalışma yapmadan önce pnömatik hava beslemesinin ve kontrol sinyalinin bağlantısını kesin ve bu üniteleri kilitleyin.
- Yoke bağlantısı içine cisimler sokmak suretiyle tahrik ünitesinin ve klape milinin hareketine engel olmayın.

Devreden çıkarma

→ Bloke edilmiş olan (örneğin uzun süre aynı konumda kaldıktan sonra tutukluk yapması nedeniyle) tahrik ünitesinin ve klape milinin blokesini kaldırmadan önce tahrik ünitesinde kalmış olabilecek enerjiyi (örneğin yay sıkışması) serbest bırakın. İlgili tahrik ünitesi dokümanlarına bakın.

2. Boru hatlarını ve vanayı tamamen tahliye edin.
3. Tahrik ünitesinin basıncını düşürmek için pnömatik hava beslemesinin bağlantısını kesin ve bu üniteleri kilitleyin.
4. Depolanmış enerjinin serbest kalmasını sağlayın.
5. Gerekirse boru hattı ve vana bileşenlerinin soğumasını bekleyin.

⚠ UYARI

Açığa çıkan egzoz havası nedeniyle kişisel yaralanma riski.

Vana çalıştığı sırada, örneğin kapalı döngü çalışma sırasında veya vana açılıp kapandığında tahrik ünitesinden hava çıkışı olabilir.

→ Kontrol vanasının yakınında çalışırken koruyucu gözlük kullanın.

⚠ UYARI

Vanada kalan proses akışkanı nedeniyle kişisel yaralanma riski.

Vana üzerinde çalışma yapılırken, artık madde vanadan dışarı akabilir ve akışkanın özelliklerine bağlı olarak kimyasal yanığı gibi kişisel yaralanmalara neden olabilir.

→ Koruyucu giysiler, koruyucu eldiven, koruyucu gözlük ve solunum koruma tertibatı kullanın.

Kontrol vanasını bakım çalışmaları için devreden çıkarmak veya boru hattından ayırmak için aşağıdaki adımları izleyin:

1. Proses akışkanının vanadan geçişini durdurmak için kontrol vanasının giriş ve çıkışındaki kapama vanalarını kapatın.

11 Kurulumu kaldırma

Bu bölümde açıklanan işler, sadece bu tür görevleri gerçekleştirecek kadar niteliğe sahip personel tarafından gerçekleştirilecektir.

⚠ UYARI

Sıcak veya soğuk bileşenler ve boru hattı nedeniyle yanık yaralanması riski.

Vana bileşenleri ve boru hattı çok sıcak veya soğuk olabilir. Yanık yaralanması riski.

- Bileşen ve boru hatlarının ortam sıcaklığında soğumasını ya da ısınmasını bekleyin.
- Koruyucu giysiler ve koruyucu eldiven kullanın.

⚠ UYARI

Hareketli tahrik ünitesi ve klape mili kaynaklı ezilme tehlikesi.

- Tahrik ünitesinde hava beslemesi bağlıken yoke bağlantısı içine elinizi veya parmaklarınızı sokmayın.
- Kontrol vanası üzerinde çalışma yapmadan önce pnömatik hava beslemesinin ve kontrol sinyalinin bağlantısını kesin ve bu üniteleri kilitleyin.
- Yoke bağlantısı içine cisimler sokmak suretiyle tahrik ünitesinin ve klape milinin hareketine engel olmayın.
- Bloke edilmiş olan (örneğin uzun süre aynı konumda kaldıktan sonra tutukluk yapması nedeniyle) tahrik ünitesinin ve klape milinin blokesini kaldırmadan önce tahrik ünitesinde kalmış olabilecek enerjiyi (örneğin yay sıkışması) serbest bıra-

kın. İlgili tahrik ünitesi dokümanlarına bakın.

⚠ UYARI

Vanada kalan proses akışkanı nedeniyle kişisel yaralanma riski.

Vana üzerinde çalışma yapılırken, artık madde vanadan dışarı akabilir ve akışkanın özelliklerine bağlı olarak kimyasal yanığı gibi kişisel yaralanmalara neden olabilir.

- Koruyucu giysiler, koruyucu eldiven, koruyucu gözlük ve solunum koruma tertibatı kullanın.

⚠ UYARI

Öngergili yaylar nedeniyle kişisel yaralanma riski.

Öngergili yayları olan tahrik üniteleri, gerilimlidir. Bunlar, tahrik ünitesinin altından çıkan uzun civatalar ile belirlenebilir.

- Tahrik ünitesi üzerinde herhangi bir işleme başlamadan önce öngergili yayların baskısını almayı unutmayın.

⚠ UYARI

Gerilim altında anti-rotasyon fikstürünün yanlış çıkarılması nedeniyle yaralanma riski.

Tahrik ünitesi vananın üzerine monte edildiğinde ve cihaz kullanıma hazır olduğunda, klape üzerindeki anti-rotasyon fikstürünün klempleri (301) gerilim altındadır.

- Montaj ya da demontaj sırasında bu belgedeki talimatları izleyin.

Kurulumu kaldırma

- *Besleme havası ve/veya tahrik ünitesi yayları ile oluşturulan kuvvet tahrik ünitesinin gövdesine ve mile (9) iletilirken anti-rotasyon fikstürünün vidalarını (303) gevşetmeyin.*
- *Öncelikle tahrik ünitesini vanadan çıkarın ya da klape milindeki anti-rotasyon fikstürünü çıkarmadan önce tahrik ünitesinin gövdesine herhangi bir kuvvet uygulanmadığından emin olun.*

3. Vanayı boru hattından ayırın ("Nakliye ve sahada taşıma" bölümüne bakın).

11.2 Tahrik ünitesinin vanadan demontajı

İlgili tahrik ünitesi dokümanlarına bakın.

Vanayı sökmeden önce aşağıdaki koşulların sağlandığından emin olun:

- Kontrol vanası işletme dışına alınır ("Devreden Çıkarma" bölümüne bakın).

11.1 Vananın boru hattından sökülmesi

a) Flanşlı versiyon

1. Boru hattından ayrılınca vanayı yerinde tutmak için destek yerleştirin ("Nakliye ve sahada taşıma" bölümüne bakın).
2. Flanşlı bağlantının civatalarını sökün.
3. Vanayı boru hattından ayırın ("Nakliye ve sahada taşıma" bölümüne bakın).

b) Kaynak ağızlı versiyon

1. Boru hattından ayrılınca vanayı yerinde tutmak için destek yerleştirin ("Nakliye ve sahada taşıma" bölümüne bakın).
2. Boru hattını kaynak dikişinin önünden kesin.

12 Onarımlar

Vana ilk kalibrasyonuna göre düzgün çalışmıyorsa ya da hiç çalışmıyorsa kusurludur ve onarılması veya değiştirilmesi gerekir.

⚠ DİKKAT

Hatalı onarım çalışması nedeniyle vanada hasar riski.

- Kendi başınıza onarım çalışması yapmayın.
- Onarım işleri için SAMSON'un Satış Sonrası Servisi ile iletişime geçin.

12.1 Cihazların SAMSON'a iade edilmesi

Kusurlu cihazlar onarım için SAMSON'a iade edilebilir.

Cihaz iadesi için aşağıdaki adımları izleyin:

1. Bazı özel cihaz modelleri ile ilgili istisnalar geçerlidir
 - ▶ www.samsongroup.com > Service & Support (Servis ve Destek) > After-sales Service (Satış Sonrası Servis).
2. İade gönderisini kaydettirmek için
 - ▶ retouren@samsongroup.com adresine aşağıdaki bilgileri içeren bir e-posta gönderin:
 - Tip
 - Parça numarası
 - Konfigürasyon ID
 - İlk sipariş

- Doldurulmuş Kontaminasyon Beyanı websitemizin ▶ www.samsongroup.com > Service & Support (Servis ve Destek) > After-sales Service (Satış Sonrası Servis) kısmından indirilebilir.

Kaydınızı kontrol ettikten sonra size bir iade ürün belgesi (RMA) göndereceğiz.

Dokümanların net bir şekilde görünebilmesi için RMA belgesini (Kontaminasyon Beyanı ile birlikte) gönderinizin dışına iliştin.

3. Gönderiyi, RMA üzerinde yazan adrese gönderin.

İ Not:

İade edilen cihazlar ve bunların nasıl ele alındığı ile ilgili daha fazla bilgiye ▶ www.samsongroup.com > Service & Support (Servis ve Destek) > After-sales Service (Satış Sonrası Servis) üzerinden ulaşılabilir.

13 Hurdaya ayırma

- Yerel, ulusal ve uluslararası atık mevzuatlarına uyun.
- Bileşenleri, yağları ve tehlikeli maddeleri ev atıklarınız ile birlikte hurdaya ayırmayın.

14 Sertifikalar

Bu uygunluk beyanları, sonraki sayfalarda verilmiştir:

- 2014/68/EU sayılı Basınçlı Ekipman Direktifi'ne uygun olan uygunluk beyanı.
 - Menşei ülke: Almanya, bkz sayfa 14-2
 - Menşei ülke: Fransa, bkz sayfa 14-3 ila 14-4
- Tip 3251-1 ve 3251-7 Kontrol Vanaları için 2006/42/EC sayılı Makine Direktifi'ne uygun olarak uygunluk beyanı - sayfa 14-5
- Tip 3271 ve 3277 Tahrik Üniteleri dışındaki tahrik üniteleri ile birlikte kullanılan Tip 3251 Vana için 2006/42/EC sayılı Makine Direktifi'ne uygun olarak uygunluk beyanı - sayfa 14-6

Gösterilen sertifikalar, yayınlandığı tarihte günceldi. Son sertifikalar websitemizde bulunabilir:

► www.samsongroup.com > Ürünler & Uygulamalar > Ürün seçici > Vanalar > 3251

Diğer opsiyonel sertifikalar talep üzerine verilebilir.

EU DECLARATION OF CONFORMITY TRANSLATION



Module H / N° CE-0062-PED-H-SAM 001-20-DEU-rev-A

For the following products, SAMSON hereby declares under its sole responsibility:

Devices	Series	Type	Version
Globe valve	240	3241	DIN, body of cast iron from DN 150, body of spheroidal-graphite iron, from DN 100, fluids G2, L1, L2 ¹⁾
			DIN/ANSI, body of steel, etc., all fluids
Three-way valve	240	3244	DIN, body of cast iron from DN 150, body of spheroidal-graphite iron, from DN 100, fluids G2, L1, L2 ¹⁾
			DIN/ANSI, body of steel, etc., all fluids
Cryogenic valve	240	3248	DIN/ANSI, all fluids
Globe valve	250	3251	DIN/ANSI, all fluids
Globe valve	250	3251-E	DIN/ANSI, all fluids
Three-way valve	250	3253	DIN/ANSI, body of steel, etc., all fluids
Globe valve	250	3254	DIN/ANSI, all fluids
Angle valve	250	3256	DIN/ANSI, all fluids
Split-body valve	250	3258	DIN, all fluids
Angle valve (IG standards)	250	3259	DIN, all fluids
Steam-converting valve		3281	DIN/ANSI, all fluids
		3284	DIN/ANSI, all fluids
		3286	DIN/ANSI, all fluids
	3288	DIN, all fluids	
Globe valve	V2001	3321	DIN, body of steel, etc., all fluids
			ANSI, all fluids
Three-way valve	V2001	3323	DIN, body of steel, etc., all fluids
			ANSI, all fluids
Angle seat valve	---	3353	DIN, body of steel, etc., all fluids
Silencer	3381	3381-1	DIN/ANSI, single attenuation plate with welding ends, all fluids
		3381-3	DIN/ANSI, all fluids
		3381-4	DIN/ANSI, single attenuation plate multi-stage with welding ends, all fluids
		3381-2	DIN/ANSI, all fluids
Globe valve	240	3241	ANSI, body of cast iron, Class 125, from NPS 5, fluids G2, L1, L2 ¹⁾
Cryogenic valve	240	3246	DIN/ANSI, all fluids
Three-way valve	250	3253	DIN, body of cast iron from DN200 PN16, fluids G2, L1, L2 ¹⁾
Globe valve	290	3291	ANSI, all fluids
Angle valve	290	3296	ANSI, all fluids
Globe valve	590	3591	ANSI, all fluids
Angle valve	590	3596	ANSI, all fluids
Cryogenic valve	590	3598	ANSI, NPS 3 to NPS 8, Class 900, all fluids
Control valve	---	3595	ANSI, all fluids

¹⁾ Gases according to Article 4(1)(c.i), second indent
Liquids according to Article 4(1)(c.ii)

that the products mentioned above comply with the requirements of the following standards:

Directive of the European Parliament and of the Council on the harmonization of the laws of the Member States relating to the making available on the market of pressure equipment	2014/68/EU	of 15 May 2014
Applied conformity assessment procedure for fluids according to Article 4(1)	Module H	by Bureau Veritas 0062

The manufacturer's quality management system is monitored by the following notified body:
Bureau Veritas Services SAS, 8 Cours du Triangle, 92800 PUTEAUX – LA DEFENSE
Technical standards applied: DIN EN12516-2, DIN EN12516-3, ASME B16.34

Manufacturer: SAMSON AG, Weismuellerstrasse 3, 60314 Frankfurt am Main, Germany
Frankfurt am Main, 7 April 2021


Dr. Andreas Wild
Chief Executive Officer (CEO)


Dr. Thomas Steckenreiter
Chief Technology Officer (CTO)

Revision 08



DECLARATION UE DE CONFORMITE EU DECLARATION OF CONFORMITY EU-KONFORMITÄTSERKLÄRUNG

1/2

Module H / Modul H, N°/ Nr CE-0062-PED-H-SAM 001-20-FRA-rev-A

**DC012
2020-11**

Par la présente, SAMSON REGULATION SAS déclare sous sa seule responsabilité pour les produits suivants :
For the following products, SAMSON REGULATION SAS hereby declares under its sole responsibility:
SAMSON REGULATION SAS erklärt in alleiniger Verantwortung für folgende Produkte:

Appareils / Devices / Geräte	Type / Typ	Exécution / Version / Ausführung
Vanne de régulation passage droit / globe valve / Durchgangsventil	3241	DIN - corps en fonte sphéroïdale / body of spheroidal graphite iron / Gehäuse Sphäroguss : GJS-400-18-LT DN 65 - 150 PN 25 Fluides / fluids / Fluide G2, L1, L2 ¹⁾
	3241	ANSI - corps en fonte grise / body of cast iron / Gehäuse Grauguss: A126 B Cl 250 NPS 4 - 6 Fluides / fluids / Fluide G2, L1, L2 ¹⁾
	3241	DIN ANSI - corps en acier moulé / body of cast steel / Gehäuse Gussstahl DN 32 - 150 PN _{max} 40 NPS 1 ^{1/2} - 6 Cl _{max} 300 Tous fluides / all fluids / alle Fluide
Vanne de régulation 3 voies / 3-way Valve / Drei-Wege-Stellventil	3244	DIN - corps en fonte sphéroïdale / body of spheroidal graphite iron / Gehäuse Sphäroguss : GJS-400-18-LT DN 65 - 150 PN 25 Fluides / fluids / Fluide G2, L1, L2 ¹⁾
	3244	DIN ANSI - corps en acier moulé / body of cast steel / Gehäuse Gussstahl DN 32 - 150 PN _{max} 40 NPS 1 ^{1/2} - 6 Cl _{max} 300 Tous fluides / all fluids / alle Fluide
Vanne de régulation passage droit / globe valve / Durchgangsventil	3251	DIN & ANSI - corps en acier moulé / body of cast steel / Gehäuse Gussstahl DN 32 - 200 NPS 1 1/2 - 8 Tous fluides / all fluids / alle Fluide
	3252	DIN & ANSI - corps en acier forgé / body of forged steel / Gehäuse Schmiedestahl DN 32 - 80 PN _{max} 400 NPS 1 1/2 - 3 Cl _{max} 2500 Tous fluides / all fluids / alle Fluide
Vanne haute pression / High pressure valve / Hochdruckventil	3252	DIN - corps en acier forgé / body of forged steel / Gehäuse Schmiedestahl DN 100 PN _{max} 16 Tous fluides / all fluids / alle Fluide
	3252	DIN & ANSI - corps en acier moulé / body of cast steel / Gehäuse Gussstahl DN 32 - 200 NPS 1 1/2 - 8 Tous fluides / all fluids / alle Fluide
Vanne équerre / Angle valve / Eckventil	3256	DIN & ANSI - corps en acier moulé / body of cast steel / Gehäuse Gussstahl DN 32 - 200 NPS 1 1/2 - 8 Tous fluides / all fluids / alle Fluide
Vanne à segment sphérique / Segment ball valve / Kugelsegmentventil	3310	DIN & ANSI - corps en acier moulé / body of cast steel / Gehäuse Gussstahl DN 40 - 300 NPS 1 1/2 - 12 Tous fluides / all fluids / alle Fluide
Vanne de régulation passage droit / globe valve / Durchgangsventil	3321	DIN ANSI - corps en acier moulé / body of cast steel / Gehäuse Gussstahl DN 32 - 100 Cl 150 - 300 NPS 1 ^{1/2} - 4 Tous fluides / all fluids / alle Fluide
Vanne papillon / Butterfly valve / Stellklappe	3331	DIN ANSI - corps en acier moulé / body of cast steel / Gehäuse Gussstahl DN 50 - 400 NPS 2 - 16 Tous fluides / all fluids / alle Fluide
Vanne à membrane / Diaphragm valve / Membran-Ventil	3345	DIN & ANSI corps en fonte sphéroïdale, aciers moulé & forgé / body of spheroidal graphite iron, cast & forged steel / Gehäuse Sphäroguss, Gussstahl & Schmiedestahl DN 125 - 150 NPS 5 - 6 Tous fluides / all fluids / alle Fluide
	3347	DIN & ANSI corps en aciers moulé & forgé / body of, cast & forged steel / Gehäuse Gussstahl & Schmiedestahl DN 150 P _{max} T = 20°C 16 bar NPS 6 P _{max} T ₀ 70° 240 psi Fluides / fluids / Fluide G2, L1, L2 ¹⁾
	3347	DIN & ANSI corps en aciers moulé & forgé / body of, cast & forged steel / Gehäuse Gussstahl & Schmiedestahl DN 32 - 150 P _{max} T = 20°C 40 bar NPS 1 1/2 - 6 P _{max} T ₀ 70°F 600 psi Fluides / fluids / Fluide G2, L1, L2 ¹⁾
Vanne alimentaire / Sanitary valve / Hygienisches Ventil	3347	DIN & ANSI corps en aciers moulé & forgé / body of, cast & forged steel / Gehäuse Gussstahl & Schmiedestahl DN 32 - 125 P _{max} T = 20°C 63 bar NPS 1 1/2 - 5 P _{max} T ₀ 70°F 945 psi Fluides / fluids / Fluide G2, L1, L2 ¹⁾
	3351	DIN - corps en fonte sphéroïdale / body of spheroidal graphite iron / Gehäuse Sphäroguss : GJS-400-18-LT DN 65 - 150 PN 25 Fluides / fluids / Fluide G2, L1, L2 ¹⁾
	3351	ANSI - corps en fonte grise / body of cast iron / Gehäuse Grauguss: A126 B Cl 250 NPS 4 - 6 Fluides / fluids / Fluide G2, L1, L2 ¹⁾
Vanne Tout ou Rien / On-Off Valve / Auf-Zu Ventil	3351	DIN ANSI - corps en acier moulé / body of cast steel / Gehäuse Gussstahl DN 32 - 150 PN _{max} 40 NPS 1 ^{1/2} - 6 Cl _{max} 300 Tous fluides / all fluids / alle Fluide
	3351	DIN ANSI - corps en acier moulé / body of cast steel / Gehäuse Gussstahl DN 32 - 150 PN _{max} 40 NPS 1 ^{1/2} - 6 Cl _{max} 300 Tous fluides / all fluids / alle Fluide
Bride de mesure / Measure flange / Messflansch	5090	DIN & ANSI - corps en acier forgé / body of forged steel / Gehäuse Schmiedestahl DN 40 - 500 NPS 1.5 - 20
Tube de mesure / Measure tube / Messrohr	5091	DIN & ANSI - corps en acier forgé / body of forged steel / Gehäuse Schmiedestahl DN 40 - 500 NPS 1.5 - 20

¹⁾ Gas selon l'article 4 § 1.c) i) / Gases Acc. to article 4 paragraphs 1.c) i) / Gases nach Artikel 4 Abs. 1 Pkt. c) i)
Liquide selon l'article 4 § 1.c) ii) / Liquids Acc. to article 4 paragraphs 1.c) ii) / Flüssigkeiten nach Artikel 4 Abs. 1 Pkt. c) ii)



**DECLARATION UE DE CONFORMITE
EU DECLARATION OF CONFORMITY
EU-KONFORMITÄTSERKLÄRUNG**

2/2

Module H / Modul H, N°/ Nr CE-0062-PED-H-SAM 001-20-FRA-rev-A

**DC012
2020-11**

la conformité avec le règlement suivant : / the conformity with the following requirement: / die Konformität mit nachfolgender Anforderung:

La Directive du Parlement Européen et du Conseil d'harmonisation des lois des Etats Membres concernant la mise à disposition sur le marché d'équipements sous pression / Directive of the European Parliament and of the Council on the Harmonization of the laws of the Member States relating of the making available on the market of pressure equipment / Richtlinie des Europäischen Parlaments und des Rates zur Harmonisierung der Rechtsvorschriften der Mitgliedstaaten über die Bereitstellung von Druckgeräten auf dem Markt	2014/68/UE 2014/68/EU	Du / of / vom 15.05.2014
Procédure d'évaluation de la conformité appliquée pour les fluides selon l'Article 4 § 1 Applied conformity assessment procedure for fluids according to Article 4 (1) Angewandtes Konformitätsbewertungsverfahren für Fluide nach Art. 4 Abs.1	Module H / Modul H	certificat n° / Zertifikat-Nr. CE-0062-PED-H- SAM 001-20-FRA- rev-A

Normes techniques appliquées / Technical standards applied / Angewandte technische Spezifikation :
DIN EN 12516-2, DIN EN 12516-3, ASME B16.34, DIN-EN 60534-4, DIN-EN 1092-1

Le système de contrôle Qualité du fabricant est effectué par l'organisme de certification suivant :
The manufacturer's quality management system is monitored by the following notified body:
Das Qualitätssicherungssystem des Herstellers wird von folgender benannter Stelle überwacht:

Bureau Veritas Services SAS N°/Nr 0062, 8 Cours du Triangle, 92800 PUTEAUX - LA DEFENSE
Fabricant / manufacturer / Hersteller : Samson Régulation SAS, 1, rue Jean Corona, FR-69120 VAULX-EN-VELIN

Vaulx-en-Velin, le 20/11/20

Bruno Soulas
Directeur Administratif / Head of Administration

Joséphine Signoles-Fontaine
Responsable QSE / QSE Manager

EU-KONFORMITÄTSERKLÄRUNG

ORIGINAL



Konformitätserklärung für eine vollständige Maschine

nach Anhang II, Absatz 1.A. der Richtlinie 2006/42/EG

Für folgende Produkte:

Pneumatische Stellventile Typ 3251-1/-7 bestehend aus Ventil Typ 3251 und pneumatischem Antrieb Typ 3271 oder Typ 3277

Wir, die SAMSON AG, erklären, dass die oben genannten Maschinen allen einschlägigen Anforderungen der Maschinenrichtlinie 2006/42/EG entsprechen.

Produktbeschreibung Ventil und Antrieb siehe:

- Ventil Typ 3251 (DIN): Einbau- und Bedienungsanleitung EB 8051
- Ventil Typ 3251 (ANSI): Einbau- und Bedienungsanleitung EB 8052
- Antriebe Typ 3271 und 3277: Einbau- und Bedienungsanleitung EB 8310-X

Anbaugeräte wie Stellungsregler, Grenzsinalgeber, Magnetventile, Verblockrelais, Zuluftdruckregler, Volumenstromverstärker und Schnellentlüftungsventile werden im Rahmen der vorliegenden Konformitätserklärung als Maschinenkomponente eingestuft und fallen gemäß § 35 und § 46 des Leitfadens für die Anwendung der Maschinenrichtlinie 2006/42/EG der Europäischen Kommission nicht unter den Anwendungsbereich der Maschinenrichtlinie. SAMSON definiert im Handbuch H 02 „Geeignete Maschinenkomponenten für pneumatische SAMSON-Stellventile mit Konformitätserklärung für vollständige Maschinen“ die Spezifikationen und Eigenschaften von geeigneten Maschinenkomponenten, die an die o. g. vollständigen Maschinen angebaut werden dürfen.

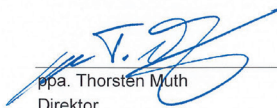
Folgende technischen Normen und/oder Spezifikationen wurden angewandt:

- VCI/VDMA/VGB – Leitfaden Maschinenrichtlinie (2006/42/EG) – Bedeutung für Armaturen, Mai 2018
- VCI/VDMA/VGB – Zusatzdokument zum „Leitfaden Maschinenrichtlinie (2006/42/EG) – Bedeutung für Armaturen vom Mai 2018“, Stand Mai 2018 in Anlehnung an DIN EN ISO 12100:2011-03

Bemerkung:

Bestehende Restrisiken der Maschine sind den Angaben in der Einbau- und Bedienungsanleitung von Ventil und Antrieb sowie den in der Einbau- und Bedienungsanleitung aufgeführten, mitgelieferten Dokumenten zu entnehmen.

Für die Zusammenstellung der technischen Unterlagen ist bevollmächtigt:
SAMSON AG, Weismüllerstraße 3, 60314 Frankfurt am Main, Germany
Frankfurt am Main, 29. April 2020



ppa. Thorsten Muth
Direktor

Vertrieb und After Sales



i.V. Peter Scheermesser
Zentralabteilungsleiter
Produktpflege, Auftragsentwicklung
und ETO Ventile und Antriebe

Revision 01

Classification: Public - SAMSON AKTIENGESELLSCHAFT - Weismüllerstraße 3 - 60314 Frankfurt am Main

Seite 1 von 1

DECLARATION OF INCORPORATION TRANSLATION



Declaration of Incorporation in Compliance with Machinery Directive 2006/42/EC

For the following products:
Type 3251 Globe Valve

We certify that the Type 3251 Globe Valves are partly completed machinery as defined in the Machinery Directive 2006/42/EC and that the safety requirements stipulated in Annex I, 1.1.2, 1.1.3, 1.1.5, 1.3.2, 1.3.4 and 1.3.7 are observed. The relevant technical documentation described in Annex VII, part B has been compiled.

Products we supply must not be put into service until the final machinery into which it is to be incorporated has been declared in conformity with the provisions of the Machinery Directive 2006/42/EC.

Operators are obliged to install the products observing the accepted industry codes and practices (good engineering practice) as well as the mounting and operating instructions. Operators must take appropriate precautions to prevent hazards that could be caused by the process medium and operating pressure in the valve as well as by the signal pressure and moving parts.

The permissible limits of application and mounting instructions for the products are specified in the associated data sheets as well as the mounting and operating instructions; the documents are available in electronic form on the Internet at .

For product descriptions of the valve, refer to:

- Type 3251 Valve (DIN): Mounting and Operating Instructions EB 8051
- Type 3251 Valve (ANSI): Mounting and Operating Instructions EB 8052

Referenced technical standards and/or specifications:

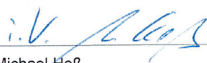
- VCI, VDMA, VGB: Leitfaden Maschinenrichtlinie (2006/42/EG) – Bedeutung für Armaturen, May 2018 [German only]
- VCI, VDMA, VGB: Zusatzdokument zum „Leitfaden Maschinenrichtlinie (2006/42/EG) – Bedeutung für Armaturen“ vom Mai 2018 [German only], based on DIN EN ISO 12100:2011-03

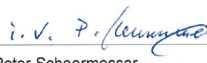
Comments:

- See mounting and operating instructions for residual hazards.
- Also observe the referenced documents listed in the mounting and operating instructions.

Persons authorized to compile the technical file:

SAMSON AG, Weismüllerstraße 3, 60314 Frankfurt am Main, Germany
Frankfurt am Main, 1 October 2019


Dr. Michael Heß
Director
Product Management and Technical Sales


Peter Scheermesser
Director
Product Upgrades and ETO Valves and Actuators

Revision no. 00

15 Ek

15.1 Sıkma torkları, yağlar ve aletler

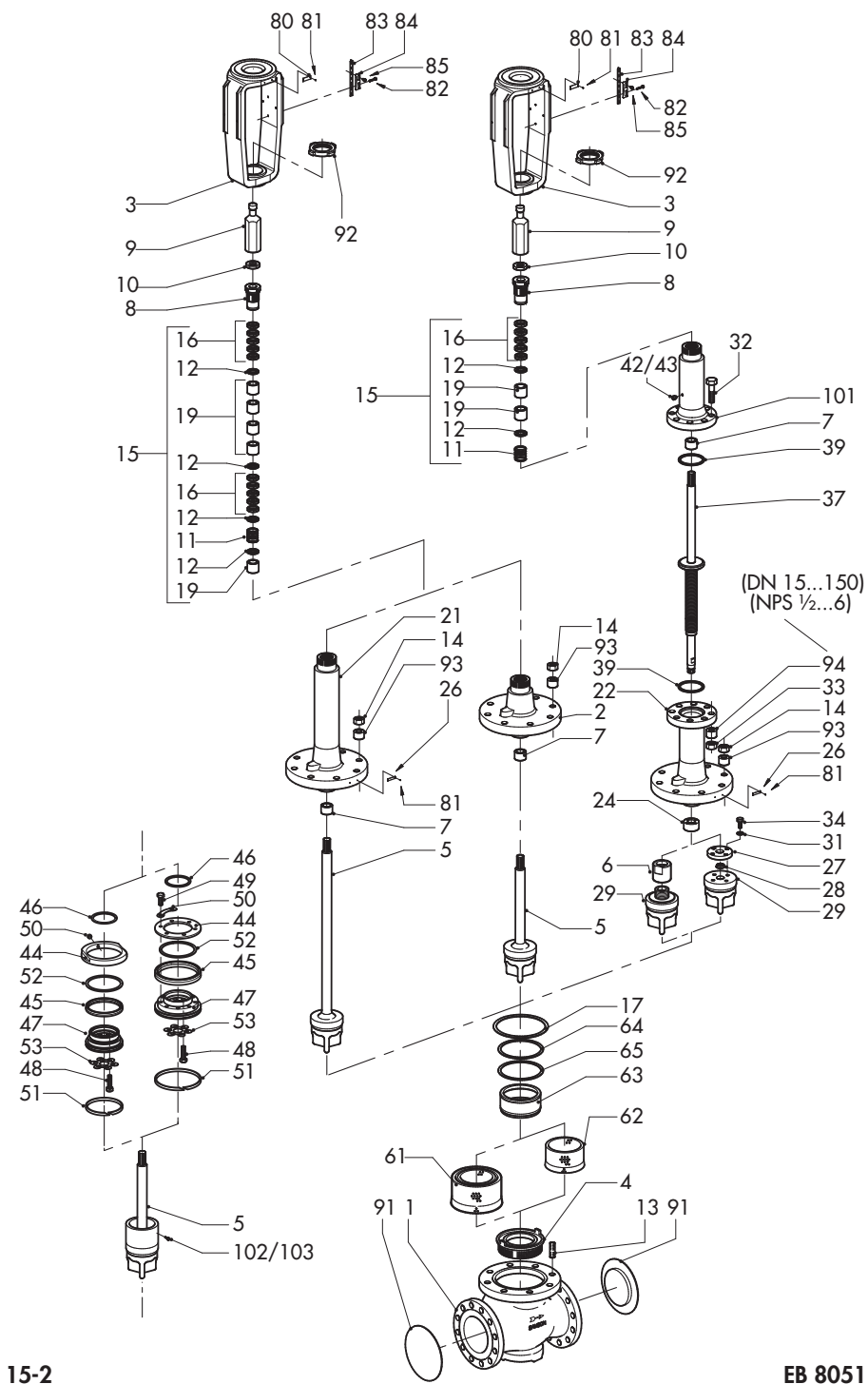
► Aletler, sıkma torkları ve yağlar için AB 0100

15.2 Yedek parçalar

1 Gövde	27/28 Bağlantı parçaları	61 Akış bölücü ST 2 ²⁾
2 Flanş	31/34	62 Akış bölücü ST 1 ya da ST 3 ²⁾
3 Laterna Kolu (Yoke Tipi)	29 Metal körüklü versiyon için klape	63 Halka ²⁾
4 Sit	30 Bakır tutma contası	64 Conta ²⁾
5 Klape	32 Cıvata	65 Conta ²⁾
6 Körük somunu	33 Somun	80 İsim etiketi
7 Yüksük	37 Metal körüklü klape mili	81 Yivli pim
8 Dışli yüksük (conta somunu)	39 Conta	82 Vida
9 Kavrama somunu	42/43 Contalı kör tapa	83 Askı
10 Kilitleme somunu		84 Hareket göstergesi skalası
11 Yay	44 Somun/kelebek somun ¹⁾	85 Vida
12 Bakır conta	45 Sızdırmazlık ringi ¹⁾	91 Koruyucu kapak
13 Başlıksız cıvata	46 Conta ¹⁾	92 Tepeli somun
14 Gövde somunu	47 Destek ¹⁾	93 Somun
15 Sızdırmazlık grubu (ayarlanabilir)	48 Altıgen başlı vida ¹⁾	94 Somun
16 Sızdırmazlık	49 Altıgen başlı vida ¹⁾	101 Metal körük üst yuvası
17 Gövde contası	50 Kilitleme somunu ¹⁾	102/ Pullu vida ¹⁾ (sadece
19 Yüksük	51 Kılavuz ¹⁾ (sadece grafit contalı versiyon için bazı kılavuzlar)	103 metal körüklü versiyon için)
21 İzole parçası		
22 Metal Körük Yuvası	52 Halka ¹⁾ (sadece grafit contalı versiyon için)	
24 Yüksük		
26 Etiket (metal körüklü salmastra ya da izole parçası)	53 Tutucu halka ¹⁾	

¹⁾ Dengeli vana klapeli versiyon

²⁾ Akış bölücü versiyon



15.3 Satış sonrası servis

Bakım veya onarım işleri ile ilgili olarak ya da arızalar veya kusurlar ortaya çıktığında destek için satış sonrası servisimize ile irtibata geçin.

E-posta adresi

Satış sonrası servisimize aftersaleservice@samsongroup.com adresi üzerinden ulaşabilirsiniz.

SAMSON AG ve yan kuruluşlarının adresleri

Dünya çapında SAMSON AG'nin ve yan kuruluşlarının, bayilerin ve servislerin adres bilgilerini web sitemizde (www.samsongroup.com) veya tüm SAMSON ürün kataloglarında bulabilirsiniz.

Gerekli özellikler

Lütfen aşağıdaki detayları da belirtiniz:

- Siparişteki sipariş numarası ve poz. numarası
- Tip, model numarası, nominal çap ve vana versiyonu
- Proses akışkanının basınç ve sıcaklığı
- m³/h cinsinden debi
- Tahrik ünitesinin yay ayar sahası (örneğin 0,2 - 1 bar)
- Pislik tutucu montajı yapılmış mı?
- Montaj çizimi

EB 8051 TR



SAMSON AKTIENGESELLSCHAFT
Weismüllerstraße 3 · 60314 Frankfurt am Main, Almanya
Telefon: +49 69 4009-0 · Faks: +49 69 4009-1507
samson@samsongroup.com · www.samsongroup.com