



---

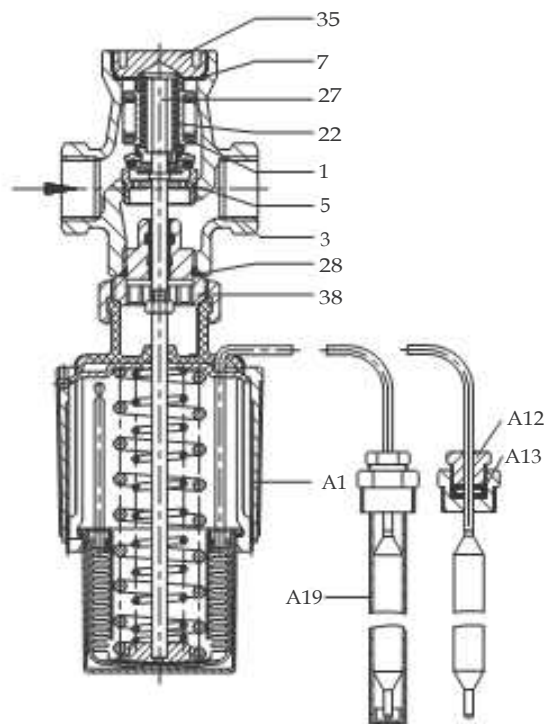
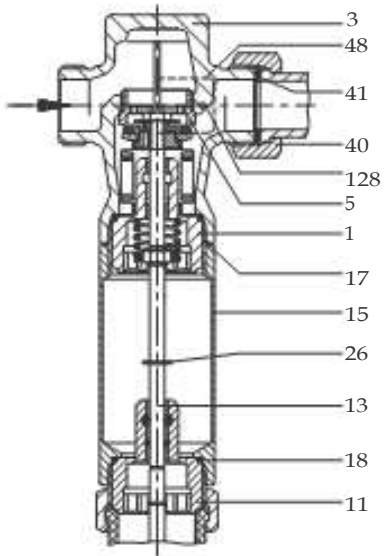
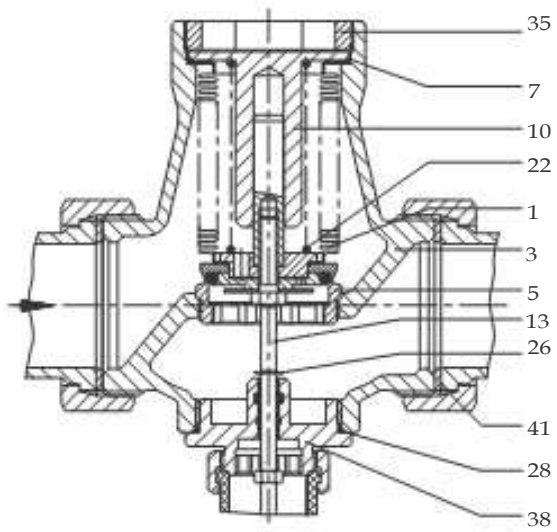
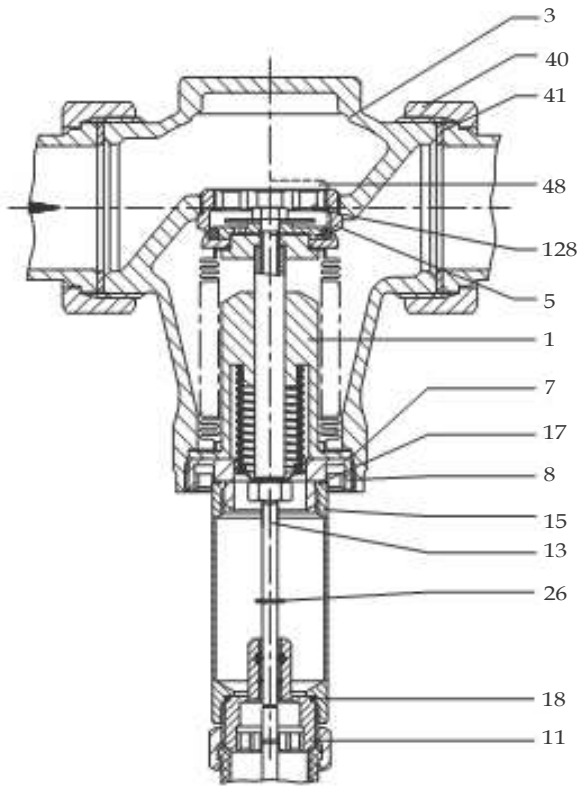
Tilatessanne varaosia pyydämme antamaan seuraavat tiedot:

Mallimerkintä, varaosan numeron seuraavalla sivulla olevasta kuvasta sekä osan nimi.

Lisäksi SAMSONin tilausnumero sekä positionumero tai tuotteen valmistusnumero, tahi tyyppikilven sisällön.

Pidätämme oikeuden teknisiin muutoksiin.

When ordering spare parts, please specify:



# FI

1	sulkukartio, täydellinen
3	runko
5	istukka
7	O-rengas
8	liitäntäosa
10	ohjainholkki
11	ohjain
13	kara
15	eristysosa
17	O-rengas
18	tiivisterengas
22	painejousi
26	lukitusrengas DIN 6799
27	suojuori
28	O-rengas
35	tulppa
38	ohjain, kokonaisuus
40	kierreltiin
41	tiiviste
48	tyypikilpi
128	lukitustappi
A 1	termostaatti, kokonaisuus
A12	poksitiiviste
A13	tiivisterengas
A19	upotustasku



SAMSON AG · MESS- UND REGELTECHNIK  
Weismüllerstraße 3 · 60314 Frankfurt am Main  
Telefon 069 4009-0 · Telefax 069 4009-1507  
Internet: <http://www.samson.de>

**EL 2172 FI/EL 2174 FI**