

## T 2629

### Druckminderer Typ 44-0 B

Druckregler ohne Hilfsenergie · Bauart 44 · Ausführung nach ANSI



#### Anwendung

Sollwerte von **3 bis 290 psi** (0,2 bis 20 bar) mit Ventilen  $\frac{1}{2}$  NPT bis **1 NPT** sowie **NPS  $\frac{1}{2}$**  und **1** ·  
Nenndruck Class 150/300 · für **Dampf bis 390 °F** (200 °C)

Das Ventil **schließt**, wenn der Druck **nach** dem Ventil steigt.

Die Regler bestehen aus einem Ventil und einem integrierten Antrieb mit Stellbalg und Sollwertsteller.

#### Charakteristische Merkmale

- Wartungsarme P-Regler, keine Hilfsenergie erforderlich,
- Überdeckende Sollwertbereiche und bequeme Sollwertstellung.
- Federbelastetes Einsitzventil mit/ohne Druckentlastung durch Metallbalg.
- Korrosionsfester Stellbalg als Arbeitskörper.
- Kompakte Bauform mit besonders geringer Bauhöhe.
- Einbaulage beliebig.
- Gehäuse aus Edelstahl.

#### Ausführungen

##### Dampfdruckminderer Typ 44-0 B (Bild 1)

- Druckregler mit Regelantrieb für Sollwertbereiche von 3 bis 290 psi (0,2 bis 20 bar)
- Muffengehäuse Edelstahl (A351 CF8M) mit  $\frac{1}{2}$  NPT,  $\frac{3}{4}$  NPT und 1 NPT Innengewinde
- Flanschgehäuse aus Edelstahl (A351 CF8M) NPS  $\frac{1}{2}$  und 1
- Regler mit Ventil Class 150/300 für Dampf bis 390 °F (200 °C).

##### Sonderausführungen

- Regler vorbereitet für Manometer- oder externen Steuerleitungsanschluss (Anschlussgewinde  $\frac{1}{8}$  NPT)
- mit elektrischer Sollwertverstellung für Sollwerte bis 150 psi (10 bar)
- mit pneumatischem Sollwertsteller
- als Differenzdruckregler



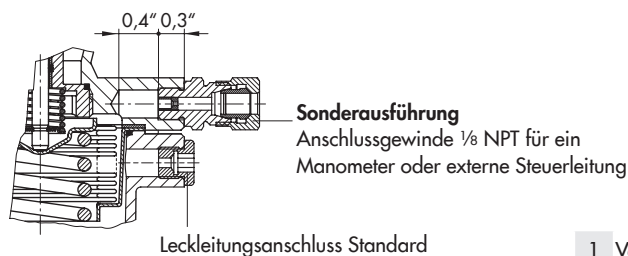
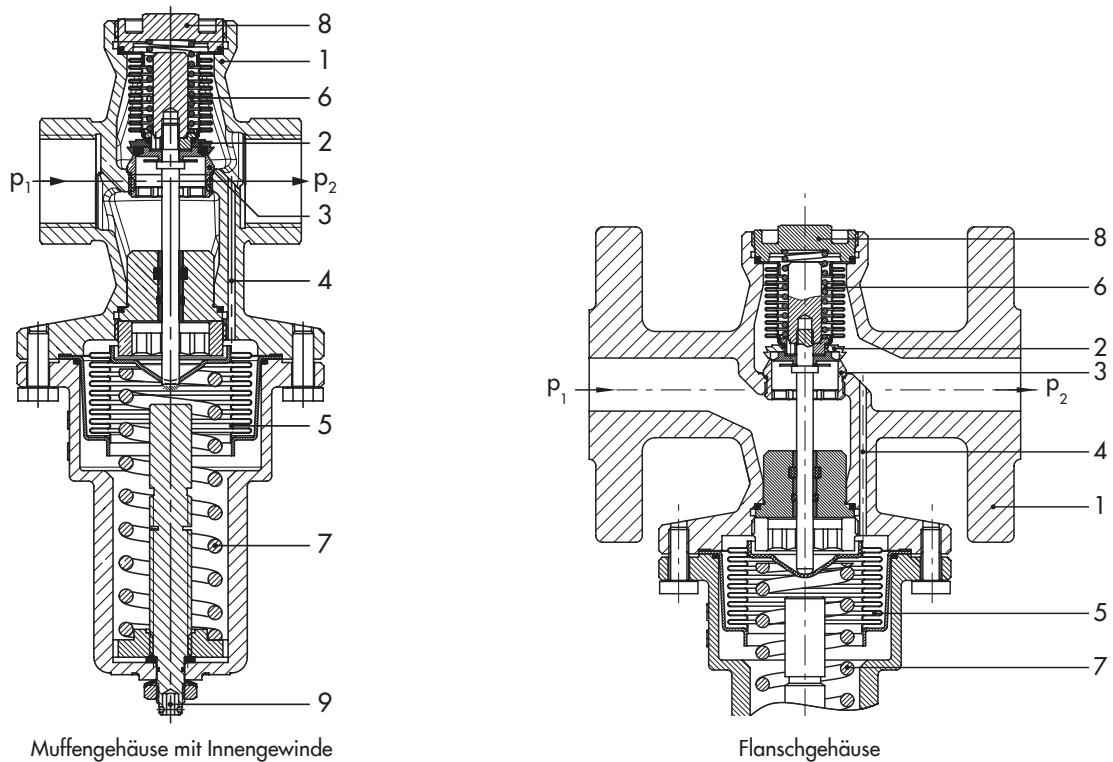
**Bild 1:** Druckminderer Typ 44-0 B

### Wirkungsweise (vgl. Bild 2)

Der Regler wird jeweils in Pfeilrichtung durchströmt. Die Stellung des Ventilkegels beeinflusst dabei den Durchfluss über die zwischen Kegel (2) und Ventilsitz (3) freigegebene Fläche.

Der Dampfdruckminderer ist im drucklosen Zustand geöffnet. Das Ventil schließt, wenn der Druck nach dem Ventil ( $p_2$ ) über den eingestellten Sollwert steigt.

Der konstant zu haltende Druck wird über eine Bohrung (4) im Ventilgehäuse (1) auf den Stellbalg (5) übertragen und in eine Stellkraft umgeformt. Er verstellt den Ventilkegel abhängig von der Federkonstante der Sollwertfedern (7) und der Einstellung an dem Sollwertsteller (9).



1 Ventilgehäuse	6 Entlastungsbalg
2 Kegel	7 Sollwertfeder
3 Sitz	8 Stopfen
4 Bohrung für Steuerdruck	9 Sollwertsteller
5 Stellbalg	

**Bild 2:** Wirkungsweise

**Tabelle 1: Technische Daten · Alle Drücke als Überdruck in bar**

Ventil	Dampfdruckminderer Typ 44-0 B
Nennndruck	Class 300 (Muffenanschluss) <sup>1)</sup>   Class 150 (Flanschanschluss)
Anschluss	Innengewinde ½ NPT, ¾ NPT, 1 NPT
	Flanschanschluss NPS ½ und NPS 1
Max. zul. Temperatur <sup>1)</sup>	390 °F (200 °C)
Max. zul. Differenzdruck $\Delta p$	145 psi (10 bar) <sup>2)</sup> · 230 psi (16 bar)
Leckageklasse nach DIN EN 60534-4	≤0,05 % vom $K_{VS}$ -Wert
Konformität	<b>CE · ENEC</b>
Sollwertbereich, kontinuierlich einstellbar	3 bis 30 psi · 15 bis 60 psi · 30 bis 90 psi · 60 bis 150 psi · 120 bis 290 psi
	0,2 bis 2 bar · 1 bis 4 bar · 2 bis 6 bar · 4 bis 10 bar · 8 bis 20 bar
Max. zul. Umgebungstemperatur	140 °F (60 °C)

<sup>1)</sup> Max. Eingangsdruck 275 psi (19 bar).

<sup>2)</sup> Bei  $C_v$ -Wert 1,2 · 1,9 · 2,4 · 2,9

**Tabelle 2: Max. zul. Druck am Antrieb**

Anschluss Muffe und Flansch		½ NPT · NPS ½	¾ NPT · –	1 NPT · NPS 1	
$C_v$ - und $K_{VS}$ -Werte	Standardausführung	$C_v$	1,9 <sup>1)2)</sup> · 4,0 <sup>3)</sup>	2,4 <sup>1)2)</sup> · 5,0 <sup>3)</sup>	2,9 <sup>1)2)</sup> · 6,0 <sup>3)</sup>
		$K_{VS}$	1,6 <sup>1)2)</sup> · 3,2 <sup>3)</sup>	2,0 <sup>1)2)</sup> · 4,0 <sup>3)</sup>	2,5 <sup>1)2)</sup> · 5,0 <sup>3)</sup>
	Sonderausführung	$C_v$		1,2 <sup>1)3)</sup>	
		$K_{VS}$		1,0 <sup>1)3)</sup>	

<sup>1)</sup> nicht druckentlastet

<sup>2)</sup> weich dichtend. Dichtungswerkstoff PTFE

<sup>3)</sup> metallisch dichtend

**Tabelle 3: Werkstoffe · Werkstoff-Nr. nach ASTM und DIN EN**

Gehäuse	Edelstahl A351 CF8M (1.4408)
Sitz	A479 316L (1.4404)
Kegel	A479 316L (1.4404) mit PTFE-Weichdichtung
Entlastungsbalg	A479 316Ti (1.4571)
Sollwertfeder	A479 302 (1.4310)
Stellbalg	A479 316Ti (1.4571)
Federgehäuse	A351 CF8M (1.4408)
Sollwertsteller	Innensechskantschraube aus Edelstahl A479 316Ti (1.4571)

## Einbau

Es gilt:

- Durchflussrichtung entsprechend dem Pfeil auf dem Gehäuse,
- Einbaulage beliebig.

Details in ► EB 2626-1.

### Auslegung der Dampfdruckminderer Typ 44-0 B

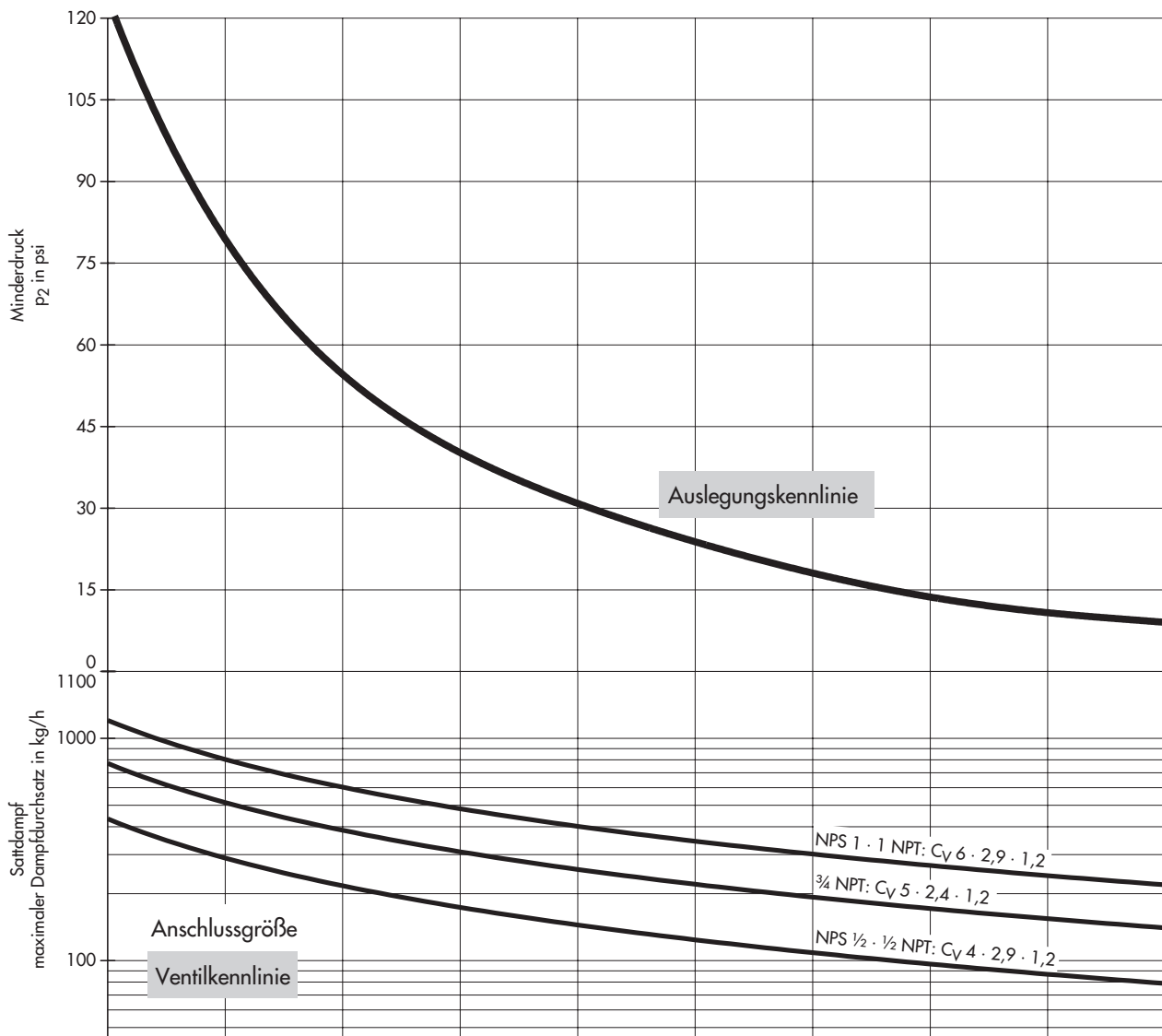
Zur Ventilauslegung der Dampfdruckminderer Typ 44-0 B sind die Dampfdurchsatzkurven (Auslegungskennlinien mit Ventilkennlinien) für Sattdampf angegeben.

Damit – und den zusätzlichen Angaben von Vordruck  $p_1$ , Minderdruck  $p_2$  und dem geforderten Dampfdurchsatz – lässt sich das passende Ventil Typ 44-0 B grafisch über die Ventilkennlinie bestimmen.

Zur Ventilbestimmung sind jeweils die Diagramme zur Strömungsgeschwindigkeit (Bild 3) und Ventilauslastung (Bild 4) zu berücksichtigen.

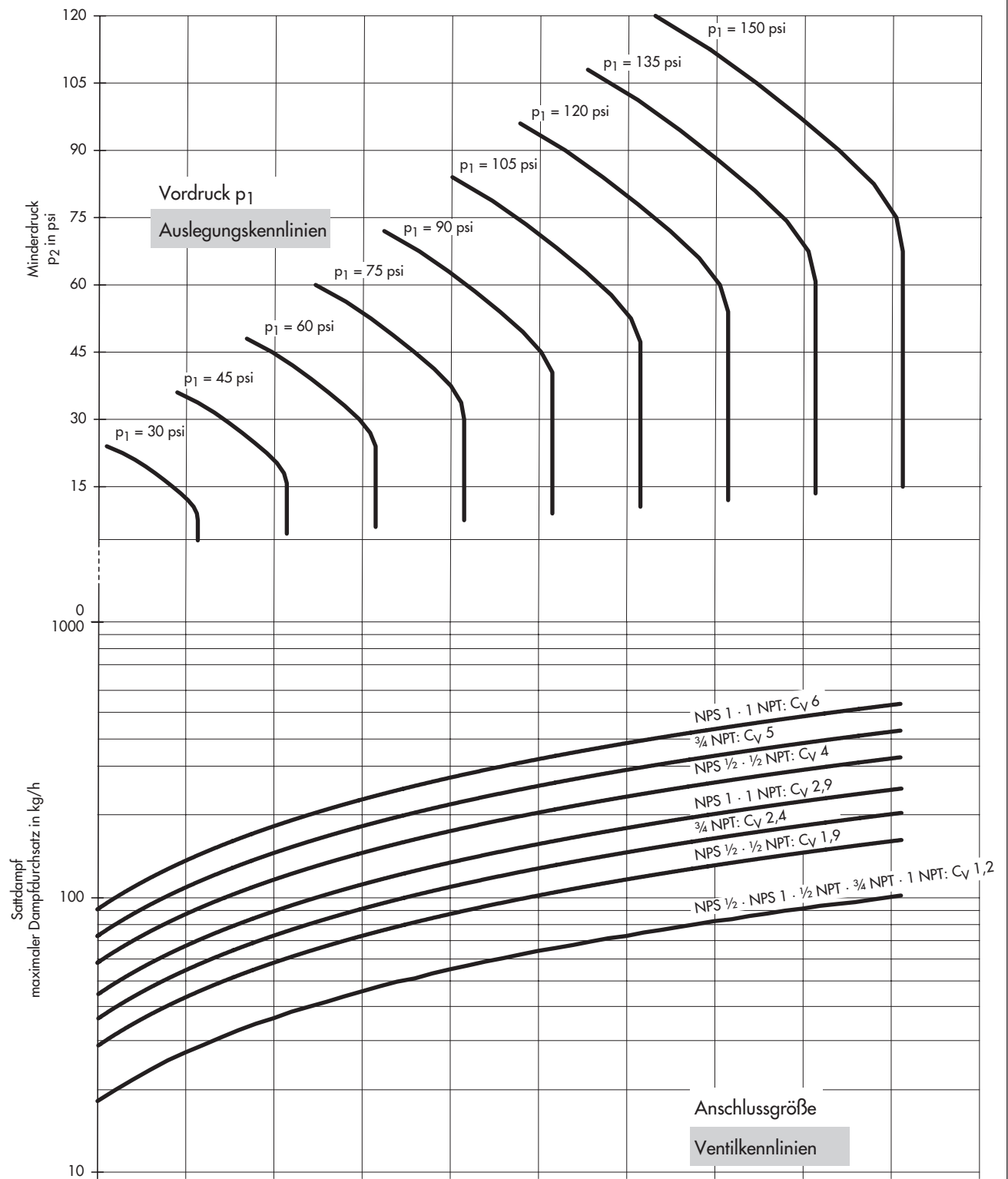
Der größere der jeweils ermittelten Werte ist dann als Anschlussgröße des Ventils Typ 44-0 B zu wählen.

Alle Druckangaben als Überdruck in **psi** Dampfdurchsatz in **kg/h**



**Bild 3:** Diagramm zur Auslegung nach der Strömungsgeschwindigkeit

Alle Druckangaben als Überdruck in **psi** Dampfdurchsatz in **kg/h**



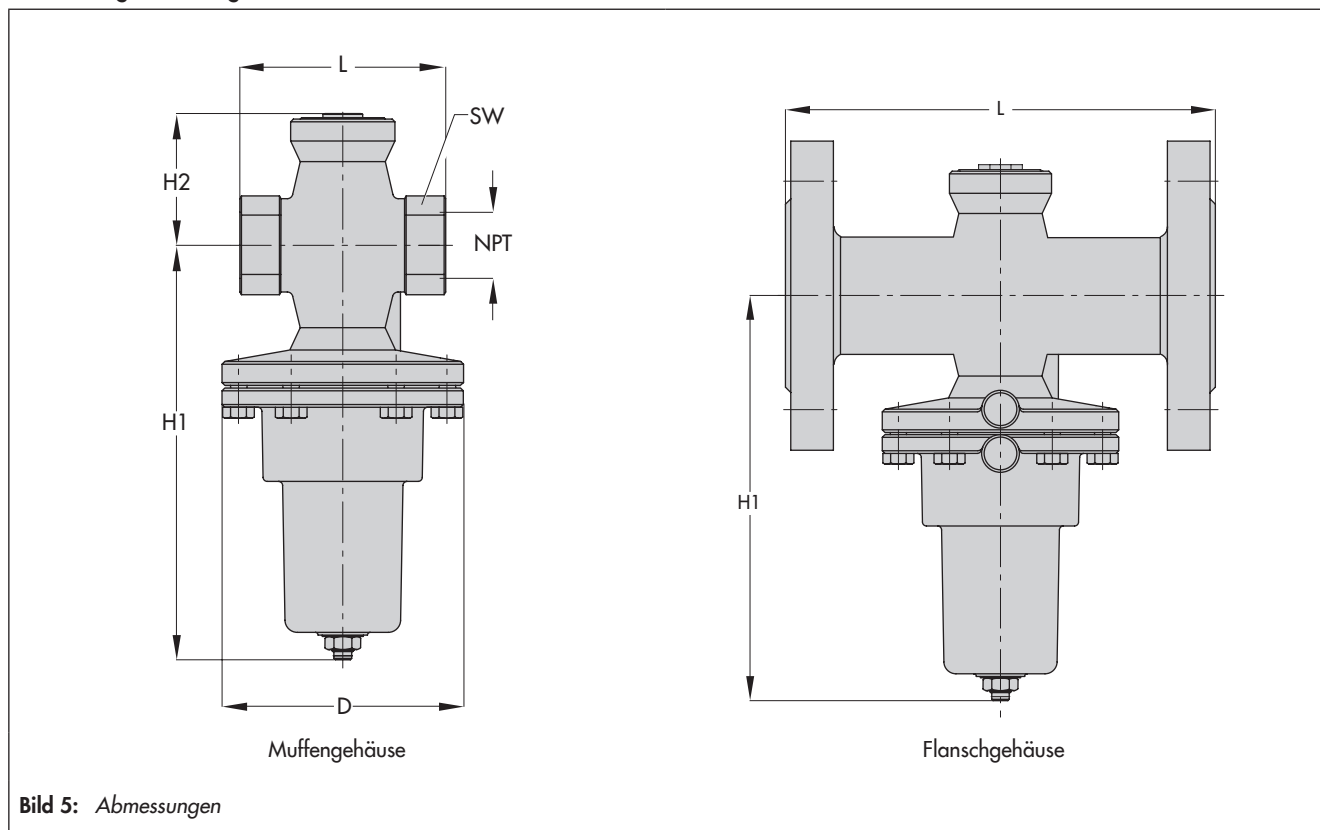
**Bild 4:** Diagramm zur Auslegung nach der Ventilauslastung

**Tabelle 4: Maße und Gewichte**

Anschluss Muffe und Flanschanschl		½ NPT · G ½	¾ NPT · G ¾	1 NPT · G 1	NPS ½ · DN 15	NPS 1 · DN 25
Innengewinde	in	½	¾	1	–	–
	G	½	¾	1	–	–
Baulänge L	in	2,6	3,0	3,5	7,2	–
	mm	65	75	90	184	–
Schlüsselweite SW	in	1,3	1,3	1,8	–	–
	mm	34	34	46	–	–
Höhe H1	in	6,1 (8,1) <sup>1)</sup>				
	mm	155 (205) <sup>1)</sup>				
Höhe H2	in	1,8				–
	mm	46				–
D	in	3,5				–
	mm	89				–
Gewicht, ca.	lb	2,2	2,4	3,3	5,7	9,3
	kg	1,0	1,1	1,5	2,6	4,2

<sup>1)</sup> Maße in Klammern für Regler mit Sollwertbereich 120 bis 290 psi (8 bis 20 bar)

**Abmessungen der Regler**



**Bestelltext**

**Dampfdruckminderer Typ 44-0 B**

Gehäusewerkstoff: Edelstahl (A351 CF8M),  
 mit Muffengehäuse Innengewinde ... NPT oder Flanschgehäuse NPS ...,  
 Sollwertbereich ... psi (bar), C<sub>v</sub>- (K<sub>vs</sub>-) Wert ...,  
 Kegeldichtung: PTFE oder metallisch dichtend,  
 evtl. Sonderausführung