

T 5867

Elektrische Stellventile Typen 3222 N/5857, 3222 N/5757-3, 3222 N/5757-7

Einsitz-Durchgangsventil Typ 3222 N



Anwendung

Stellventile für die Heizungs-, Lüftungs- und Klimatechnik, besonders geeignet für Nahwärme und große Heiznetze

DN 15 · PN 16

bis 120 °C (Ausführung für aufbereitetes Wasser) ¹⁾

bis 80 °C (Ausführung für nicht brennbare Gase)

Besondere Merkmale

- Einsitz-Durchgangsventil
- Durchgangsventil Typ 3222 N mit Außengewinde und Anschraub-, Anschweiß- oder Anlötenden
- Metallisch oder weich dichtend
- Zusammenbau von Ventil und Antrieb: kraftschlüssig

Ausführungen

Elektrisches Stellventil		
Typ 3222 N/5857	PN 16	DN 15
Elektrisches Stellventil mit Prozessregelantrieb für die Trinkwassererwärmung		
Typ 3222 N/5757-3	PN 16	DN 15
Elektrisches Stellventil mit Prozessregelantrieb für die Heiz- und Kühlanwendung		
Typ 3222 N/5757-7	PN 16	DN 15

Hinweis

Weitere Stellventile mit Sicherheitsfunktion – auch geprüft nach DIN EN 14597 – für heiztechnische Anlagen sind lieferbar.

Zubehör

- Anschraubenden G ½, Anschweißenden, Anlötenden (d_i = 15 oder 18 mm)
- Isolierzwischenstück (1990-1712)



Bild 1: Typ 3222 N/5857 mit Außengewinde und Anlötenden

¹⁾ für gleitend gefahrene Nah- oder Fernwärmenetze

Wirkungsweise

Das Einsitz-Durchgangsventil wird in Pfeilrichtung durchströmt. Die Stellung des Ventilkegels (3) beeinflusst dabei den Volumenstrom über die zwischen Kegel und Ventilsitz (2) freigegebene Fläche.

Die lineare Antriebskraft wird über die Antriebsstange (7) direkt auf die Kegelstange (5) geleitet. Beim Ausfahren bewegt diese den Ventilkegel (3) in Schließrichtung. Bei einfahrender Antriebsstange folgt die Kegelstange durch die Kraft der Ventiltfeder (4) im Ventil der Bewegung.

Ventil (1) und Antrieb werden kraftschlüssig verbunden.

Für isolierte Rohrleitungen wird ein Isolierzwischenstück angeboten.

Elektrischer Antrieb

Der elektrische Antrieb Typ 5857 kann als Dreipunkt oder in der Ausführung mit Stellungsregler mit Signalen von 0(4) bis 20 mA bzw. 0(2) bis 10 V angesteuert werden.

Einzelheiten zum elektrischen Antrieb vgl. Typenblatt

► **T 5857:** Elektrischer Antrieb Typ 5857

Elektrische Prozessregelantriebe

Elektrische Prozessregelantriebe sind **Kombinationen aus einem elektrischen Antrieb und einem Digitalregler**. Der Antrieb TROVIS 5757-3 ist geeignet für die Trinkwassererwärmung, TROVIS 5757-7 für die Heiz- und Kühlanwendung. Einzelheiten zu den elektrischen Prozessregelantrieben vgl. Typenblätter

► **T 5757:** Elektrischer Prozessregelantrieb TROVIS 5757-3 für die Trinkwassererwärmung

► **T 5757-7:** Elektrischer Prozessregelantrieb TROVIS 5757-7 für die Heiz- und Kühlanwendung

Einbau des Stellventils

Die Einbaulage ist beliebig, jedoch darf der Antrieb nicht hängend eingebaut werden.

Wenn das Stellventil isoliert werden soll, dürfen Antrieb und Überwurfmutter nicht mit isoliert werden. Sicherstellen, dass die zulässige Umgebungstemperatur nicht überschritten wird. Gegebenfalls muss ein Isolierzwischenstück verwendet werden. Dieses darf höchstens 25 mm isoliert werden.

Bestelltext

Stellventil Typ:

3222 N/5857, 3222 N/5757-3, 3222 N/5757-7

- K_{VS} -Wert: ...
- Dichtungsart: metallisch dichtend, weich dichtend
- Ausführung: für aufbereitetes Wasser, für nicht brennbare Gase

Weitere Angaben zum elektrischen Antrieb

- Ansteuerung: Dreipunkt, Stellungsregler

Zubehör

- Anschlussart: Anschraubenden G 1/2, Anschweißenden, Anlötenden
- Isolierzwischenstück (1990-1712): ja, nein

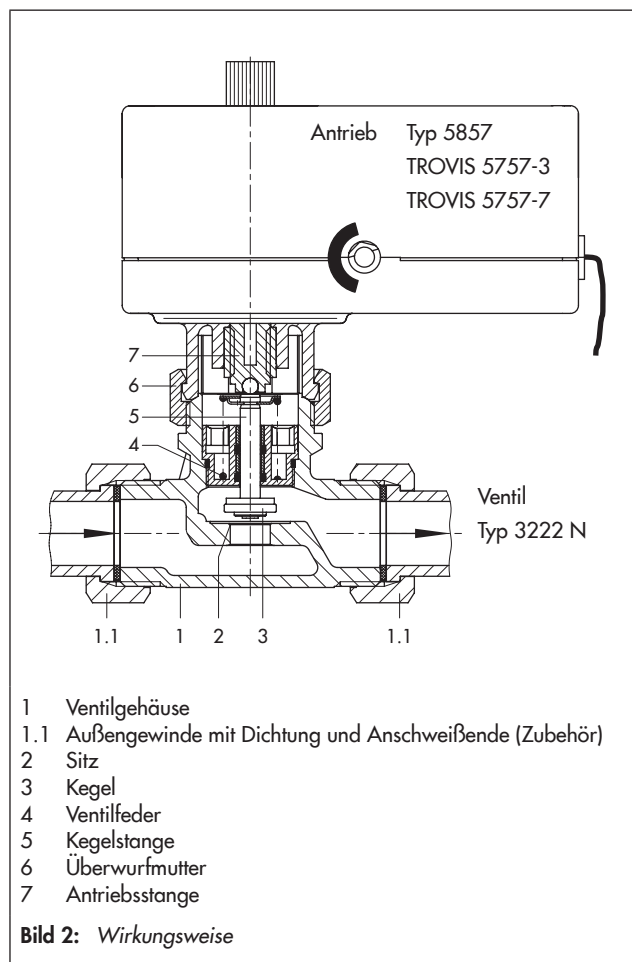
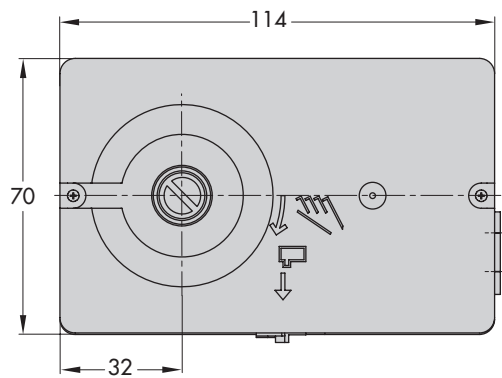
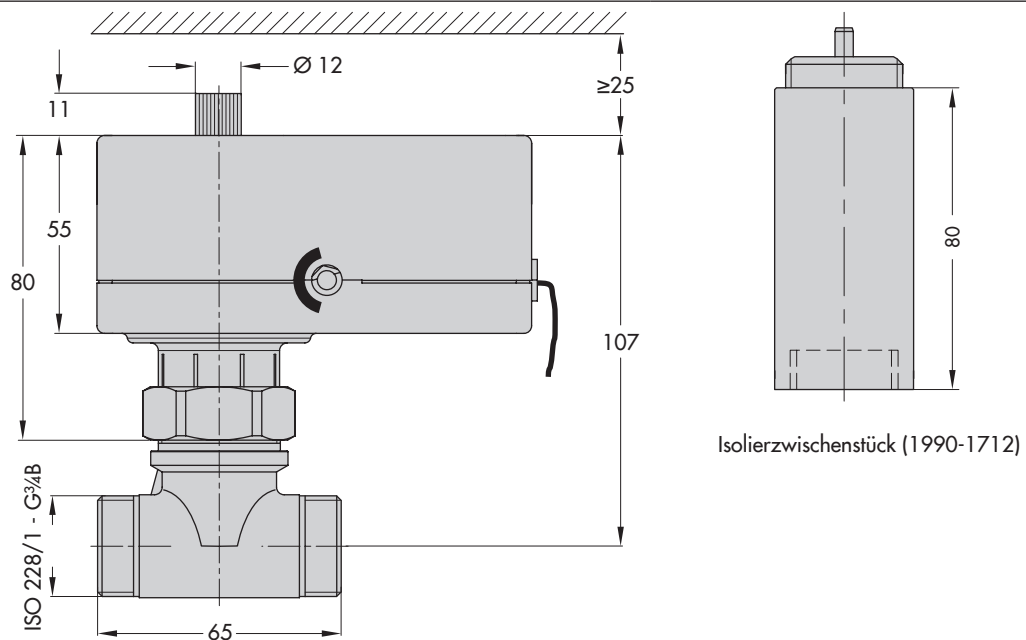


Tabelle 1: Technische Daten (alle Drücke als Überdruck in bar)

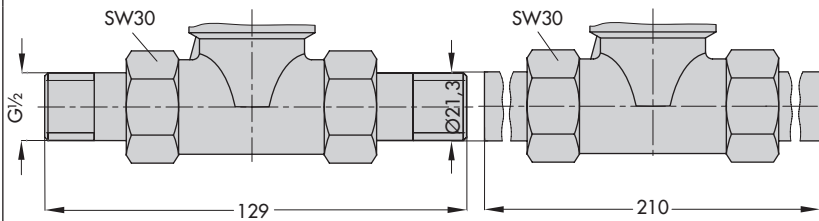
Einsitz-Durchgangsventil Typ 3222 N		
Nennweite		DN 15
Anschluss		ISO 228/1-G ¾ B
Anschlussart (optional)		Anschraubenden G ½ · Anschweißenden · Anlötenden
Nenndruck		PN 16
K _{VS} -Wert	Standard	2,5
	Sonderausführung	0,25 · 0,4 · 0,63 · 1 · 1,6
Ventilhub		6 mm
Kennlinie		gleichprozentig
Druckentlastung		keine
Max. zul. Differenzdruck Δp		6 bar
Dichtungsart	K _{VS} ≤ 1	metallisch dichtend
	K _{VS} = 1,6 und 2,5	weich dichtend
Leckage-Klasse nach DIN EN 60534-4		Kl. I (≤ 0,05 % vom K _{VS} -Wert)
Konformität		CE · EAC
Max. zul. Temperatur		120 °C
Max. zulässige Mediumstemperatur	aufbereitetes Wasser	120 °C
	nicht brennbare Gase	80 °C
z-Wert		0,43

Tabelle 2: Werkstoffe (Werkstoff-Nr. nach DIN EN)

Einsitz-Durchgangsventil Typ 3222 N		
Ventilgehäuse		CW602N (Messing)
Kegel	bis K _{VS} = 1	1.4305
	K _{VS} = 1,6; 2,5	CW617N/1.4305 mit EPDM-Dichtring
Kegelstange		1.4305
Sitz	bis K _{VS} = 1	CW602N (Messing)
	K _{VS} = 1,6; 2,5	CW602N (Messing)
Ventilfeder		1.4310
Anschweißenden		1.0460
Anschraubenden		CW617N
Anlötenden		CC491K (Rotguss, Rg 5)
Isolierzwischenstück (1990-1712)		1.4305, CW617N (Messing), PTFE, EPDM, FKM

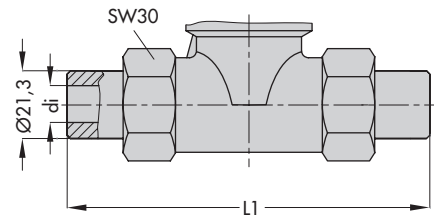


Typ 3222 N/5857
 Typ 3222 N/5757-3
 Typ 3222 N/5757-7



Stellventil mit Anschraubenden

Stellventil mit Anschweißenden



Stellventil mit Anlötenden

Gewicht

Ventilgehäuse:

- ohne Antrieb: 0,3 kg
- mit Antrieb: 1,0 kg

Anlötenden - Maße in mm

Innen-Ø di	15	18
Länge L1	107	103

Bild 3: Abmessungen und Gewicht