

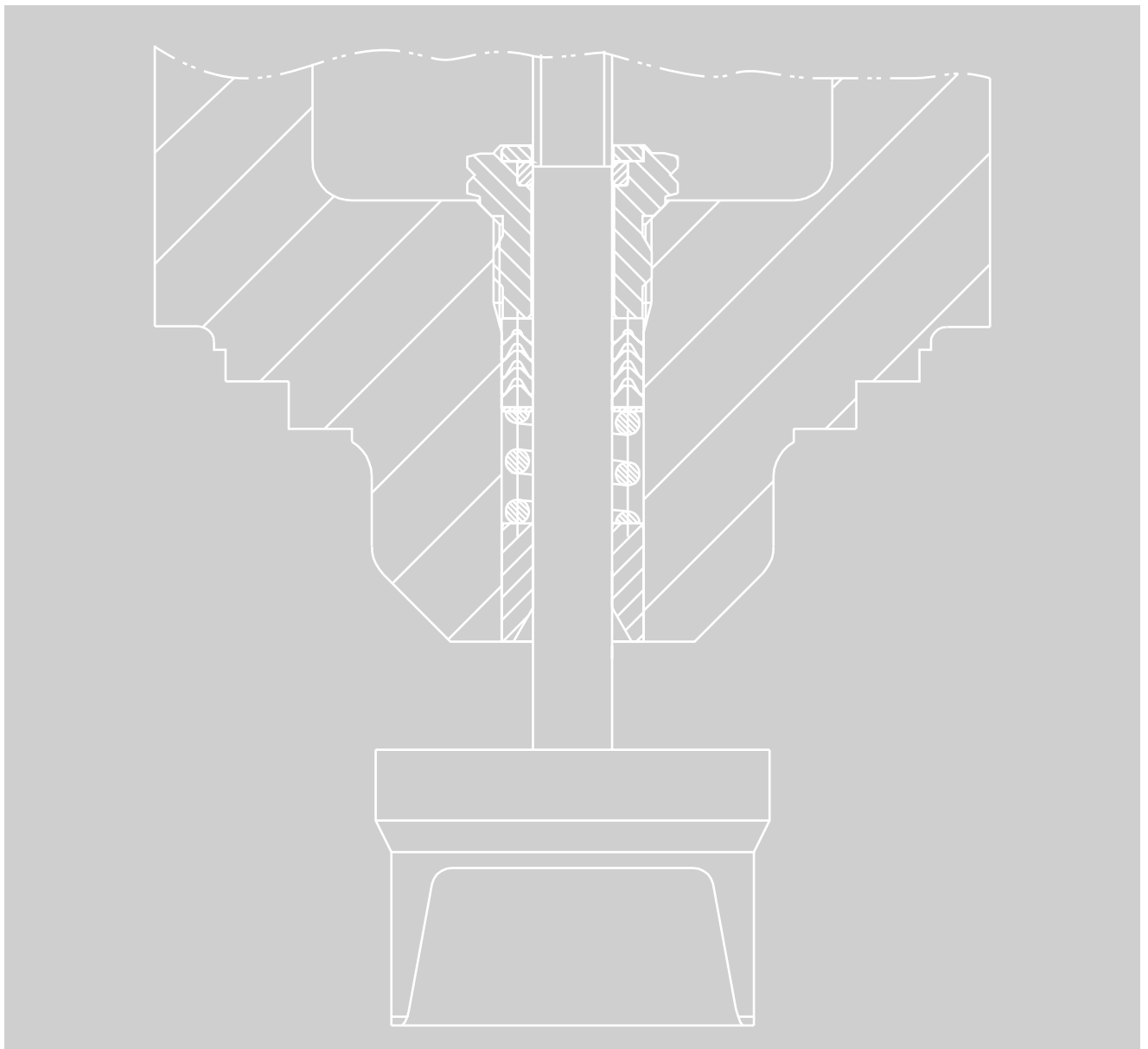
T 8000-6

Packungen für Hubventile

Packungsformen und Einsatzbereiche

Anwendung

Packungen werden an dynamischen Dichtstellen eingesetzt und dienen der äußeren Dichtigkeit eines Ventils, also der Dichtigkeit des Ventils vom durchströmenden Medium gegen die Umgebung des Ventils. Die Aufgabe einer Packung ist es, die sich bewegende Kegelstange abzudichten ohne dabei die Funktion der Armatur zu beeinträchtigen.



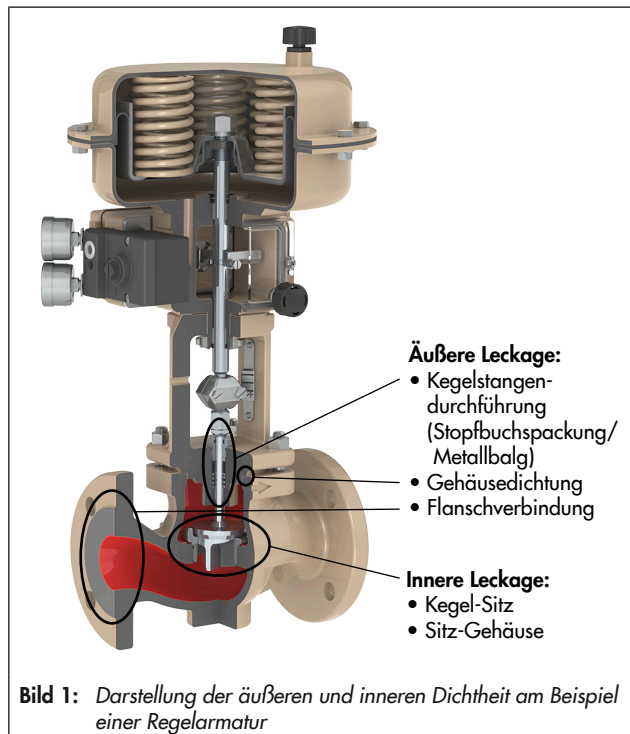
SAMSON wie auch SAMSON-Kunden legen hohen Wert auf Umweltschutz und Arbeitssicherheit. Für stetig steigende Anforderungen hinsichtlich der Emissionen bietet SAMSON daher entsprechende Lösungen an.

Dichtheit

In Abhängigkeit von Medium und Umwelt- oder Arbeitsschutzbestimmungen können sich besondere Anforderungen an die Dichtheit einer Armatur ergeben. Dabei sind hinsichtlich der Umweltverträglichkeit bei Regelarmaturen drei wesentliche Merkmale von besonderer Bedeutung:

- äußere Dichtheit
- innere Dichtheit
- Schallemissionen

Die äußere Dichtheit einer Regelarmatur, mit beispielsweise pneumatischem Antrieb, betrifft die Kegelstangendurchführung, die Gehäusedichtung und die Flanschverbindung. Die innere Dichtheit dagegen betrifft primär den Sitz und Kegel aber auch die Verbindung zwischen Sitz und Gehäuse (vgl. Bild 1). Unter äußerer Dichtheit wird dabei die Dichtheit des Ventils vom Medium gegen die Umgebung verstanden.



Die Maßnahmen zur Minderung der äußeren Leckage lassen sich in statische und dynamische Dichtstellen einteilen. Zu den statischen Dichtstellen zählen Gehäusedichtungen und Flanschverbindungen. Die dynamischen Dichtstellen sind die Stopfbuchspackung, der Faltenbalg und die Membranabdichtung.

Die Aufgabe einer Stopfbuchspackung (Packung) ist es, die sich bewegende Kegelstange mit dem Ventilgehäuse gegen das Medium im Ventillinneren abzudichten ohne dabei die Funktion der Armatur zu beeinträchtigen.

Anforderungen

Packungen sind Berührungsdichtungen zur Abdichtung gleitender Flächen. Durch die große Berührungsfläche zwischen Packung und Kegelstange verbunden mit einer hohen Pressung, die zur leckagearmen Abdichtung notwendig ist, verur-

sachen Packungen relativ viel Reibung verglichen mit Gleitringdichtungen. Dennoch sind Packungen zum Abdichten von Armaturen von großer Bedeutung und müssen folgende Anforderungen erfüllen:

- Druck- und Temperaturbeständigkeit
- verschleißfest
- reibungsarm
- hohe Beständigkeit gegen aggressive Medien
- elastisch und leicht verformbar

Packungsmontage

Die Fixierung der Packung im Ventilgehäuse erfolgt entweder mithilfe einer Gewindebuchse zentral verschraubt (vgl. Bild 1, Bild 2 und Bild 5) oder mithilfe einer Packungsbrille und gewindelosen Buchse (vgl. Bild 3 und Bild 4). Dabei lassen sich Packungen in vier grundsätzliche Prinzipien unterteilen:

- nachziehbar, zentral verschraubt, vgl. Bild 5
- federbelastet, zentral verschraubt, vgl. Bild 2
- Packungsbrille nachziehbar, vgl. Bild 3
- Packungsbrille außen federbelastet, vgl. Bild 4

Bei nachziehbaren Packungen werden die Dichtungselemente über ein vorgegebenes Anzugsmoment zwischen Ventilgehäuse und Kegelstange verpresst. Bei Undichtigkeiten kann die Gewindebuchse oder Packungsbrille mit dem vorgegebenen Anzugsmoment nachgezogen werden, bis ein Austausch der Dichtungselemente erforderlich wird.

Selbstnachstellende Packungen sind innen oder außen federbelastet. Die Pressung der Dichtungselemente erfolgt über eine vorgespannte Feder, die den Verschleiß der Dichtungselemente durch ihre Vorspannung selbst ausgleicht, bis ein Austausch der Dichtungselemente erforderlich wird.

Zusammensetzung und Werkstoffe

Eine Packung setzt sich aus mehreren Ringen, einer oder mehreren Buchsen und Scheiben und gegebenenfalls einer Vorspannfeder in unterschiedlichen Aufbauvarianten zusammen. Aufbau und Werkstoffe sind abhängig von der jeweiligen Anwendung, dem Druck, der Temperatur, der Beständigkeit gegen das Medium usw.

Die Packungsringe (Dichtringe) können verschiedenen Typs und aus unterschiedlichen Werkstoffen sein. Beispielsweise gibt es glatte, V-förmige und geflochtene Dichtungsringe, die aus Graphit, PTFE oder PTFE-Modifikationen bestehen können.

Für die selbstnachziehende Packung wird eine korrosionsfeste Stahlfeder verwendet, die aus 1.4310 (Standard), 2.4360 (Monel® 400) oder 2.4610 (Hastelloy® C4) gefertigt wird.

Aufbau und Wirkungsweise

Eine Packung dichtet den Raum zwischen Ventilgehäuse und Kegelstange ab, wenn bei der Montage mittels der Gewindebuchse oder der Packungsbrille eine äußere, axiale Kraft auf die Dichtungsringe aufgebracht wird. Die Ringe verformen sich dabei in radialer Richtung und werden an die Kegelstange gepresst. Außerdem wird die Packung dabei so verdichtet, dass innere Leckagekanäle verschlossen werden.

Prinzipbeispiel einer selbstnachstellenden, V-förmigen Packung (vgl. Bild 7):

Die Führungsbuchse (9) ist mit einer Presspassung am unteren Ende des Ventiloberteils befestigt und umgibt die Kegelstange. Darüber befindet sich die Packungsfeder (3). Oberhalb der Feder sind die Packungsringe (1a) in bestimmter Reihenfolge in den Packungsraum eingebracht. Die Anpresskraft wird durch Verschrauben der Gewindebuchse (4) oder der Packungsbrille mit dem Ventiloberteil erzeugt. Dadurch werden die Packungsringe (1b) miteinander verpresst, d. h. die V-förmigen Ringe schieben sich ineinander und spreizen sich. So wird der Raum zwischen Kegelstange und Ventiloberteil abgedichtet. Dieses Prinzip gilt auch für andere Ringtypen.

Zu hohe Leckagen können durch fehlerhafte Montage (ungleichmäßig aufgebrachte, zu geringe oder zu hohe Anzugsmomente) und/oder durch eine falsche Auswahl des Packungswerkstoffes auftreten. Eine zu hohe Anpresskraft führt darüber hinaus zu einer erhöhten Reibung zwischen Packung und Kegelstange, was, neben erhöhtem Verschleiß, zu ungewollt ruckhaften Bewegungen der Kegelstange führen kann. Zusätzlich kann dadurch die erforderliche Antriebskraft steigen.

Der Vorteil einer federbelasteten Packung gegenüber einer nachziehbaren Packung liegt vor allem darin, dass die federbelastete Packung bei anleitungskonformen Vorgehen nicht zu fest angezogen werden kann. Die zentral verschraubte Gewindebuchse wird bis zum Anschlag angezogen. Bei Verwendung einer Packungsbrille zeigen Indikatoren die richtige Anzugsposition. Die Feder sorgt dann für eine gleichmäßige und relativ optimale Belastung der Packung.

Der Vorteil einer nachziehbaren Stopfbuchspackung liegt darin, dass diese Packungen keine Feder haben und daher tot-raumfrei sind.

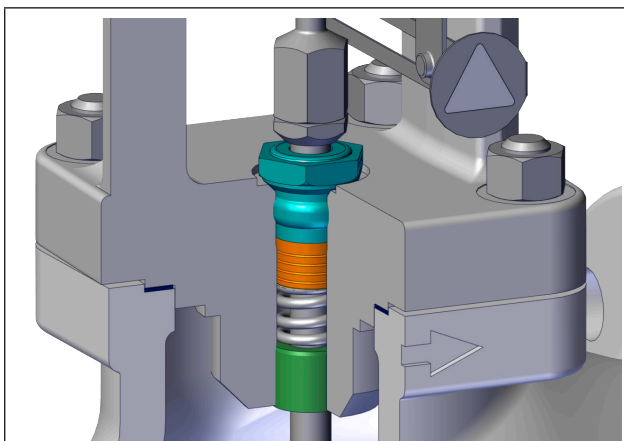


Bild 2: Gewindebuchse selbstnachstellend - innen federbelastet

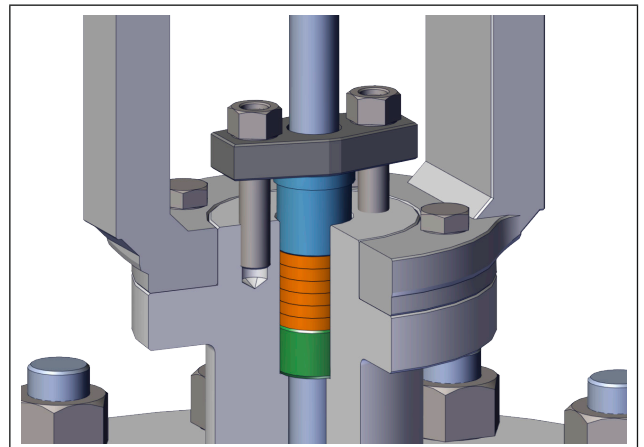


Bild 3: Packungsbrille nachziehbar (z. B. bei Ventil Typ 3595)

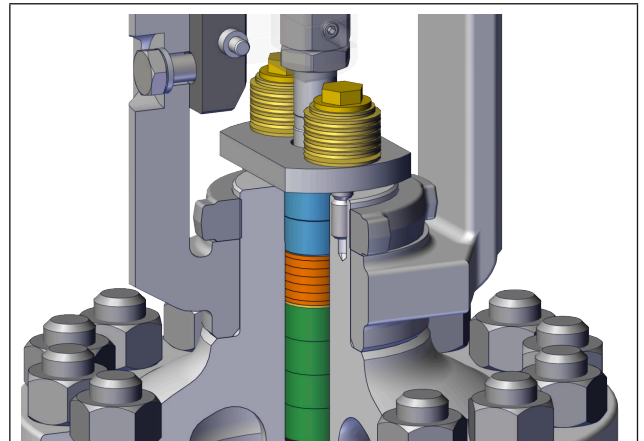


Bild 4: Packungsbrille selbstnachstellend (federbelastet außen) mit Nachziehoption

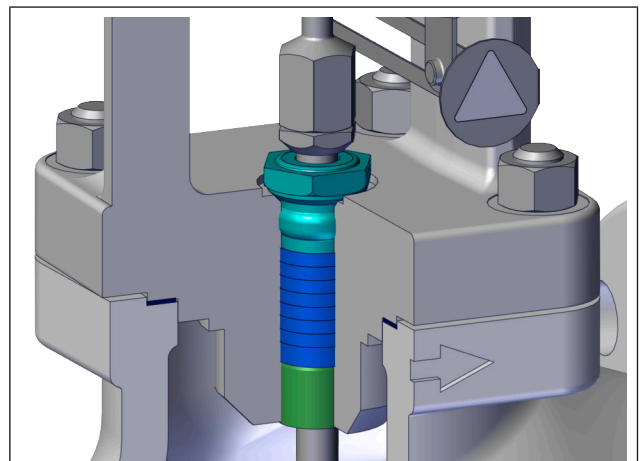


Bild 5: Gewindebuchse nachziehbar (ohne Feder)

Gesetzliche Vorschriften, Normen und Richtlinien

Eine absolute Dichtheit ist aus physikalischen und chemischen Gründen bei einer Regelarmatur nicht möglich, z. B. schon aufgrund der Fremddiffusion, bei der Atome eines Stoffes durch einen Festkörper diffundieren und/oder bei dynamischen Bewegungen. In Abhängigkeit vom Medium definieren daher gesetzliche Vorschriften, Richtlinien und Normen die Dichtheit einer Packung über einzuhaltende Grenzwerte hinsichtlich einer zulässigen Leckage.

Eine dieser gesetzlichen Vorschriften ist die Technische Anleitung zur Reinhaltung der Luft, kurz TA-Luft genannt. Sie „dient dem Schutz der Allgemeinheit [...] vor schädlichen Umwelteinwirkungen durch Luftverunreinigungen und der Vorsorge gegen schädliche Umwelteinwirkungen durch Luftverunreinigungen, um ein hohes Schutzniveau für die Umwelt insgesamt zu erreichen“.

Die TA-Luft fordert für Ventile mit Kegelstangendurchführung, dass hochwertig abgedichtete metallische Faltenbälge mit nachgeschalteter Sicherheitsstopfbuchse oder gleichwertige Dichtsysteme zu verwenden sind. Gemäß der Ausgabe der TA-Luft vom 24. Juli 2002 ist ein Dichtsystem gleichwertig einzustufen, wenn im Nachweisverfahren entsprechend der VDI 2440:2000-11 die temperaturspezifischen Leckageraten eingehalten werden. Dies ist erfüllt, wenn die konstruktive Ausführung des Dichtsystems eine bestimmungsgemäße Funktion unter den Betriebsbedingungen auf Dauer erwarten lässt und die folgenden spezifischen Leckageraten eingehalten werden:

Temperatur	<250 °C	≥250 °C
Spezifische Leckagerate	$10^{-4} \frac{\text{mbar} \cdot \text{l}}{(\text{s} \cdot \text{m})}$	$10^{-2} \frac{\text{mbar} \cdot \text{l}}{(\text{s} \cdot \text{m})}$

Die aktuell gültige, neue Fassung der TA-Luft wurde am 23. Juni 2021 eingeführt und für ihre Umsetzung eine Übergangszeit bis zum 01.01.2025 beschlossen. Die neue Fassung der TA-Luft verweist hinsichtlich des Nachweises der Gleichwertigkeit des Dichtsystems auf die international gültige DIN EN ISO 15848-1. Diese Norm beschreibt Mess-, Prüf- und Qualifikationsverfahren für flüchtige Emissionen bei Industriearmaturen. Dabei werden spezifische Prüfverfahren und Prüfmedien vorgegeben. Darüber hinaus findet eine Klassifizierung nach Dichtheits-, Temperatur- und Festigkeitsklasse statt. Die Anzahl der Zyklen (Hübe) wird ebenfalls klassifiziert und ist besonders für Packungen von Bedeutung.

Das Ziel der DIN EN ISO 15848-1 ist es, eine Klassifizierung der Funktionssicherheit verschiedener Ausführungen und Konstruktionen von Armaturen im Hinblick auf die Reduzierung flüchtiger Emissionen zu ermöglichen. Hierbei wird die Bauartprüfung zur Bewertung und Qualifikation von Armaturen festgelegt, für die Normen über flüchtige Emissionen gelten.

Grundsätzlich darf die Prüfung nur an einer vollständig zusammengesetzten Armatur durchgeführt werden. Als Prüfmedium ist Heliumgas (Kennzeichnung H) oder Methan (Kenn-

zeichnung M) mit einer Reinheit von mindestens 97 % vorgeschrieben. Das Resultat der Prüfung ist eine für die getestete Packung erlangte Leistungskategorie, vgl. Bild 6.

Tabelle 1: Dichtheitsklassen nach DIN EN ISO 15848-1 für das Prüfmedium Helium

		Dichtheitsklasse		
		AH	BH	CH
Gemessene Leckrate (Massendurchfluss)	$\text{mg} \cdot \text{s}^{-1} \cdot \text{m}^{-1}$ Schaftumfang (zu Informationszwecken)	$\leq 10^{-5}$	$\leq 10^{-4}$	$\leq 10^{-2}$

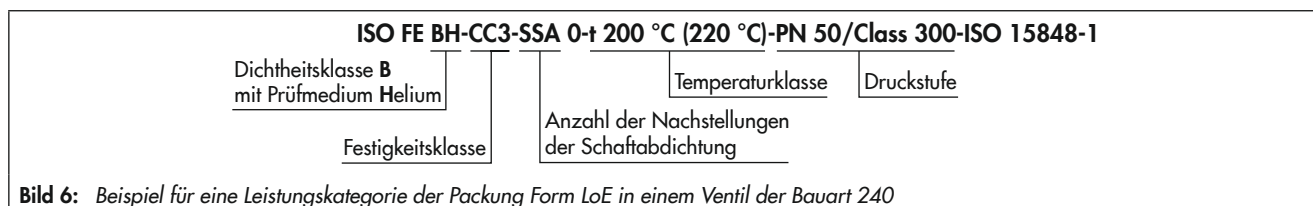
Durch die Festigkeitsklasse wird die Klassifizierung nach Anzahl der mechanischen Zyklen festgelegt. Dabei wird zwischen Absperrventil und Stellventil differenziert. Für Absperrventile wird die Festigkeitsklasse CO und für Stellventile die Festigkeitsklasse CC vergeben. Diese Festigkeitsklassen werden in drei weiteren Stufen differenziert, abhängig von der Mindestanzahl mechanischer Zyklen. Für jede Festigkeitsklasse wird eine bestimmte Abfolge von Zyklen gefahren. Beispielfhaft sind nachfolgend die Festigkeitsklassen für Stellventile erläutert:

- CC1: 20.000 Zyklen (insgesamt 10.000 Zyklen bei Raumtemperatur und 10.000 Zyklen bei Prüftemperatur)
- CC2: 60.000 Zyklen (CC1 + weitere 40.000 Zyklen, davon insgesamt 20.000 Zyklen bei Raumtemperatur, gefolgt von 20.000 Zyklen bei Prüftemperatur)
- CC3: 100.000 Zyklen (CC2 + weitere 40.000 Zyklen, davon insgesamt 20.000 Zyklen bei Raumtemperatur, gefolgt von 20.000 Zyklen bei Prüftemperatur)

Wird eine Undichtigkeit gemessen, die über den Werten in Tabelle 1 liegt, darf je durchgeführtem Qualifikationsschritt (gemäß der Festigkeitsklasse) die Packung während der Bauartprüfung mechanisch nachgestellt werden. Das heißt, für CC3 ist ein dreimaliges Nachstellen maximal zulässig.

Die Dichtheitsprüfung wird immer für eine bestimmte Temperatur und einen bestimmten Druck vorgenommen. Die DIN EN ISO 15848-1 definiert feste Temperaturklassen, lässt aber ebenso eine von der Temperaturklasse abweichende Prüftemperatur zu, die dann in der Leistungskategorie in Klammern hinter die Temperaturklasse gesetzt wird.

Bild 7 bis Bild 10 zeigen Beispiele verschiedener Packungen.



Legende zu Bild 7 bis Bild 10

- | | | | |
|----|---|---|--|
| 1 | Packung (gesamt) | 5 | Distanzbuchse |
| 1a | V-Ring-Packung | 6 | O-Ring |
| 1b | Dichtringe quadratischer/
rechteckiger Querschnitt | 7 | Dichtring |
| 2 | Scheiben | 8 | Distanzhalter |
| 3 | Feder | 9 | Führungsbuchse (bei PSA-
Ausführung mit Abstreifer) |
| 4 | Gewindebuche | | |

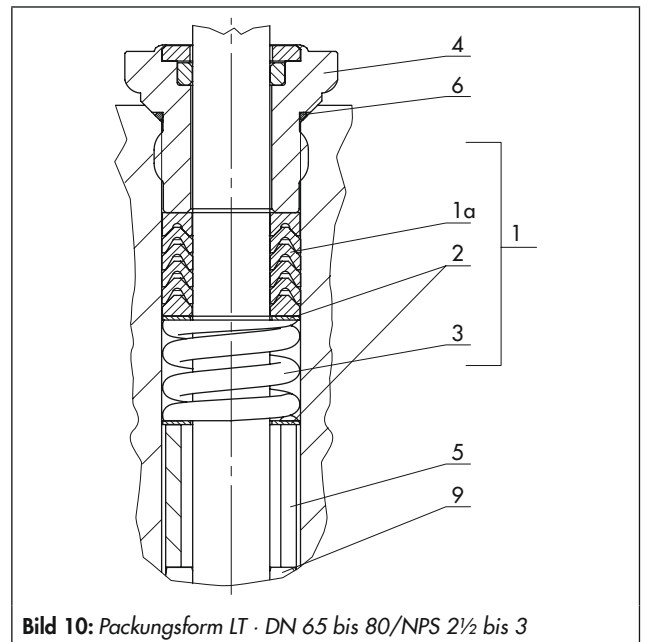
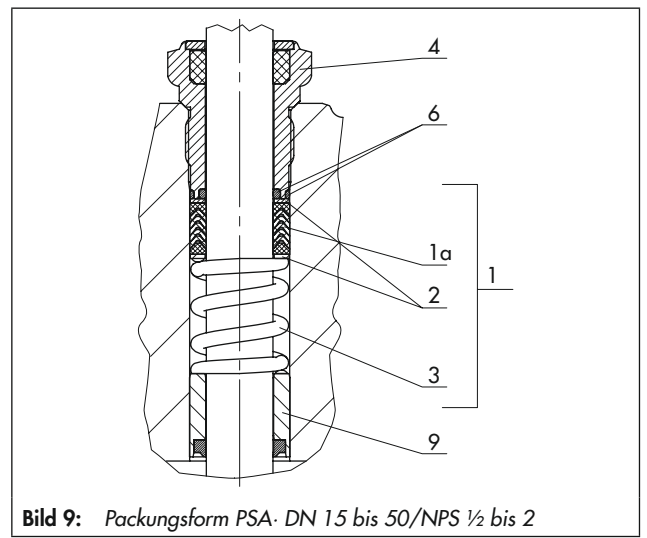
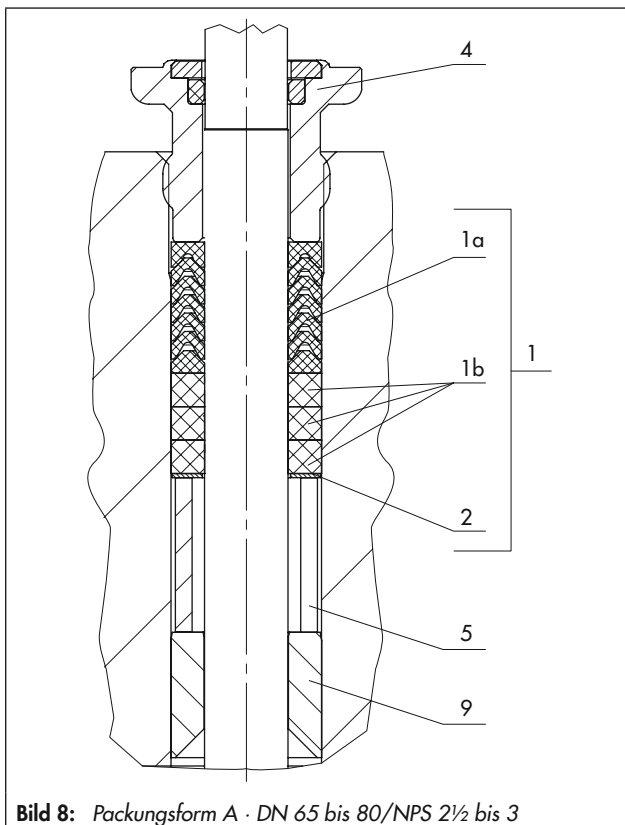
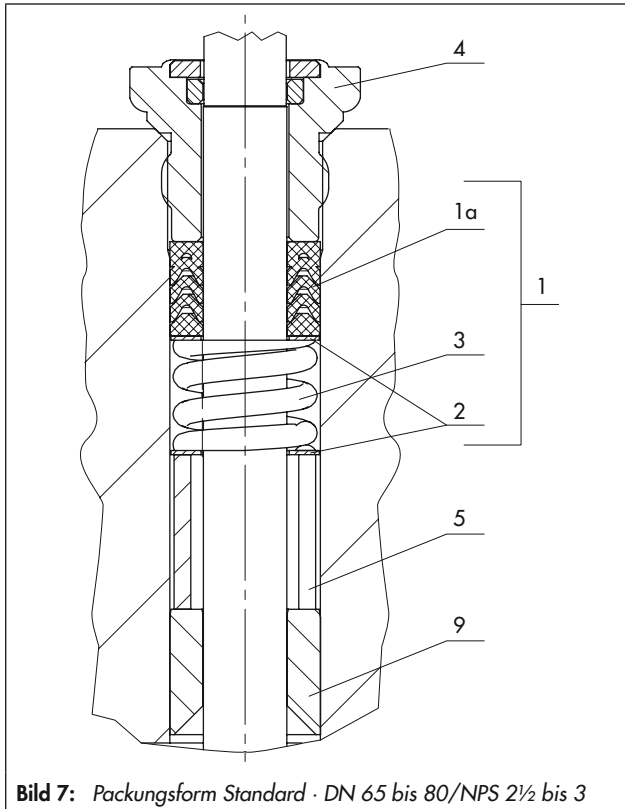


Tabelle 2: Übersicht der Packungsformen – Teil 1

• = normale Ausführung o = optionale Ausführung – = nicht bei dieser/für diese Packungsform

Form		Standard	Standard-NACE	LoE (Low Emission)	LoE NACE	
Bauform	selbstnachstellend (federbelastet)	•	•	•	•	
	nachziehbar	einmalig	–	–	–	
		mehrmalig	o	o	o	o
	mit Packungsbrille	–	–	–	–	
	mit Gewindebuchse	•	•	•	•	
Aufbau	Dichtringe	V-förmig	•	•	•	
		quadratischer Querschnitt	–	–	–	
			glatt	•	•	•
			geflochten	–	–	–
	Buchse(n)	eine	•	•	•	
		mehrere	o	o	o	
	Scheibe(n)	•	•	•	•	
	Feder	•	•	•	•	
	Packung	einfach	•	•	•	
		zweifach	o ⁵⁾	o ⁵⁾	o ⁵⁾	
Werkstoffe¹⁾	Dichtringe	PTFE-Kohle PTFE (rein)	PTFE-Kohle PTFE (rein)	PTFE-Kohle PTFE (rein)	PTFE-Kohle PTFE (rein)	
	Buchse(n) und Scheiben	• 1.4301 o 1.4360 o 1.4404 o 2.4610	• 2.4610	• 1.4404	• 2.4610	
	Feder	• 1.4310 o 2.4360 o 2.4610	• 2.4610	• 1.4310	• 2.4610	
Schmiermittel	ja	ja	ja	ja		
Medieneignung	pH-Bereich	0...14	0...14	0...14	0...14	
Temperaturbereich	Medium	–10...+220 °C ²⁾ 14...428 °F ²⁾	–10...+220 °C ²⁾ 14...428 °F ²⁾	–50...+220 °C ⁶⁾ –58...+428 °F ⁶⁾	–50...+220 °C ⁶⁾ –58...+428 °F ⁶⁾	
	Umgebung	–25...+120 °C –13...+248 °F	–25...+120 °C –13...+248 °F	–50...+120 °C –58...+248 °F	–50...+120 °C –58...+248 °F	
Lebensdauer in Bewegungszyklen	>500.000	>500.000	>500.000	>500.000		
Zertifizierung	DIN EN ISO 15848-1:2017 ^{7) 9)}	–	–	•	•	
	FCI 91-1 (ANSI)	–	–	–	–	
Anforderungen (erfüllt)	TA Luft 2002 (VDI 2440)	•	•	•	•	
	TA Luft 2021 ^{8) 9)}	–	–	•	•	
	NE 167 ⁸⁾	–	–	•	•	
weitere Zulassungen (z. B. für Pharma- oder Lebensmittel- und Getränkeindustrie)	–	–	–	–		
Eignung für Ventile	Bauart	240, 250, 290	240, 250, 290			
	Typ	3591, 3510	3591, 3510	3241, 3244	3241, 3244	
Anwendungen/Spezielle Eignungen/ Besondere Merkmale	Hohe Dichtigkeit bei geringem Instandhaltungsaufwand	– Hohe Dichtigkeit bei geringem Instandhaltungsaufwand – Geeignet für Sauer gas und Sauerwasser	– Für Nennweiten von DN 15 bis 300 – wartungsfrei – besonders geeignet für Ventile, die über den gesamten Temperaturbereich eine hohe Dichtigkeit aufweisen müssen	– Für Nennweiten von DN 15 bis 300 – wartungsfrei – besonders geeignet für Ventile, die über den gesamten Temperaturbereich eine hohe Dichtigkeit aufweisen müssen		

	A	B	D	H	HT	Form
	—	—	•	—	—	selbstnachstellend (federbelastet)
	—	—	—	—	•	einmalig nachziehbar
	•	•	o	•	—	mehrmalig
	—	—	—	—	—	mit Packungsbrille
	•	•	•	•	•	mit Gewindebuchse
	• bis DN 150/ NPS 6	•	•	—	—	V-förmig
	• bis DN 150/ NPS 6 • ab DN 200/ NPS 8	•	—	•	—	quadratischer Querschnitt
	•	•	•	•	•	glatt
	•	•	—	—	•	geflochten
	•	—	•	—	•	eine
	o	•	o	•	o	mehrere
	•	•	•	•	•	Buchse(n)
	—	—	•	—	—	Scheibe(n)
	•	•	•	•	•	Feder
	—	o ⁵⁾	o ⁵⁾	o ⁵⁾	o ⁵⁾	einfach zweifach
	PTFE-Kohle PTFE-Seide	PTFE (rein) PTFE-Seidenschnur	PTFE (rein)	Graphit (rein)	Graphit (rein) ⁴⁾	Dichtringe
	• 1.4404	1.4404	• 1.4301 o 1.4360 o 1.4404 o 2.4610	Kohle	Graphit (rein) ⁴⁾	Buchse(n) und Scheiben
	—	—	• 1.4310 o 2.4360 o 2.4610	—	—	Feder
	ja	ja	ja	nein	nein	Schmiermittel
	0...14	0...14	0...14	0...14	0...14	pH-Bereich
	—10...+220 °C ²⁾ 14...428 °F ²⁾	—10...+220 °C ²⁾ 14...428 °F ²⁾	—10...+220 °C ²⁾ 14...428 °F ²⁾	≤350 °C ²⁾ ≤662 °F ²⁾	≤400 °C ²⁾ ≤752 °F ²⁾	Medium
	—25...+120 °C —13...+248 °F	—25...+120 °C —13...+248 °F	—29...+120 °C —20...+248 °F	—50...+120 °C —58...+248 °F	—50...+120 °C —58...+248 °F	Umgebung
	>500.000	>500.000	>500.000	>200.000	>500.000	Lebensdauer in Bewegungszyklen
	—	—	o ³⁾	—	—	DIN EN ISO 15848-1:2017 ^{7) 9)}
	—	—	—	—	—	FCI 91-1 (ANSI)
	—	—	—	—	•	TA Luft 2002 (VDI 2440)
	—	—	—	—	—	TA Luft 2021 ^{8) 9)}
	—	—	—	—	—	NE 167 ⁸⁾
	—	—	o FDA o Verordnung (EG) Nr. 1935/2004	—	—	weitere Zulassungen (z. B. für Pharma- oder Lebensmittel- und Getränkeindustrie)
	240, 250	240, 250	240, 250	240, 250	240, 250	Bauart
						Typ
	Totraumfreie Packung für auskristallisierende oder polymerisierende Fluide	Totraumfreie Packung für auskristallisierende oder polymerisierende Fluide, bei denen farbliche Verunreinigungen unzulässig sind	– Hohe Dichtigkeit bei geringem Instandhaltungsaufwand – Für Fluide, bei denen farbliche Verunreinigungen unzulässig sind	– Geeignet für den Hochtemperaturbereich, besonders für Heißdampf – Für Anforderungen mit Graphitreinheit ≥98 %	Geeignet für den Hochtemperaturbereich, besonders für Heißdampf	Anwendungen/Spezielle Eignungen/ Besondere Merkmale

1) Werkstoffe bedingen sich gegenseitig in ihrer Kombination und sind von weiteren Faktoren wie z. B. Gehäusewerkstoff des Ventils, Temperaturbereichen, Medieneigenschaften usw. abhängig.

2) Temperatur des Mediums am Ventileingang (gilt für Ausführungen ohne Isolier- und/oder Balgteil)

3) Herstellererklärung für Spindelabdichtung vorhanden

4) geflochtene Endringe aus expandiertem Reingraphit mit kohlefaserverstärkten Kanten, hochverdichtete Dichtscheiben und speziell imprägnierte Adapterrinnen

ge aus hochverdichtetem, expandiertem Reingraphit

5) abhängig von der Bauart des Ventils

6) In Abhängigkeit vom Ventil, ist für tiefe Temperaturen bis –50 °C, die Verwendung eines Isolierteils vorgeschrieben, vgl. Typenblätter der jeweiligen Ventile.

7) Dichtheitsklasse, Prüfmedium, Festigkeitsklasse, Temperaturklasse und Druckstufe auf Anfrage

8) Druckstufe und Temperaturklasse auf Anfrage

9) Zertifizierung für Mikroventil Typ 3510 auf Anfrage

Tabelle 3: Übersicht der Packungsformen – Teil 2

• = normale Ausführung o = optionale Ausführung – = nicht bei dieser/für diese Packungsform

Form		LT	PG	PSA	W	
Bauform	selbstnachstellend (federbelastet)	•	•	•	–	
	nachziehbar	einmalig	–	–	–	
		mehrmalig	o	•	o	•
	mit Packungsbrille	–	–	–	–	
	mit Gewindebuchse	•	•	•	•	
Aufbau	Dichtringe	V-förmig	• bis DN 150/NPS 6 zusätzlicher O-Ring zur Abdichtung zwischen Gewindebuchse und Ventiloberteil	•	zusätzlicher O-Ring zur Abdichtung zwischen Gewindebuchse und Ventiloberteil	–
		quadratischer Querschnitt	–	•	•	•
		glatt	•	•	•	•
		geflochten	–	–	–	•
	Buchse(n)	eine	•	•	•	•
		mehrere	o	o	o	o
	Scheibe(n)	•	•	•	o	
	Feder	•	•	•	–	
	Packung	einfach	•	•	•	•
		zweifach	o ⁵⁾	o ⁵⁾	o ⁵⁾	o ⁵⁾
Werkstoffe¹⁾	Dichtringe	PTFE (rein) PTFE-Kohle	PTFE-Kohle PTFE (rein) Graphit	PTFE-Kohle PTFE (rein) Graphit	Kunstfaser Kohle	
	Buchse(n) und Scheiben	1.4404				
	Feder	1.4310				
Schmiermittel		ja	ja	ja	ja	
Medieneignung	pH-Bereich	0...14	0...14	0...14	0...14	
Temperaturbereich	Medium	–10...+220 °C ²⁾ 14...428 °F ²⁾	–10...+220 °C ²⁾ 14...428 °F ²⁾	–10...+150 °C 14...302 °F	–10...+220 °C ²⁾ 14...428 °F ²⁾	
	Umgebung	–50...+120 °C –58...+248 °F	–25...+120 °C –13...+248 °F	–10...+120 °C 14...248 °F	–10...+120 °C 14...248 °F	
Lebensdauer in Bewegungszyklen		>500.000	>200.000		>200.000	
Zertifizierung	DIN EN ISO 15848-1:2017 ^{7) 9)}	•	–	–	–	
	FCI 91-1 (ANSI)	–	–	–	–	
Anforderungen (erfüllt)	TA Luft 2002 (VDI 2440)	o	–	–	–	
	TA Luft 2021 ^{8) 9)}	•	–	–	–	
	NE 167 ⁸⁾	–	–	–	–	
weitere Zulassungen (z. B. für Pharma- oder Lebensmittel- und Getränkeindustrie)						
Eignung für Ventile	Bauart	250, 290	240, 250	240, 250	240, 250	
	Typ	3591, 3510				
Anwendungen/Spezielle Eignungen/Besondere Merkmale		– Hohe Dichtheit bei niedrigen Temperaturen – Geringer Instandhaltungsaufwand	Spezielle applikationsbezogene Ausführung für HyCO-Anlagen	PSA-Anwendungen (Pressure Swing Adsorption)	– Totraumfreie Packung für Frisch- und Brauchwasser – Kohlebuchsungen fungieren als Abstreifer – Besonders geeignet bei hartem Wasser und möglichen Ablagerungen an der Kegelstange	

1) Werkstoffe bedingen sich gegenseitig in ihrer Kombination und sind von weiteren Faktoren wie z. B. Gehäusewerkstoff des Ventils, Temperaturbereichen, Medieneigenschaften usw. abhängig.
 2) Temperatur des Mediums am Ventileingang (gilt für Ausführungen ohne Isolier- und/oder Balgteil)
 3) Herstellererklärung für Spindelabdichtung vorhanden
 4) geflochtene Endringe aus expandiertem Reingraphit mit kohlefaserverstärkten Kanten, hochverdichtete Dichtscheiben und speziell imprägnierte Adapterringe aus hochverdichtetem, expandiertem Reingraphit
 5) abhängig von der Bauart des Ventils
 6) In Abhängigkeit vom Ventil, ist für tiefe Temperaturen bis –50 °C, die Verwendung eines Isolierteils vorgeschrieben, vgl. Typenblätter der jeweiligen Ventile.

7) Dichtheitsklasse, Prüfmedium, Festigkeitsklasse, Temperaturklasse und Druckstufe auf Anfrage
 8) Druckstufe und Temperaturklasse auf Anfrage
 9) Zertifizierung für Mikroventil Typ 3510 auf Anfrage