

T 8003-GR

Bauart SMS · Pneumatische Stellventile SMS MG-1 und SMS MG-7

Durchgangsventil Typ 251GR

DIN-Ausführung



Anwendung

Stellventil für die Verfahrenstechnik bei hohen industriellen Anforderungen

Nennweite	DN 15 bis 200
Nenndruck	PN 16 bis 160
Temperaturen	-50 bis +600 °C

Durchgangsventil Typ 251GR mit

- pneumatischem Antrieb Typ 3271 (Stellventil SMS MG-1)
 - pneumatischem Antrieb Typ 3277 (Stellventil SMS MG-7)
- für den integrierten Anbau eines Stellungsreglers

Merkmale

- Kegel und Cage-Garnitur im Feld tauschbar
- Gehäuse aus Stahlguss
- Gehäuse aus korrosionsfestem Stahlguss
- weich dichtend
- metallisch dichtend
- metallisch dichtend für erhöhte Anforderungen
- druckentlastet zur Beherrschung großer Differenzdrücke

Optional mit RFID-Transponder mit eindeutiger Kennzeichnung gemäß DIN SPEC 91406.

Die im Baukastensystem ausgeführten Stellventile können mit verschiedenen Anbaugeräten ausgerüstet werden:

Stellungsregler, Grenzsignalgeber, Magnetventile und andere Anbaugeräte nach DIN EN 60534-6-1¹⁾ und NAMUR-Empfehlung (vgl. Übersichtsblatt ▶ T 8350).

Ausführungen

Betriebstemperatur (Mediumtemperatur) mit PTFE-Packung für Temperaturen von -29 bis +250 °C, mit Graphit-Packung in Kombination mit Isolierteil von -50 bis +600 °C oder mit Balgteilabdichtung (unabhängig von der Packungsausführung) bis +425 °C, Nennweite DN 15 bis 200, PN 16 bis 160 (vgl. Tabelle 1)

- **SMS MG-1** (Bild 1) · Durchgangsventil Typ 251GR und Antrieb Typ 3271 mit 350 bis 2800 cm² Antriebsfläche (vgl. Typenblätter ▶ T 8310-1, ▶ T 8310-2 und ▶ T 8310-3)
- **SMS MG-7** · Durchgangsventil Typ 251GR mit Antrieb Typ 3277 mit 350 bis 750v2 cm² Antriebsfläche für den integrierten Stellungsregleranbau (vgl. Typenblatt ▶ T 8310-1)

¹⁾ Zubehör erforderlich, vgl. zugehörige Antriebsdokumentation



Bild 1: SMS MG-1: Durchgangsventil Typ 251GR mit pneumatischem Antrieb Typ 3271

Weitere Ausführungen

- **Ventilkegel mit Druckentlastung**
- **Zusätzliche Handverstellung** · vgl. Typenblatt ▶ T 8310-1
- **Stellventil Typ 251GR mit Handantrieb Typ 3273** · für Ventile mit max. 30 mm Nennhub und seitliche Handverstellung für Hub >30 mm, vgl. Typenblatt ▶ T 8312
- **Elektrisches Stellventil SMS MG-TP** · auf Anfrage
- Ausführung mit **geklemmtem** oder **geschraubtem Sitz** oder mit **Cage-Garnitur**
- **Ausführung mit Isolierteil für hohe Temperaturen**
- **Ausführung mit Balgteil**

Wirkungsweise der geklemmten/geschraubten Ausführung

Das Ventil wird in Pfeilrichtung durchströmt. Der Ventilkegel bestimmt dabei den Durchflussquerschnitt.

Die Ventile können zur Geräuschreduzierung mit einem Strömungsteiler ST 1 ausgestattet werden (vgl. Typenblatt ► T 8081).

Bei hohen Drücken oder Differenzdrücken am Kegel ist bei Bedarf eine Druckentlastung vorzusehen.

Bild 2 und Bild 3 zeigen Beispielkonfigurationen.

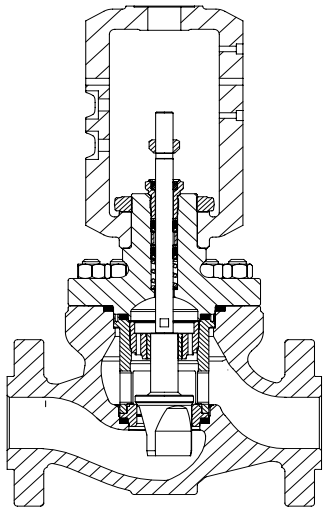


Bild 2: Durchgangsventil Typ 251GR mit geklemmtem Sitz

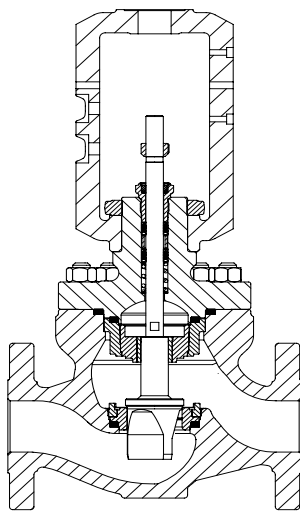


Bild 3: Durchgangsventil Typ 251GR mit geschraubtem Sitz

Wirkungsweise der Cage-Ausführung

Das Ventil wird entsprechend der Pfeilrichtung auf dem Ventilgehäuse vom Medium durchströmt. Bei einer Änderung des Stellsignals, das auf den Antrieb wirkt (z. B. pneumatischer Druck), ändert sich die Hubhöhe des Kolbens und somit das Ausmaß der Ventilöffnung. Die Stellung des Kolbens und die Kontur des Käfigs bestimmen den freigegebenen Querschnitt und damit den Volumenstrom.

Bild 4 zeigt eine Beispielkonfiguration.

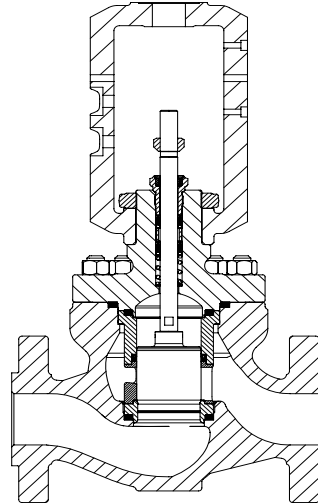


Bild 4: Durchgangsventil Typ 251GR mit Cage-Garnitur

Alle in Bild 2 bis Bild 4 dargestellten Garnituren lassen sich im Feld, ohne Änderungen an den drucktragenden bzw. druckhaltenden Teilen, beliebig gegeneinander austauschen.

Sicherheitsstellungen

Je nach Anordnung der Druckfedern im Antrieb (vgl. Typenblätter ► T 8310-1, ► T 8310-2 und ► T 8310-3) hat das Stellventil zwei Sicherheitsstellungen, die bei Ausfall der Hilfsenergie wirksam werden.

- **Antriebsstange durch Feder ausfahrend (FA):** Bei Ausfall der Hilfsenergie schließt das Ventil.
- **Antriebsstange durch Feder einfahrend (FE):** Bei Ausfall der Hilfsenergie öffnet das Ventil.

Differenzdrücke

Die zulässigen Differenzdrücke dem Übersichtsblatt

► T 8000-4 entnehmen.

Tabelle 1: Technische Daten für Typ 251GR

Werkstoff	Stahlguss 1.0619	Korrosionsfester Stahlguss 1.4408
Nennweite und Nenndruck	DN 15...200 · PN 16...160	
Anschlussart	Flansche	B1 und B2 nach DIN EN 1092
	Anschweißenden	DIN EN 12627
Sitz-Kegel-Dichtung	metallisch dichtend · metallisch dichtend für erhöhte Anforderungen	
Kennlinienform	gleichprozentig · linear · mod.-linear · Auf/Zu	
Stellverhältnis	50 : 1	
RFID-Transponder (optional)	Einsatzbereiche gemäß technischer Spezifikation und Ex-Zertifikate Dokumente vgl. ► www.samsongroup.com > Produkte > Elektronisches Typenschild	
Konformität	CE	
Temperaturbereiche in °C · Zulässige Betriebsdrücke gemäß Druck-Temperatur-Diagrammen (vgl. Übersichtsblatt ► T 8000-2)		
Gehäuse ohne Isolierteil	-10...+250 mit PTFE-Packung	-29...+250 mit PTFE-Packung bis +425 mit Graphit-Packung
Gehäuse mit Isolierteil	-10...+425	-50...+600
Gehäuse mit Balgteil	-10...+425	-50...+425
Garnitur ¹⁾	metallisch dichtend	-50...+600
	druckentlastet mit PTFE	-50...+250
RFID-Transponder (optional)	max. zulässige Temperatur am Transponder: 85	
Leckage-Klasse nach DIN EN 60534-4		
Garnitur	metallisch dichtend	Standard: IV · für erhöhte Anforderungen: V
	druckentlastet metallisch dichtend	mit PTFE-Ring (Standard): IV · für erhöhte Anforderungen: V

Tabelle 2: Werkstoffe

Normalausführung	Stahlguss 1.0619	Korrosionsfester Stahlguss 1.4408			
Gehäuse					
Ventiloberteil	1.0619	1.4408			
Kegelstange	1.4401/1.4404 oder XM-19-H				
Dichtring bei Druckentlastung	PTFE mit Kohle · Graphit				
Führungsbuchse	1.4125	2.4610			
Stopfbuchspackung	PTFE, außen- oder innenfederbelastet oder Graphit, nachziehbar				
Gehäusedichtung	Spiraldichtung Graphit/1.4401/1.4404				
Ausführung mit geschraubtem Sitz und Kegel	Kegel ³⁾	1.4006/1.4008	1.4125	1.4401/1.4404	1.4401/1.4404
	Sitz	1.4006/1.4008	1.4125 ¹⁾	1.4401/1.4404 ²⁾	1.4401/1.4404 ²⁾
	Sitzbefestigung	1.4006/1.4008			1.4401/1.4404 ²⁾
Ausführung mit geklemmtem Sitz und Kegel	Kegel ³⁾	1.4006/1.4008	1.4125	1.4401/1.4404	1.4401/1.4404
	Sitz	1.4006/1.4008	1.4125 ¹⁾	1.4401/1.4404 ²⁾	1.4401/1.4404 ²⁾
	Sitzbefestigung	1.7379			1.4408
Ausführung mit Kolben und Käfig	Kolben	1.4006 ¹⁾	1.4125	1.4401/1.4404 ^{4) 5)}	1.4401/1.4404 ^{2) 4) 5)}
	Käfig	1.4006 ¹⁾	1.4125	1.4401/1.4404	1.4401/1.4404
	Sitz	1.4006 ¹⁾	1.4125	1.4401/1.4404 ²⁾	1.4401/1.4404 ²⁾
Zylinder	1.4006 ¹⁾	1.4125	1.4401/1.4404 ²⁾		

¹⁾ wärmebehandelt

²⁾ auch mit Dichtkante stellitert

³⁾ Kegel aus Stellite® 6 (bis Sitzbohrung Ø ≤55 mm) verfügbar

⁴⁾ Führungsfläche hart chromatiert

⁵⁾ bei stellitierter Dichtkante auch Führungsfläche stellitert

Tabelle 3: K_{VS} -Werte für Ausführung mit Kegel · **gleichprozentig** oder **linear**

Kenndaten für die Durchflussberechnung nach DIN EN 60534, Teil 2-1 und 2-2: FL = 0,95, XT = 0,75

Tabelle 3.1: Übersicht Ausführung mit **geschraubtem Sitz (glp oder lin)**

K_{VS}	0,26	0,43	0,65	0,95	1,7	2,6	4,3	6,9	13	21	32	47	74	110	190	273	400	700
K_{VS-1}	-	-	-	-	1,6	2,3	3,9	6,2	12	19	29	42	66	100	171	245	363	630
SB in mm	4/8	6/8	6/8	6/8	12	12	24	24	27	33	42	55	70	85	110	130	170	228
Hub in mm	15	15	15	15	15	15	15	15	15	19	19	30	38	38	60	60	60	90

Tabelle 3.2: Ausführungen ohne Strömungsteiler (geschraubter Sitz)

K_{VS}	0,26	0,43	0,65	0,95	1,7	2,6	4,3	6,9	13	21	32	47	74	110	190	273	400	700
DN																		
15	•	•	•	•	•	•	•											
25			•	•	•	•	•	•	•									
40					•	•	•	•	•	•	•							
50									•	•	•	•						
80											•	•	•	•				
100												•	•	•	•			
150														•	•	•	•	
200															•	•	•	•

Tabelle 3.3: Ausführungen mit Strömungsteiler ST 1 (K_{VS-1}) (geschraubter Sitz)

K_{VS-1}	-	-	-	-	1,6	2,3	3,9	6,2	12	19	29	42	66	100	171	245	363	630
DN																		
15					•	•	•											
25					•	•	•	•	•									
40					•	•	•	•	•	•	•							
50									•	•	•	•						
80											•	•	•	•				
100												•	•	•	•			
150														•	•	•	•	
200															•	•	•	•

Tabelle 3.4: Übersicht Ausführung mit **geklemmtem Sitz (glp oder lin)**

K_{VS}	0,26	0,43	0,65	0,95	1,7	2,6	3,9	4,3	6,9	12	13	21	29	32	42	47	74	100	110	171	190	273	363	400	630	700
SB in mm	4/8	6/8	6/8	6/8	12	12	24	24	24	27	27	33	42	42	55	55	70	85	85	110	110	130	170	170	228	228
Hub in mm	15	15	15	15	15	15	15	15	15	15	15	19	19	19	30	30	38	38	38	60	60	60	60	60	90	90

Tabelle 3.5: Ausführungen ohne Strömungsteiler (geklemmter Sitz)

K_{VS}	0,26	0,43	0,65	0,95	1,7	2,6	3,9	4,3	6,9	12	13	21	29	32	42	47	74	100	110	171	190	273	363	400	630	700
DN																										
15	•	•	•	•	•	•	•																			
25			•	•	•	•		•	•	•																
40					•	•		•	•		•	•	•													
50											•	•		•	•											
80														•		•	•	•								
100																•	•		•	•						
150																			•		•	•	•			
200																					•	•		•	•	

Tabelle 4: Maße in mm**Tabelle 4.1:** Pneumatisches Stellventil SMS MG-1 und SMS MG-7

Ventil	DN	15	25	40	50	80	100	150	200
Länge L	PN 16...40	130	160	200	230	310	350	480	600
Flansche	PN 63...160	210	230	260	300	380	430	550	650
Länge L	PN 16...40	130	160	200	230	310	350	480	600
Anschließen-	PN 63...160	210	230	260	300	380	430	550	650
Höhe H4	Normalausführung	130	140	156	176	200	250	320	400
Höhe H4	mit Isolierteil	225	225	255	290	315	375	530	610
Höhe H4	mit Balgteil	a. A.	416	a. A.	464	560	575	861	a. A.
H8 bei Antrieb	350 cm ²	286	286	286	286	286	286	503	-
	350v2 cm ²	286	286	286	286	286	286	503	-
	355v2 cm ²	286	286	286	286	286	286	503	-
	750v2 cm ²	286	286	286	286	286	286	503	-
	1000 cm ²	341	341	341	341	341	341	503	503
	1400-60 cm ²	341	341	341	341	341	341	503	503
	1400-120 cm ²	-	-	-	526	526	526	588	588
	2800 cm ²	-	-	-	526	526	526	588	588
	2x 2800 cm ²	-	-	-	526	526	526	588	588
H2 ¹⁾	PN 16...40	47,5	57,5	75	82,5	105,5	136	185	215
	PN 63	52,5	70	85	90	107,5	136	185	215
	PN 100	52,5	70	85	97,5	115	136	185	215
	PN 160	52,5	70	85	97,5	115	136	185	-

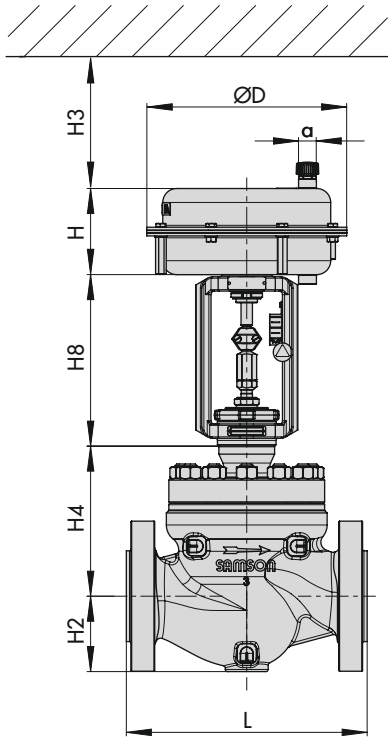
¹⁾ Das Maß H2 beschreibt den Abstand von der Mitte des Strömungskanals bis zur Unterseite des Gehäusebodens. Das Maß bis zur Unterkante des Anschlussflansches kann davon abweichen und größer oder kleiner sein. Flansch-Normen vgl. Tabelle 1.

Tabelle 4.2: Pneumatische Antriebe Typ 3271 und Typ 3277

Antriebsfläche	cm ²	350	350v2	355v2	750v2	1000	1400-60	1400-120	2800	2 x 2800
Membran-ØD	mm	280	280	280	394	462	530	534	770	770
H ¹⁾	Typ 3271	82	92	131	236	403	337	598	713	1213
	Typ 3277	82	82	121	236	-	-	-	-	-
H3 ²⁾	mm	110	110	110	190	610	610	650	650	650
H5	Typ 3277	101	101	101	101	-	-	-	-	-
Gewinde	Typ 3271	M30 x 1,5				M60 x 1,5		M100 x 2		
	Typ 3277	M30 x 1,5				-	-	-	-	-
α	Typ 3271	G 3/8 (3/8 NPT)	G 3/8 (3/8 NPT)	G 3/8 (3/8 NPT)	G 3/8 (3/8 NPT)	G 3/4 (3/4 NPT)	G 3/4 (3/4 NPT)	G 1 (1 NPT)	G 1 (1 NPT)	G 1 (1 NPT)
α2	Typ 3277	G 3/8	G 3/8	G 3/8	G 3/8	-	-	-	-	-

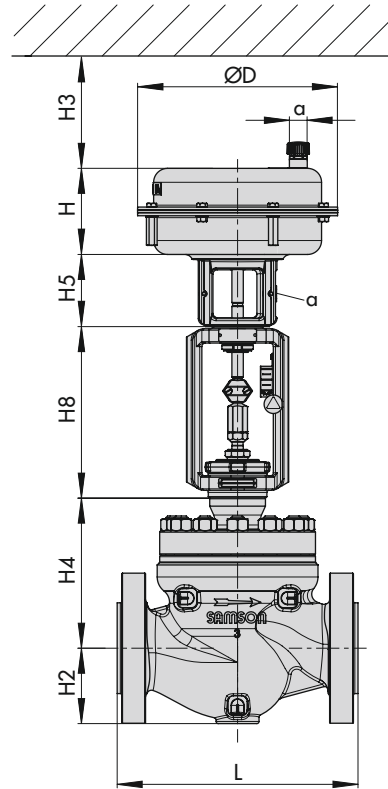
¹⁾ Höhe inkl. Hebeöse bzw. Innengewinde und Ringschraube nach DIN 580. Höhe des Anschlagwirbels kann abweichen. Antriebe bis 355v2 cm² ohne Hebeöse bzw. Innengewinde

²⁾ Minimaler freier Abstand für Ausbau des Antriebs



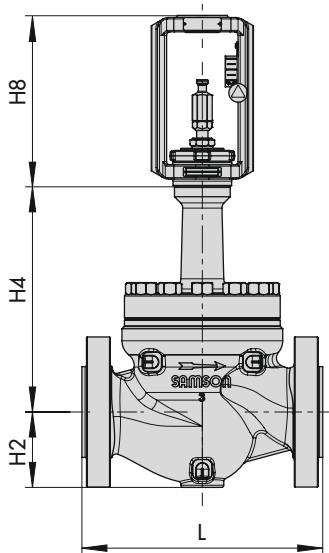
Stellventil SMS MG-1

Ventil Typ 251GR mit pneumatischem Antrieb Typ 3271

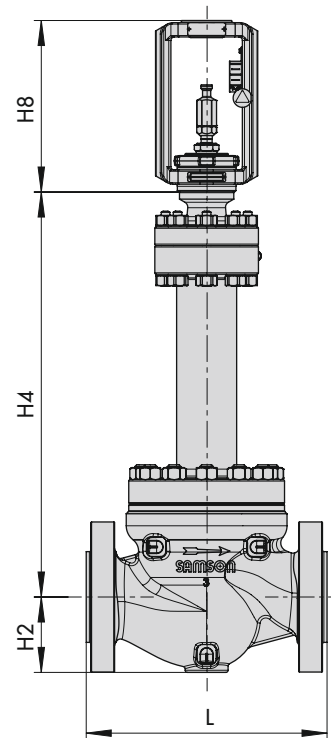


Stellventil SMS MG-7

Ventil Typ 251GR mit pneumatischem Antrieb Typ 3277



Ventil Typ 251GR in Ausführung mit Isolierteil



Ventil Typ 251GR in Ausführung mit Balgteilabdichtung

Tabelle 5: Gewichte in kg

Tabelle 5.1: Ventil Typ 251GR mit Flanschen B1 nach DIN EN 1092-1

Ventil	DN	15	25	40	50	80	100	150	200
Normalausführung									
Ventil ¹⁾ ohne An- trieb	PN 16	9	13	19	28	43	65	136	232
	PN 25				31	46	70	150	-
	PN 40				37	53	90	196	353
	PN 63	11	17	24	41	62	99	207	377
	PN 100				44	78	117	281	-
	PN 160	13	17	25	44	78	117	281	-
Ausführung mit Isolierteil									
Ventil ¹⁾ ohne An- trieb	PN 16	10	14	21	30	49	74	163	267
	PN 25				33	53	79	178	-
	PN 40				40	55	93	210	367
	PN 63	12	18	26	43	64	103	221	392
	PN 100				46	81	121	295	-
	PN 160	14	20	28	46	81	121	295	-
Ausführung mit Balgteilabdichtung									
Ventil ¹⁾ ohne An- trieb	PN 16	-	13	18	26	40	63	130	212
	PN 25				29	43	69	145	-
	PN 40				35	46	79	171	294
	PN 63	17	23	39	55	88	181	318	
	PN 100			-	-	-	-	-	-
	PN 160	-	-	-	-	-	-	-	-

¹⁾ Die angegebenen Gewichte entsprechen einer spezifischen Standardvariante des Geräts. Gewichte fertig konfigurierter Geräte können je nach Ausführung (Werkstoff, Garniturausführung usw.) abweichen.

Tabelle 5.2: Pneumatische Antriebe Typ 3271 und Typ 3277

Antriebsfläche	cm ²	350	350v2	355v2	750v2	1000	1400-60	1400-120	2800	2 x 2800	
Typ 3271	ohne Handver- stellung	ca. kg	8	11,5	15	36	80	70	175	450	950
	mit Handverstel- lung Typ 3273	ca. kg	13	16,5	20	41	180	175	300 ²⁾ /425 ³⁾	575 ²⁾ /700 ³⁾	a. A.
Typ 3277	ohne Handver- stellung	ca. kg	12	15	19	40	-	-	-	-	-
	mit Handverstel- lung Typ 3273	ca. kg	17	20	24	45	-	-	-	-	-

¹⁾ Die angegebenen Gewichte entsprechen einer spezifischen Standardvariante des Geräts. Gewichte fertig konfigurierter Geräte können je nach Ausführung (Werkstoff, Anzahl der Federn usw.) abweichen.

²⁾ Seitliches Handrad bis 80 mm Hub

³⁾ Seitliches Handrad über 80 mm Hub

Auswahl und Auslegung des Ventils

1. Berechnung des K_{VS} -Werts nach DIN EN 60534-6
2. Auswahl von Nennweite DN und K_{VS} -Wert
3. Ermittlung des zulässigen Differenzdrucks Δp nach dem Übersichtsblatt ► T 8000-4
4. Auswahl des Gehäusewerkstoffs nach Tabelle 1 und Tabelle 2 sowie nach den Druck-Temperatur-Diagrammen im Übersichtsblatt ► T 8000-2
5. Zusatzausstattungen nach Tabelle 1 und Tabelle 2

Folgende Angaben sind bei der Bestellung erforderlich:

Nennweite	DN
Nenndruck	PN
Gehäusewerkstoff	vgl. Tabelle 2
Oberteil	Standard, Isolier- oder Balgteil
Anschlussart	Flansche/Anschweißenden
Kegel/Kolben	normal/druckentlastet weich dichtend, metallisch dichtend oder metallisch für erhöhte Anforderungen
Kennlinienform	gleichprozentig, linear, mod.-linear oder Auf/Zu
Antrieb	Typ 3271 oder Typ 3277 (vgl. Typenblätter ► T 8310-1, ► T 8310-2 und ► T 8310-3)
Sicherheitsstellung	Ventil ZU oder Ventil AUF
Durchflussmedium	Dichte in kg/m^3 und Temperatur in $^{\circ}\text{C}$
Durchfluss	kg/h oder m^3/h im Norm- oder Betriebszustand
Druck	p_1 und p_2 in psi (bar) (Absolutdruck p_{abs}) jeweils bei minimalem, normalem und maximalem Durchfluss
RFID-Transponder	ja/nein
Anbaugeräte	Stellungsregler und/oder Grenzsinalgeber

Zugehöriges Übersichtsblatt
Zugehörige Typenblätter für
pneumatische Antriebe
Zugehörige Einbau- und
Bedienungsanleitung

► T 8000-X
► T 8310-1 bis -3
► EB 8003-GR