

T 8222-1 FR

Vanne à segment sphérique type 3310 · Édition 2020

Exécutions DIN et ANSI



Application

Vanne rotative pour la régulation et un fonctionnement Tout ou Rien dans des applications industrielles

Diamètre nominal	DN 25 à 300 · NPS 1 à 12
Pression nominale	PN 10 à 40 · Class 150 à 300
Températures	-46 à +450 °C · -51 à +842 °F

Caractéristiques

Vanne à segment sphérique type 3310 avec

- servomoteur pneumatique rotatif simple effet type SRP (AIR TORQUE)
- servomoteur pneumatique rotatif double effet type DAP (AIR TORQUE)
- servomoteur pneumatique rotatif simple effet type 3278 (SAMSON), cf. ▶ T 8321
- servomoteur électrique

Corps de vanne en

- Acier moulé
- inox moulé

Sphère

- Étanchéité souple
- Étanchéité métallique

Les vannes de régulation peuvent être équipées de différents appareils complémentaires : positionneurs, électrovannes et autres accessoires selon VDI/VDE 3845 sur les servomoteurs rotatifs type SRP ou type DAP (AIR TORQUE) et type 3278. Montage direct des accessoires SAMSON sur le servomoteur rotatif type 3278.

Exécutions

Exécution standard pour des températures de -29 à +220 °C / -20 à +428 °F, DN 25 à 300/NPS 1 à 12

Autres exécutions :

- avec garniture de presse-étoupe certifiée selon DIN EN ISO 15848-1
- avec presse-étoupe double, avec ou sans contrôle de fuite
- avec pièce d'isolement pour une plage de température étendue
- avec brides spéciales
- avec servomoteur rotatif pneumatique et commande manuelle supplémentaire

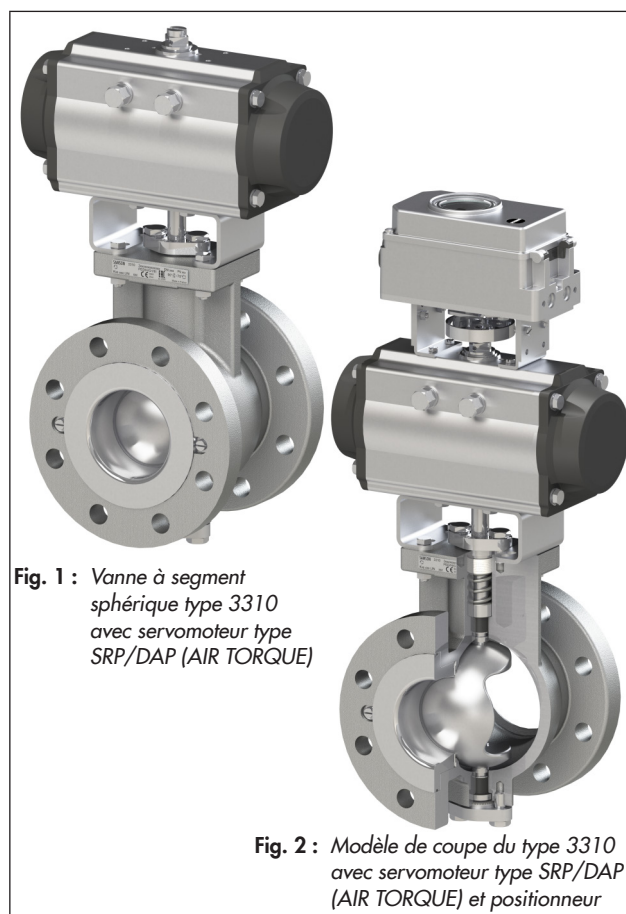


Fig. 1 : Vanne à segment sphérique type 3310 avec servomoteur type SRP/DAP (AIR TORQUE)

Fig. 2 : Modèle de coupe du type 3310 avec servomoteur type SRP/DAP (AIR TORQUE) et positionneur

- avec commande manuelle
- avec chemise de réchauffage (sur demande)
- avec joints supplémentaires pour la protection des paliers
- Exécution pour applications à oxygène (GOX) jusqu'à 13,8 bar
- Exécution selon NACE ISO 15156 ou MR0103-2007/ISO 17495-1 (sur demande)

- Deux exécutions pour l'industrie agroalimentaire ou l'industrie pharmaceutique et biotechnologique :
 - vanne avec joints et garnitures de presse-étoupe conformes au règlement européen (CE) n° 1935/2004 et à la directive américaine FDA 21 CFR, section 177.1550 ;
 - vanne destinée pour environnement agroalimentaire ou pharmaceutique : matériaux (joints, garnitures de presse-étoupe, corps), fabrication des pièces et conditions de montage conformes au règlement européen (CE) n° 1935/2004 et à la directive américaine FDA 21 CFR, section 177.1550.

Fonctionnement

Le fluide traverse la tuyère pour entrer dans la vanne à segment sphérique en passant par le côté convexe de la sphère. Quand la vanne est fermée, la pression agit sur le côté convexe du segment. Le coefficient de débit dépend de l'angle d'ouverture du segment.

Avec des fluides abrasifs, le sens d'écoulement¹⁾ peut être inversé afin de limiter l'usure du corps.

Position de sécurité

Avec les servomoteurs rotatif simple effet type SRP et type 3278, la vanne de régulation présente deux positions de sécurité qui s'activent par décompression des pistons ou de la membrane ou en cas de coupure de l'alimentation d'air :

- **Vanne de régulation FERMÉE par manque d'air :**
en cas de coupure de l'alimentation d'air, la vanne à segment sphérique est fermée par la force des ressorts du servomoteur.
- **Vanne de régulation OUVERTE par manque d'air :**
en cas de coupure de l'alimentation d'air, la vanne à segment sphérique est ouverte par la force des ressorts du servomoteur.

Le servomoteur rotatif type DAP n'a pas de ressorts. Pour atteindre une position finale définie en cas de coupure de l'alimentation d'air, la vanne de régulation doit être équipée d'un accessoire spécial.

Sélection de la caractéristique

La conception de la sphère permet d'avoir le choix entre deux caractéristiques différentes :

- **exponentielle (standard)**
- **Linéaire**

Pour fermer la vanne, le servomoteur tourne dans le sens horaire (vers la droite) lorsque l'on regarde la vanne depuis le servomoteur.

¹⁾ Débit standard = FTO ; sens inverse = FTC

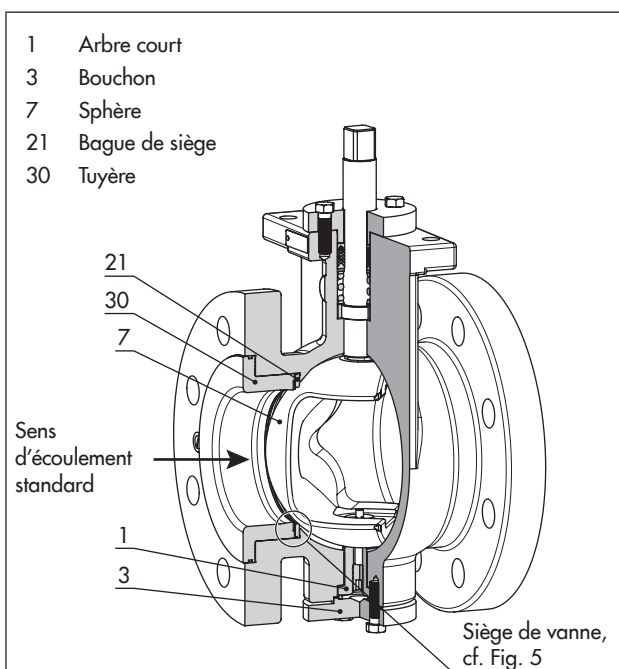


Fig. 3 : Vanne à segment sphérique type 3310

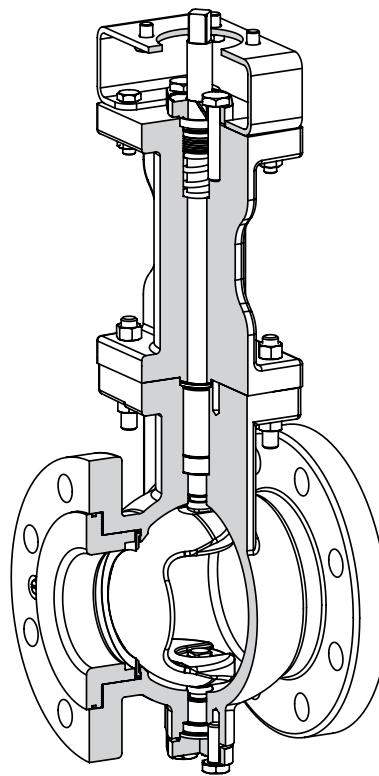


Fig. 4 : Pièce d'isolement pour vanne à segment sphérique type 3310

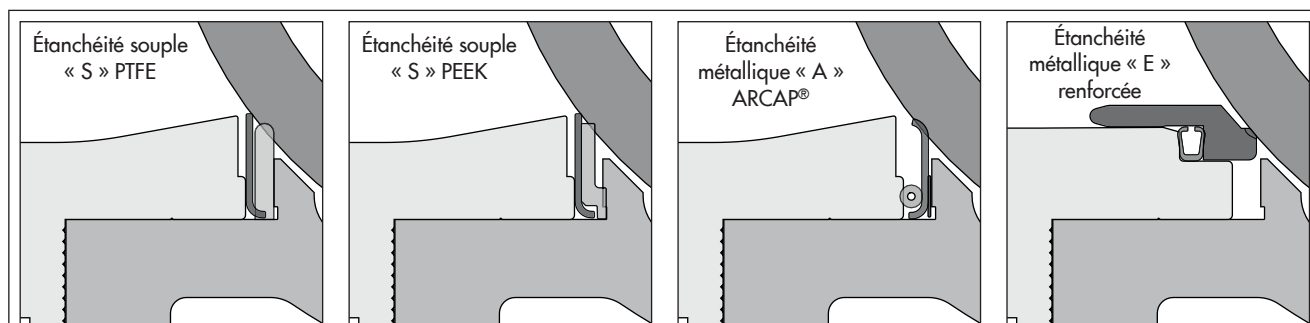



Fig. 5 : Sièges

Tableau 1 : Caractéristiques techniques

Siège de vanne	Type		Étanchéité souple		Étanchéité métallique		
	Exécution	Matériau	S		A	E	
			PTFE	PEEK	ARCAP®	renforcée	
		PTFE	PEEK	AP1C	1.4404/316L et Stellite®		
Pression nominale			PN 10 · 16 · 25 · 40 Class 150/300				
Type de raccordement		Brides		DIN EN 1092 ANSI B16.5			
Classe de fuite selon ANSI/FCI 70-2			VI	VI	IV	IV	
Angle d'ouverture max.			90°				
Plage de température	Exécution standard	DIN	1.0619	-10 à +220 °C (14 à 428 °F)			
			1.4408	-29...+220 °C (-20...+428 °F)			
		ANSI	A 216 WCC	-29...+220 °C (-20...+428 °F)			
			A 351 CF8M	-29...+220 °C (-20...+428 °F)			
	Exécution avec pièce d'isolement courte	DIN	1.0619	-10 à +220 °C (14 à 428 °F)	-10 à +220 °C (14 à 428 °F)	-10...+400 °C ¹⁾ (14...752 °F ¹⁾)	-10...+315 °C ¹⁾ (14...599 °F ¹⁾)
			ANSI	A 216 WCC	-29...+220 °C (-20...+428 °F)	-29...+220 °C (-20...+428 °F)	-29...+427 °C ¹⁾ (-20...+800 °F ¹⁾)
DIN et ANSI		1.4408 A 351 CF8M	-46...+220 °C (-51...+428 °F)	-40...+220 °C (-40...+428 °F)	-46...+450 °C ¹⁾ (-51...+842 °F ¹⁾)	-46...+315 °C ¹⁾ (-51...+599 °F ¹⁾)	
Caractéristique			Linéaire ou exponentielle				
Rapport de réglage			Exponentielle : R > 400 : 1 Linéaire : R > 100 : 1				
Longueur entre-bridés			DIN EN 558-2 série 36 ISA 75.08.02				
Conformité							

¹⁾ Uniquement pour les exécutions haute température (T_{max} = 220 °C (428 °F) avec pièce d'isolement courte par défaut)

Tableau 2 : Matériaux de l'exécution standard

Corps de vanne	1.0619		1.4408		A 216 WCC		A 351 CF8M	
Diamètre nominal	DN 25	DN 40...300	DN 25	DN 40...300	NPS 1	NPS 1½...12	NPS 1	NPS 1½...12
Sphère ¹⁾	1.4404	1.4409	1.4404	1.4409	316L	CF3M	316L	CF3M
Arbre	DN 150 et NPS 6 : AISI 630 · Tous les autres diamètres nominaux : 316L							
Palier	ACTEON® (570)/N26055							
Garniture de presse-étoupe	Garniture à chevrons PTFE carbonée · Ressorts : inox							
Bouchon	jusqu'au DN 80 : 1.4409 à partir du DN 100 : 1.0460		jusqu'au DN 80 : 1.4409 à partir du DN 100 : 1.4404		jusqu'au NPS 3 : A351 CF3M à partir du NPS 4 : A105		jusqu'au NPS 3 : A351 CF3M à partir du NPS 4 : 316L	

¹⁾ La sphère est durcie par défaut.

Tableau 3 : Angles d'ouverture et coefficients C_V et K_{V5} correspondants
Tableau 3.1 : Coefficients C_V pour caractéristique linéaire modifiée

Diamètre nominal		Angle d'ouverture									
NPS	DN	5°	10°	20°	30°	40°	50°	60°	70°	80°	90°
1	25	0,35	1	3,4	7	11,5	17,3	24,5	32,3	38	40
1½	40	1	3	10	21	35	52	74	97	114	120
2	50	1,4	4	13,6	28	46	69	98	129	152	160
3	80	3,6	10	34	70	115	173	245	323	381	400
4	100	6,3	18	60	123	201	302	429	565	666	700
6	150	13	35	119	245	402	605	858	1130	1333	1400
8	200	18	50	170	350	574	864	1226	1614	1904	2000
10	250	28	78	264	543	890	1339	1900	2502	2951	3100
12	300	28	78	264	543	890	1339	1900	2502	2951	3100

Tableau 3.2 : Coefficients K_{V5} pour caractéristique linéaire modifiée

Diamètre nominal		Angle d'ouverture									
NPS	DN	5°	10°	20°	30°	40°	50°	60°	70°	80°	90°
1	25	0,3	0,85	3	6	10	14,7	20,8	27,4	32,3	34
1½	40	0,85	2,5	8,5	18	30	44	63	82,4	97	102
2	50	1,2	3,4	11,68	24	40	59	84	110	130	140
3	80	3	8,5	29	60	98	148	210	276	325	340
4	100	5,4	15	51	105	172	260	367	482	570	600
6	150	11	30	102	210	344	517	733	965	1140	1200
8	200	15,4	43	145	300	490	738	1048	1380	1630	1700
10	250	24	66	225	464	760	1145	1624	2140	2520	2650
12	300	24	66	225	464	760	1145	1624	2140	2520	2650

Tableau 3.3 : Coefficients C_V pour caractéristique exponentielle modifiée (standard)

Diamètre nominal		Angle d'ouverture									
NPS	DN	5°	10°	20°	30°	40°	50°	60°	70°	80°	90°
1	25	0,08	0,16	1,3	3,3	6,3	10,7	16,3	23	32	40
1½	40	0,25	0,5	4	10	19	32	49	69	95	120
2	50	0,3	0,6	5	13	25	42	65	92	126	160
3	80	0,8	1,6	12	32	62	106	162	231	316	400
4	100	1,4	2,8	22	56	109	186	284	405	553	700
6	150	2,8	5,6	43	112	218	371	567	809	1106	1400
8	200	4,0	8	62	160	312	530	810	1156	1580	2000
10	250	6,2	12	96	248	484	822	1256	1792	2449	3100
12	300	6,2	12	96	248	484	822	1256	1792	2449	3100

Tableau 3.4 : Coefficients k_{V5} pour caractéristique exponentielle modifiée (standard)

Diamètre nominal		Angle d'ouverture									
NPS	DN	5°	10°	20°	30°	40°	50°	60°	70°	80°	90°
1	25	0,07	0,13	1,1	2,8	5,3	9	14	20	27	34
1½	40	0,21	0,4	3,4	8,5	16	27	42	59	81	102
2	50	0,25	0,5	4	11	21	36	56	79	108	140
3	80	0,7	1,4	10	27	53	91	138	197	270	340
4	100	1,2	2,4	19	48	93	159	243	346	473	600
6	150	2,4	4,8	37	96	186	317	485	691	945	1200
8	200	3,4	6,8	53	137	267	453	692	990	1350	1700
10	250	5,3	10	82	212	414	702	1074	1531	2093	2650
12	300	5,3	10	82	212	414	702	1074	1531	2093	2650

Tableau 4 : Données pour le calcul du débit et du niveau sonore**Tableau 4.1 :** Caractéristique linéaire modifiée

	Angle d'ouverture									
	5°	10°	20°	30°	40°	50°	60°	70°	80°	90°
F_L	0,95	0,95	0,95	0,94	0,87	0,81	0,73	0,65	0,59	0,57
X_T	0,78	0,78	0,78	0,76	0,65	0,56	0,46	0,36	0,30	0,27
Z	0,39	0,35	0,28	0,23	0,2	0,17	0,14	0,12	0,10	0,09

Tableau 4.2 : Caractéristique exponentielle modifiée

	Angle d'ouverture									
	5°	10°	20°	30°	40°	50°	60°	70°	80°	90°
F_L	0,95	0,95	0,95	0,95	0,95	0,90	0,82	0,75	0,66	0,57
X_T	0,78	0,78	0,78	0,78	0,78	0,69	0,58	0,49	0,38	0,27
Z	0,44	0,39	0,33	0,29	0,24	0,21	0,18	0,15	0,12	0,09

Tableau 5 : Pressions différentielles admissibles pour la vanne à segment sphérique type 3310 · Toutes les pressions sont en bar.

Tableau 5.1 : Pressions différentielles admissibles quand la vanne est FERMÉE · Pour les deux positions de sécurité · Avec le servomoteur rotatif type SRP (AIR TORQUE)

Diamètre nominal		Coefficient C _v	Ø arbre en mm	Servo-moteur type SRP...	Nombre de ressorts	Pression alim. requise	Pression alim. max.			Δp avec étanchéité souple ou métallique	
NPS	DN						20 °C (71 °F)	220 °C (428 °F)	450 °C ¹⁾ (842 °F)	écoulement standard	écoulement inversé
1	25	40	16	60	2/3	2,5	6,9	5,5	4	15	10
					4	4	7,5	6,1	4,5	20	20
					5/6	5,5	8	8	8	17	12
1½	40	120	16	100	2/3	2,5	4,8	3,9	2,9	20	17
				60	4	4	7,5	6,1	4,5	20	19
					5/6	5,5	8	6,7	-	20	20
2	50	160	16	150	2/3	2,5	5,6	5	4,4	20	20
				100	4	4	8	7,6	6,6	20	20
				60	5/6	5,5	8	8	8	20	20
3	80	400	16	220	2/3	2,5	3,8	3,5	3,1	20	20
				150	4	4	6,2	5,6	5	20	20
				100	5/6	5,5	8	8	7,2	20	18
4	100	700	25	450	2/3	2,5	6,6	6	5,2	18	15
				300	4	4	8	8	8	18	16
				220	5/6	5,5	8	8	8	20	19
6	150	1400	25	600	3	3	5,5	5	4,4	11	8
					4	4	5,9	5,4	4,8	20	20
				450	5/6	5,5	7,8	7,1	6,3	20	20
					300	5/6	5,5	8	8	8	6
8	200	2000	36	1200	2/3	2,5	5	4,5	3,9	9	6
					4	4	5,6	5,1	4,5	20	20
				900	5/6	5,5	7,8	7,1	6,3	20	20
10	250	3100	36	1200	4	4	5,6	5,1	4,5	9	6
					5/6	5,5	6,2	5,7	-	19	16
				900	5/6	5,5	7,8	7,1	6,3	7	5
12	300	3100	36	1200	4	4	5,6	5,1	4,5	9	6
					5/6	5,5	6,2	5,7	-	19	16
				900	5/6	5,5	7,8	7,1	6,3	7	5

¹⁾ Exécution avec pièce d'isolement

Tableau 5.2 : Pressions différentielles admissibles quand la vanne est FERMÉE. · Pour les deux positions de sécurité ·
 Avec servomoteur rotatif type 3278

Diamètre nominal		Coefficient C _v	Ø arbre en mm	Surface du servo-moteur en cm ²	Plage de pression nominale ¹⁾	Pression alim. requise	Pression alim. max.		Δp avec étanchéité souple ou métallique	
NPS	DN						20 °C (71 °F)	220 °C (428 °F)	écoulement standard	écoulement inversé
1	25	40	16	160	0,5...1,0	1,5	2,5	2	17	12
					0,8...1,6	2,4	3	2,6	20	20
1½	40	120	16	160	0,5...1,0	1,5	2,5	2	10	-
					0,8...1,6	2,4	3	2,6	20	20
2	50	160	16	160	0,8...1,6	2,5	4,5	4,1	20	20
3	80	400	16	160	1,2...2,4	3,7	5,2	4,7	7	-
					1,7...3,4	5,1	5,8	5,4	20	20
4	100	700	25	320	0,8...1,6	2,4	4,8	4,4	9	4
					1,2...2,4	3,6	5,4	5	20	20
6	150	1400	25	320	1,7...3,4	5,1	6	5,6	12	10

¹⁾ Valable uniquement pour l'écoulement standard.

Tableau 6 : Couples admissibles par l'arbre et couples de manœuvre admissibles

Diamètre nominal		Extrémité de l'arbre	Couples admissibles pour l'arbre (en Nm)		Siège type	Couples de manœuvre en Nm à température ambiante							
NPS	DN		20 °C (71 °F)	220 °C (428 °F)		écoulement standard pour Δp				écoulement inversé pour Δp			
			5 bar	10 bar		15 bar	20 bar	5 bar	10 bar	15 bar	20 bar		
1	25	Clavette ou carré	70	54	S	9	9	11	13	10	11	13	15
					A/E	8	9	10	12	9	10	11	13
1½	40	Clavette ou carré	70	54	S	12	12	14	16	13	14	16	18
					A/E	10	11	12	14	11	12	13	15
2	50	Clavette ou carré	125	110	S	14	14	16	18	15	16	18	20
					A/E	11	12	13	15	12	13	14	16
3	80	Clavette ou carré	125	110	S	24	26	28	30	27	29	31	33
					A/E	19	21	24	27	21	23	26	29
4	100	Clavette ou carré	500	440	S	50	60	70	80	55	65	75	85
					A/E	40	45	55	65	45	50	60	70
6	150	Clavette ou carré	500	440	S	100	110	120	130	110	120	130	140
					A/E	70	80	100	120	80	90	110	130
8	200	Carré	860	750	S	170	190	225	285	190	210	245	305
					A/E	100	145	190	230	110	155	200	240
10	250	Carré	860	750	S	260	300	350	410	290	330	380	440
					A/E	155	230	305	375	170	245	320	390
12	300	Carré	860	750	S	260	300	350	410	290	330	380	440
					A/E	155	230	305	375	170	245	320	390

Tableau 7 : Dimensions et poids de la vanne type 3310 · Dimensions en mm · Poids en kg

Vanne	NPS	1	1½	2	3	4	6	8	10	12	
	DN	25	40	50	80	100	150	200	250	300	
Longueur entre-bridés selon DIN EN 558-2, ligne 36 ou ISA 75.08.02	Standard – Forme B1 – Portée d'étanchéité (DIN) DEM – Forme C – Languette (DIN) DEF – Forme D – Rainure (DIN) SEM – Forme E – Emboîtement mâle (DIN) SEF – Forme F – Emboîtement femelle (DIN) RF – Raised Face (ASME)	L (type 21)	102	114	124	165	194	229	243	297	338
	LFF – Large Female Face (ASME) SFF – Small Female Face (ASME) LGF – Large Groove Face (ASME) SGF – Small Groove Face (ASME)	L	112	124	134	175	204	239	253	307	348
	LMF – Large Male Face (ASME) SMF – Small Male Face (ASME) LTF – Large Tongue Face (ASME) STF – Small Tongue Face (ASME)	L	116	128	138	179	208	243	257	311	352
Diamètre de l'extrémité de l'arbre	Ø d	16	16	16	16	25	25	36	36	36	
Dimensions du carré sur l'extrémité de l'arbre	SW ¹⁾	12	12	12	12	19	19	27	27	27	
Raccord à brides selon DIN EN ISO 5211	Type SRP/DAP (AIR TORQUE)	F05 VK14 ²⁾	•	•	•	–	–	–	–	–	–
		F07 VK17 ²⁾	•	•	•	•	–	–	–	–	–
		F10 VK22 ²⁾	–	–	•	•	•	•	–	–	–
		F12 VK27 ²⁾	–	–	–	–	•	•	•	•	•
		F14 VK36 ²⁾	–	–	–	–	•	•	•	•	•
		F16 VK46 ²⁾	–	–	–	–	–	–	•	•	•
	Type 3278	F05 Ø 16	•	•	•	–	–	–	–	–	–
		F07 Ø 16	•	•	•	•	–	–	–	–	–
		F10 Ø 25	–	–	–	–	•	•	–	–	–
		F12 Ø 25	–	–	–	–	•	•	–	–	–
Autres dimensions	A	107	117	126	145	170	206	254	281	281	
	B	72,2	82,2	91,2	110,2	135,2	171,2	198,7	227,2	227,2	
	C	50	50	50	50	55	55	80	80	80	
	Type SRP/DAP (AIR TORQUE)	E	15	15	15	18	23	23	35	35	35
		Type 3278	31	31	31	34,3	49,2	49,2	–	–	–
	Pièce d'isolement	F	170	170	170	170	253	253	253	253	253
	G	100	100	84	84	130	130	150	150	150	
	H	–	–	34	55	58	58	84	84	84	
	Ø I	14	14	10,5	10,5	13	13	17	17	17	
	Ø J	63	63	63	63	78	78	100	100	100	
Poids	Vanne	PN 16 B1	6,6	9,5	11,6	18,3	29,6	46,7	73	98	136
		PN 40 B1	6,6	9,5	12,9	20,9	32,8	52,2	91	129	178
		Class 150 RF	6	7,5	10,4	20,5	31,8	47,2	81,8	107	153
		Class 300 RF	7	10	13,4	23,6	39,1	62,1	102	143	201
	Poids supplémentaire avec la pièce d'isolement		3,7	3,7	4,4	6,9	16,2	16,2	23,2	23,2	23,2

¹⁾ SW = ouverture de clé

²⁾ VK = carré

Tableau 8 : Dimensions et poids du servomoteur pneumatique rotatif type SRP/DAP (AIR TORQUE) - Dimensions en mm - Poids en kg

Servomoteur	30	60	100	150	220	300	450	600	900	1200	2000	
M1	153,5	203,5	241	259	304	333	394,5	422,5	474	528	605	
M2	85	102	115	127	145	157	177	196	220,5	245	298,5	
M3	84,5	93	106	118,5	136	146,5	166	181	200	221,5	262	
M4	20	20	20	20	30	30	30	30	50	50	50	
Raccord à brides selon DIN EN ISO 5211	F05/ F07	F05/ F07	F05/ F07	F07/ F10	F07/ F10	F07/ F10	F10/ F12	F10/ F12	F14	F14	F16	
Poids	Type SRP	1,7	3,1	4,3	6,1	9,3	12	17	22	33	42	67
	Type DAP	1,6	2,7	3,7	5,2	8	9,8	14	18	24	34	53

Tableau 9 : Dimensions et poids de la commande manuelle ILG-D - Dimensions en mm - Poids en kg

Volant	200	600	900	1500	2400	5000
N1	122	145	160	175	194	209
N2	42	51	56,5	55	62	72
N3	186	217,5	286	349	356	387,5
N4	53,2	64,5	84,5	107,5	127	155
N5	100	200	400	500	600	800
Raccord à brides selon DIN EN ISO 5211	Voir caractéristiques de la vanne dans le Tableau 7					
Poids	7,3	17	21	34	54	80

Tableau 10 : Dimensions et poids de la commande manuelle ILG-S - Dimensions en mm - Poids en kg

Volant	210	550	880	1250
N1	84,5	119	131	149
N2	29,6	40,5	42	48
N3	188	230	270	311
N4	52	71	86	104,5
N5	100	200	200	300
Raccord à brides selon DIN EN ISO 5211	Voir caractéristiques de la vanne dans le Tableau 7			
Poids	5	10	14	22

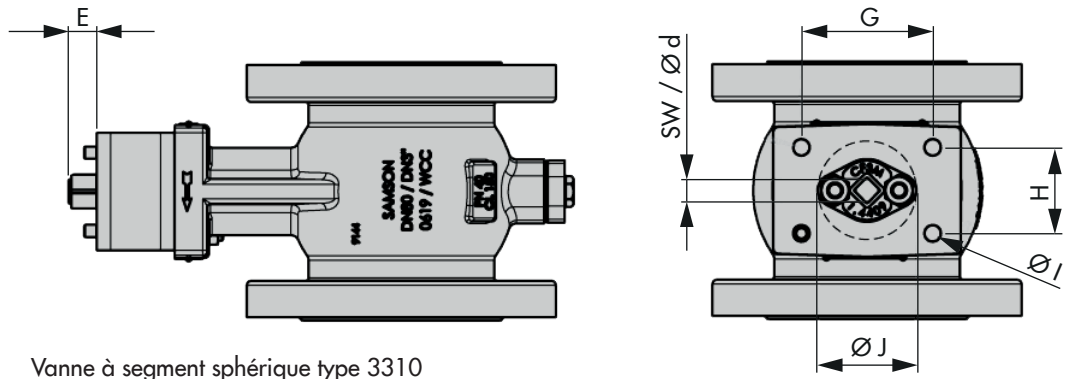
Tableau 11 : Dimensions et poids de la commande manuelle AB - Dimensions en mm - Poids en kg

Diamètre nominal de la vanne	NPS	1...2	3	4...6	8...12
Volant		150	210	550	550
R1		124	127,5	174	174
R2		80	102	138	138
R3		48,5	54	79	79
R4		42,5	52	71	71
R5		100	200	200	300
R6		115,5	187	230	283
Raccord à brides selon DIN EN ISO 5211		Voir caractéristiques de la vanne dans le Tableau 7			
Poids		2,2	3,5	8,5	8,5

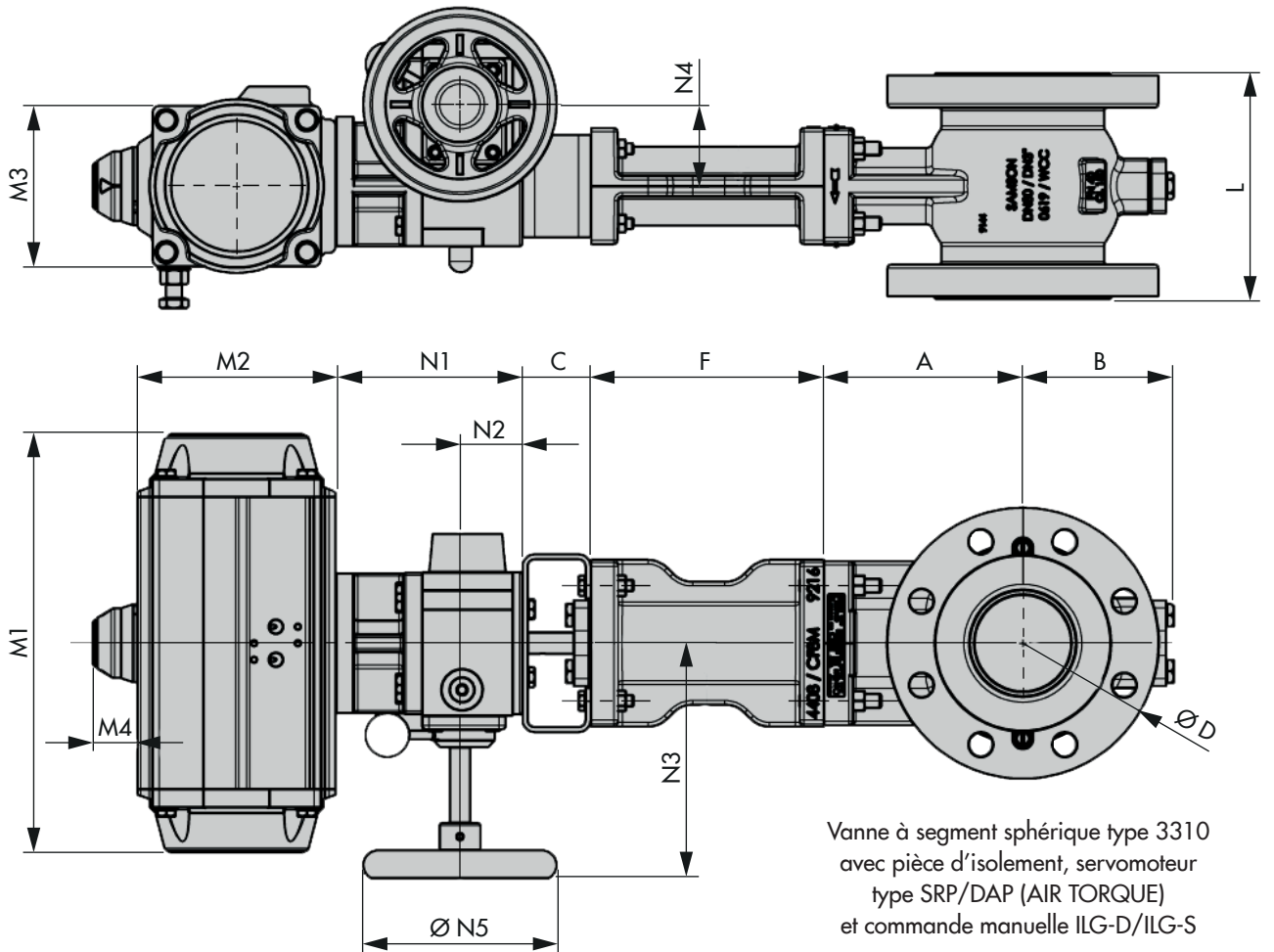
Tableau 12 : Dimensions et poids du servomoteur pneumatique rotatif type 3278 - Dimensions en mm - Poids en kg

Servomoteur	160 cm ²	320 cm ²
Ø O1	225	295
O2	260	421
O3	332	516
O4	132	183
Ø O5	250	385
O6	120	150
O7	118	162
Raccord à brides selon DIN EN ISO 5211	F07	F12
Poids	16	50

Plans cotés



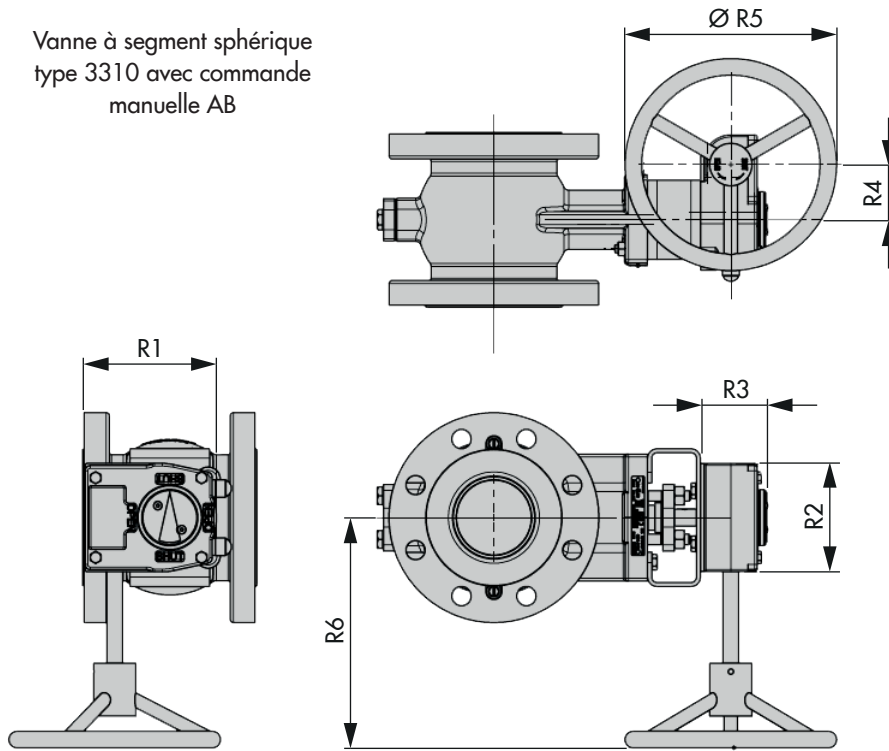
Vanne à segment sphérique type 3310



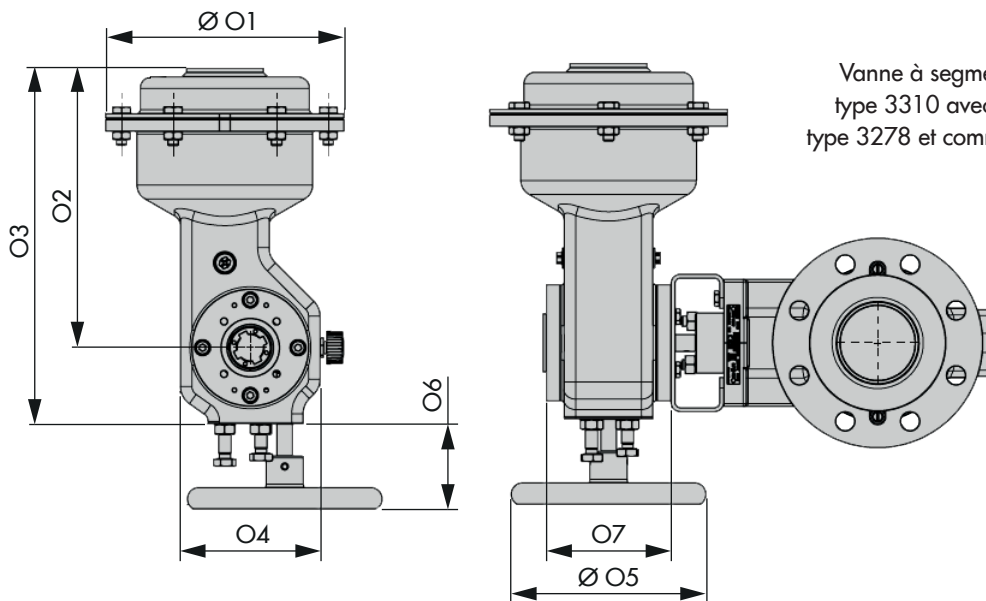
Vanne à segment sphérique type 3310
avec pièce d'isolation, servomoteur
type SRP/DAP (AIR TORQUE)
et commande manuelle ILG-D/ILG-S

Plans cotés

Vanne à segment sphérique
type 3310 avec commande
manuelle AB



Vanne à segment sphérique
type 3310 avec servomoteur
type 3278 et commande manuelle



Données à préciser lors de la commande

Diamètre nominal DN .../NPS ...

Pression nominale PN .../Class ...

Matériau du corps Voir Tableau 2

Joint étanchéité souple ou métallique

Caractéristique Exponentielle ou linéaire

Sens d'écoulement standard ou inversé

Servomoteur
rotatif

type SRP (AIR TORQUE),
type DAP (AIR TORQUE)
ou type 3278

Position de
sécurité

vanne FERMÉE ou vanne OUVERTE
par manque d'air

Alimentation

... bar

Plage de
fonctionnement

nombre de ressorts ou plage de pression
nominale

Accessoires

positionneur et/ou contact de position