

T 8310-11/14/15/16

**Pneumatische Antriebe bis 750v2 cm<sup>2</sup> 1)**

**Typ 3271 · Typ 3277 für integrierten Stellungsregleranbau · Kundenstandard SAM001**

**SAM  
001**

## Anwendung

Hubantrieb, insbesondere zum Anbau an Ventile der Bauarten 240, 250, 280 und 290 sowie an Mikroventil Typ 3510  
Mit dem Kundenstandard SAM001 bietet SAMSON Geräte gemäß der NAMUR-Empfehlung NE 53 an. Über die Anmeldung zum ► NE53-Newsletter werden Nutzer dieser Geräte über Hard- und Softwareänderungen automatisch informiert.

**Antriebsfläche** 120 bis 750v2 cm<sup>2</sup>

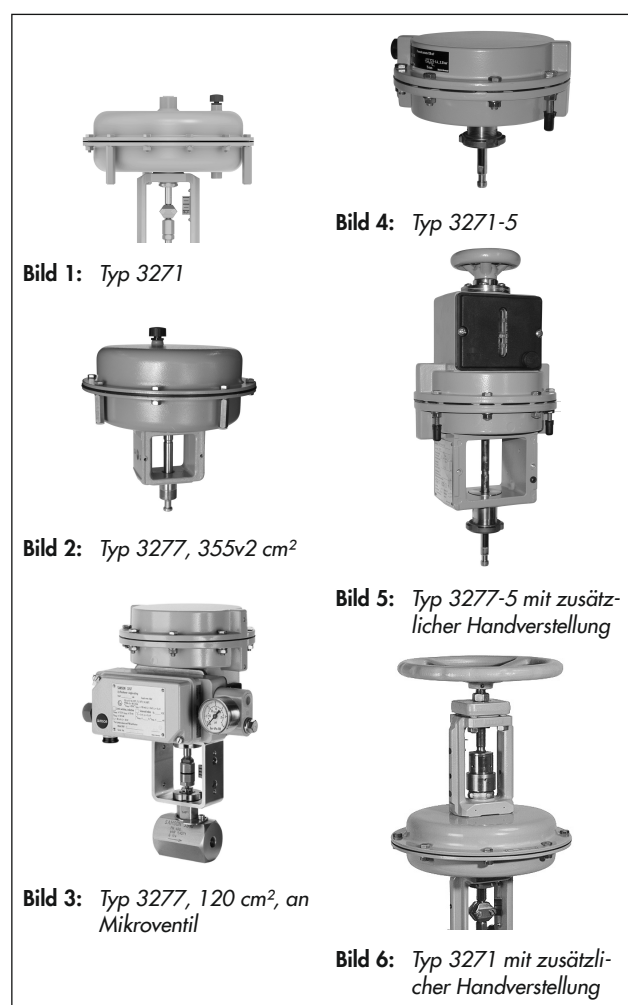
**Nennhub** 7,5 bis 30 mm

Pneumatische Antriebe Typ 3271 und Typ 3277 mit Rollmembran und innenliegenden Federn haben folgende Eigenschaften:

- Geringe Bauhöhe
- Hohe Stellkräfte bei hoher Stellgeschwindigkeit
- Geringe Reibung
- Verschiedene Nennsignalbereiche durch Variation der Federzahl oder durch Verändern der Federvorspannung
- Ändern des Nennsignalbereichs und Umkehr der Wirkrichtung ohne Spezialwerkzeuge möglich (auch bei Ausführung mit Handverstellung)
- Zulässige Betriebstemperaturen von -60 bis +120 °C
- Direktanbau von Zubehör an zusätzlichem Joch beim Antrieb Typ 3277 mit geschütztem Hubabgriff (Bild 2, Bild 5)

## Ausführungen

- **Typ 3271 mit geklemmter Membran · Antriebsfläche 350 cm<sup>2</sup>** (Bild 1)
- **Typ 3277 mit geklemmter Membran · Antriebsfläche 350 cm<sup>2</sup>** für den Direktanbau von Zubehör
- **Typ 3271 mit durchgehender Membran · Antriebsflächen 175v2, 350v2, 355v2 oder 750v2 cm<sup>2</sup>** (Bild 1)
- **Typ 3277 mit durchgehender Membran · Antriebsflächen 175v2, 350v2, 355v2 oder 750v2 cm<sup>2</sup>** für den Direktanbau von Zubehör (Bild 2)
- **Typ 3271-5 · Antriebsfläche 120 cm<sup>2</sup>**, Gehäuse aus Aluminium-Druckguss (Bild 4), wahlweise mit zusätzlicher Handverstellung (Bild 12)
- **Typ 3277-5 · Antriebsfläche 120 cm<sup>2</sup>**, Gehäuse aus Aluminium-Druckguss für den Direktanbau von Zubehör (Bild 8), optional zusätzliche Handverstellung (Bild 5)
- **Typ 3271 oder Typ 3277 · Zusätzliche Handverstellung** für pneumatische Antriebe mit Antriebsflächen von 175v2 bis 750v2 cm<sup>2</sup> (Bild 6)
- **Typ 3271 · Hubbegrenzung** (Bild 13), minimaler und maximaler Hub bei Ausführung 175v2 bis 750v2 cm<sup>2</sup> mechanisch einstellbar



**Bild 1:** Typ 3271

**Bild 4:** Typ 3271-5

**Bild 2:** Typ 3277, 355v2 cm<sup>2</sup>

**Bild 5:** Typ 3277-5 mit zusätzlicher Handverstellung

**Bild 3:** Typ 3277, 120 cm<sup>2</sup>, an Mikroventil

**Bild 6:** Typ 3271 mit zusätzlicher Handverstellung

## Weitere Ausführungen

- **Seitliche Handverstellung Typ 3273** · vgl. ► T 8312
- Für andere Steuermedien (z. B. Wasser) · auf Anfrage

1) Antriebe mit durchgehender Membran sind gekennzeichnet durch den Zusatz v2 bei der Antriebsflächenangabe (z. B. 175v2 cm<sup>2</sup>)

## Wirkungsweise

Der Stelldruck  $p_{st}$  erzeugt an der Antriebsfläche A die Kraft  $F = p_{st} \cdot A$ , die von den Federn (10) ausgewogen wird. Die Anzahl der Federn sowie deren Vorspannung bestimmt unter Berücksichtigung des Nennhubs den Nennsignalbereich. Der Hub H ist proportional zum Stelldruck  $p_{st}$ . Die Wirkrichtung der Antriebsstange (7) hängt von der Einbaulage der Federn und vom Stelldruckanschluss (S) ab.

Antriebe mit Antriebsfläche 175v2, 350v2, 355v2 und 750v2 cm<sup>2</sup> sind mit einer durchgehenden Rollmembran ausgeführt (vgl. Bild 9). Bei Antrieben mit Antriebsfläche 350 cm<sup>2</sup> ist die Membran geklemmt (vgl. Bild 7).

Die Kupplung (26) verbindet die Antriebsstange (7) mit der Kegelstange eines Ventils.

Die einstellbare **Hubbegrenzung** (Bild 13) ist für Antriebe mit 120, 175v2, 350, 350v2, 355v2 oder 750v2 cm<sup>2</sup> Antriebsfläche geeignet. Der Hub wird dabei in beiden Wirkrichtungen (Antriebsstange einfahrend oder ausfahrend) um bis zu 50 % verringert und fest eingestellt.

## Wirkrichtung

Die Antriebe haben folgende Wirkrichtungen:

- **Antriebsstange durch Federkraft ausfahrend (FA):** Bei Druckentlastung der Membran oder bei Ausfall der Hilfsenergie fährt die Antriebsstange durch Federkraft in die untere Endlage (in den Schnittbildern rechts).
- **Antriebsstange durch Federkraft einfahrend (FE):** Bei Druckentlastung oder bei Ausfall der Hilfsenergie fährt die Antriebsstange durch die Federkraft ein (in den Schnittbildern links).

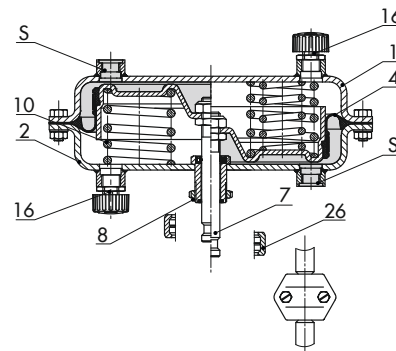


Bild 7: Typ 3271 · rechte Hälfte mit Zusatzfedern

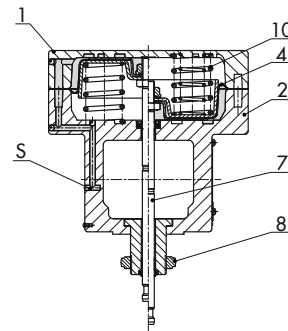


Bild 8: Typ 3277-5 für Direktanbau von Zubehör (120 cm<sup>2</sup>)

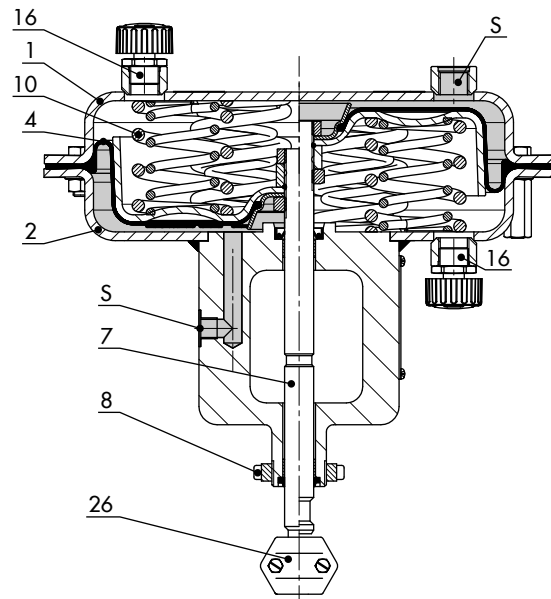
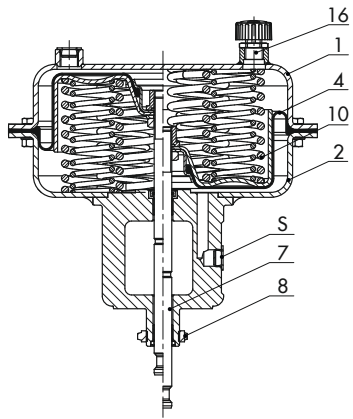
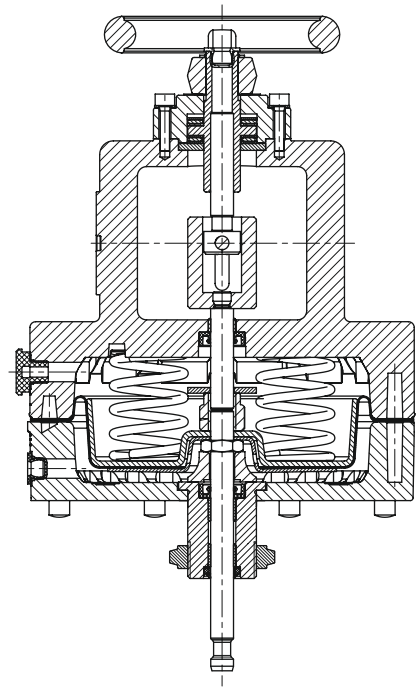


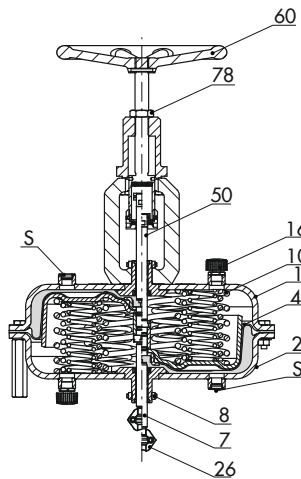
Bild 9: Typ 3277 für Direktanbau von Zubehör (350v2 cm<sup>2</sup>)



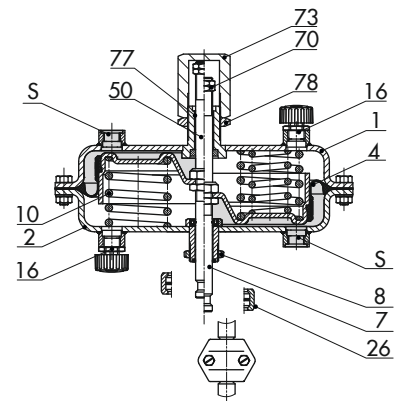
**Bild 10:** Typ 3277 mit Zusatzfedern (355v2 cm<sup>2</sup>)



**Bild 12:** Typ 3271-5, Sicherheitsstellung Antriebsstange ausfahrend (FA), mit zusätzlicher Handverstellung



**Bild 11:** Typ 3271 mit 750v2 cm<sup>2</sup> und zusätzlicher Handverstellung



**Bild 13:** Typ 3271 mit einstellbarer Hubbegrenzung

**Legende zu Bild 7 bis Bild 13**

- |   |                |    |                |    |                     |
|---|----------------|----|----------------|----|---------------------|
| 1 | Deckel, oben   | 10 | Federn         | 70 | Mutter              |
| 2 | Deckel, unten  | 16 | Entlüftung     | 73 | Haube               |
| 4 | Membran        | 26 | Kupplung       | 77 | Trockengleitlager   |
| 7 | Antriebsstange | 50 | Antriebsstange | 78 | Kontermutter        |
| 8 | Ringmutter     | 60 | Handrad        | S  | Stelldruckanschluss |

**Tabelle 1:** Technische Daten für pneumatischen Antrieb Typ 3271 und Typ 3277

Antriebsfläche	cm <sup>2</sup>	350	175v2 · 350v2 · 355v2 · 750v2	120 Typ 3271-5/Typ 3277-5
Membran		geklemmt	durchgehend	-
Maximaler Zuluftdruck		6 bar <sup>1)</sup>		
Zulässige Umgebungstemperaturen		Membranwerkstoff NBR: -35 bis +90 °C <sup>2) 3)</sup>		Membranwerkstoff NBR: -35 bis +80 °C <sup>2)</sup>
Schutzart		IP 54 <sup>4)</sup>		
<b>Werkstoffe</b>				
Antriebsstange		Stainless steel		
Abdichtung der Antriebsstange		NBR		NBR
		EPDM		
Gehäuse		1.0332/1.0335 Stahlblech, lackiert Umgebungstemperatur ≥-50 °C	1.0976/1.0982 Stahlblech, lackiert Umgebungstemperatur ≥-60 °C	Aluminium-Druckguss, lackiert

1) Zuluftdruckbeschränkungen beachten.

2) Im Schaltbetrieb (Auf/Zu-Betrieb) untere Temperatur auf -20 °C begrenzt.

3) Bei Temperaturen <-20 °C Entlüftung aus ► AB 07 anbauen.

4) Von den pneumatischen Antrieben geht keine Gefährdung im Sinne der in DIN EN 60529 beschriebenen Schutzanforderungen aus. Die IP-Schutzart ist abhängig von den verwendeten Anschlussteilen auf der Druckseite und der Federraumseite. Hier sind den Anforderungen entsprechende Bauteile (Entlüfter, Anbaugeräte wie Magnetventile, Stellungsregler usw.) zu verwenden. Die mit dem standardmäßig verwendeten Entlüfter mögliche Schutzart ist IP 54, vgl. ► AB 07. Abhängig von der Schutzart der Anbaugeräte ist bei einem Antrieb mit Federraumbeschleierung eine Schutzart bis IP 66 erreichbar.

**Tabelle 2:** Technische Daten der zusätzlichen Handverstellung

Ausführung für Antrieb	Typ 3271-5 · Typ 3277-5	Typ 3271 · Typ 3277
Antriebsfläche	120 cm <sup>2</sup>	175v2, 350, 350v2, 355v2 cm <sup>2</sup> 750v2 cm <sup>2</sup> (nur für Federendwert ≤3,1 bar)
Werkstoff	Gehäuse	vgl. Tabelle 1
	Spindel	1.4305
	Handrad	Aluminium, pulverlackbeschichtet
		korrosionsfester Stahl 1.4104
		Grauguss EN-GJL-250 (EN-JL1040), pulverlackbeschichtet

**Tabelle 3: Nennsignalbereiche für pneumatische Antriebe bis 750v2 cm<sup>2</sup> Antriebsfläche**

Antriebsfläche in cm <sup>2</sup>	Nennhub in mm	Hubvolumen bei Nennhub in dm <sup>3</sup>	Totvolumen in dm <sup>3</sup>	max. Hub in mm <sup>1) 2)</sup>	Nennsignalbereich in bar (Stelldruckbereich bei Nennhub)	Zusätzlich mögliche Federvorspannung in %	Arbeitsbereich bei Federvorspannung in bar	Anzahl der Federn	Federkraft bei 0 mm Hub in kN <sup>1)</sup>	Federkraft bei Nennhub in kN	Stellkraft in kN bei Nennhub und Zuluftdruck in bar von					
											1,4	2,0	3,0	4,0	5,0	6,0
120	7,5	0,09	0,12	9	0,8...1,6		-	6	0,96	1,92	-	0,48	1,68	2,88	4,08	5,28
					Ausführung für Mikroventil Typ 3510		1,7...2,1 <sup>3)</sup>	6	2,04	2,52	-	-	1,08	2,28	3,48	4,68
					2,4...3,0 <sup>3)</sup>		12	2,88	3,6	-	-	-	1,2	2,4	3,6	
120	15	0,2	0,10	17	0,2...1,0	0	-	3	0,24	1,2	-	1,2	2,4	3,6	4,8	6
					0,4...2,0		6	0,48	2,4	-	-	1,2	2,4	3,6	4,8	
				15	1,4...2,3 <sup>3)</sup>		6	1,68	2,76	-	-	0,84	2,04	3,24	4,44	
					2,1...3,3 <sup>3)</sup>		12	2,52	3,96	-	-	-	0,84	2,04	3,24	
175v2	15	0,26	0,24	19	0,2...1,0	25	0,4...1,2	3	0,35	1,75	0,7	1,75	3,5	5,25	7	8,75
					0,4...2,0		6	0,7	3,5	-	-	1,75	3,5	5,25	7	
					0,5...2,5		9	0,88	4,38	-	-	0,88	2,63	4,38	6,13	
					0,6...3,0		12	1,05	5,25	-	-	-	1,75	3,5	5,25	
					1,3...2,9		12	2,28	5,08	-	-	0,18	1,93	3,68	5,43	
350	15	0,53	0,6	22	0,2...1,0	25	0,4...1,2	3	0,7	3,5	1,4	3,5	7	10,5	14	17,5
					0,4...2,0		6	1,4	7	-	-	3,5	7	10,5	14	
					0,6...3,0		12	2,1	10,5	-	-	-	3,5	7	10,5	
				15	1,4...2,3 <sup>3)</sup>	6	4,9	8,05	-	-	2,45	5,95	9,45	13		
					2,1...3,3 <sup>3)</sup>	12	7,35	11,6	-	-	-	2,45	5,95	9,45		
350v2	15	0,54	0,45	19	0,2...1,0	25	0,4...1,2	3	0,7	3,5	1,4	3,5	7	10,5	14	17,5
					0,4...2,0		6	1,4	7	-	-	3,5	7	10,5	14	
					0,6...3,0		12	2,1	10,5	-	-	-	3,5	7	10,5	
				15	1,4...2,3 <sup>3)</sup>	6	4,9	8,05	-	-	2,45	5,95	9,45	13		
					2,1...3,3 <sup>3)</sup>	12	7,35	11,6	-	-	-	2,45	5,95	9,45		
355v2	30	1,06	0,8	38	0,2...1,0	25	0,4...1,2	3	0,7	3,55	1,4	3,55	7,1	10,6	14,2	17,7
					0,4...2,0		6	1,4	7,1	-	-	3,55	7,1	10,6	14,2	
					0,6...3,0		12	2,1	10,6	-	-	-	3,55	7,1	10,6	
					0,9...1,7		4	3,2	6,0	-	1,1	4,6	8,2	11,7	15,3	
					1,4...2,6		8	5,0	9,2	-	-	1,4	5	8,5	12,1	
					1,9...3,3		10	6,5	11,7	-	-	-	2,5	6	9,6	
750v2	30	2,17	1,28	38	0,2...1,0	25	0,4...1,2	3	1,5	7,5	3	7,5	15	22,5	30	37,5
					0,4...2,0		6	3,0	15	-	-	7,5	15	22,5	30	
					0,6...3,0		14	4,5	22,5	-	-	-	7,5	15	22,5	
					1,4...2,4		9	10,5	18	-	-	4,5	12	19,5	27	
					1,9...3,1		12	14,3	23,3	-	-	-	6,8	14,3	21,8	
					2,1...3,8 <sup>4) 5)</sup>		16	15,8	28,5	-	-	-	1,5	9	16,5	
					2,3...4,2 <sup>4) 5)</sup>		19	17,3	31,5	-	-	-	-	6	13,5	

<sup>1)</sup> Ausgehend vom Anfangswert des Nennsignalbereichs. Der Nullhub ist nicht berücksichtigt.

<sup>2)</sup> Nullhub entsprechend Tabelle 4 abhängig von der Sicherheitsstellung

<sup>3)</sup> Vorgespannte Federn

<sup>4)</sup> Ausführung nicht mit obenliegender Handverstellung lieferbar

<sup>5)</sup> Nicht verfügbar mit Wirkrichtung Antriebsstange durch Federkraft einfahrend (FE)

Maßbilder

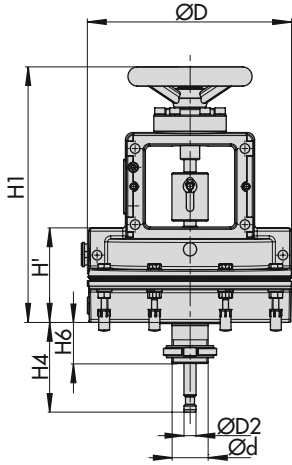


Bild 14: Typ 3271-5 mit zusätzlicher Handverstellung

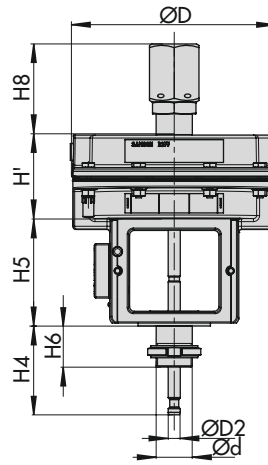


Bild 15: Typ 3277-5 mit Hubbegrenzung

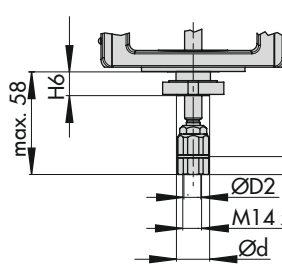
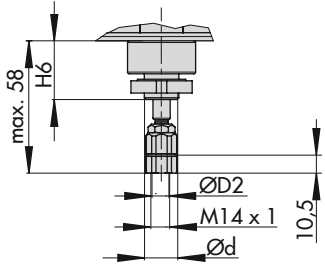


Bild 16: Typ 3271-5 und Typ 3277-5 mit 7,5 mm Hub für Mikroventil Typ 3510

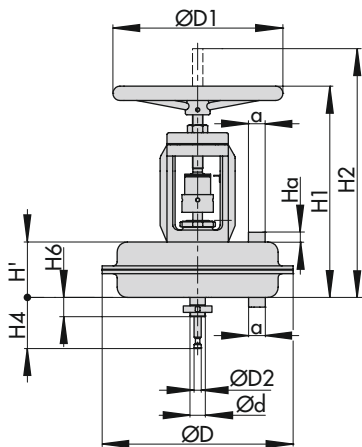


Bild 17: Typ 3271 mit zusätzlicher Handverstellung

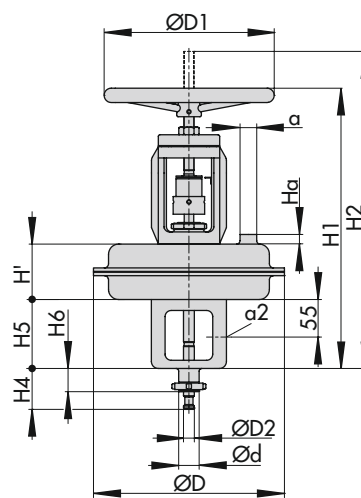


Bild 18: Typ 3277 mit zusätzlicher Handverstellung

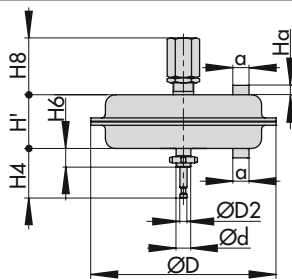


Bild 19: Typ 3271 mit Hubbegrenzung

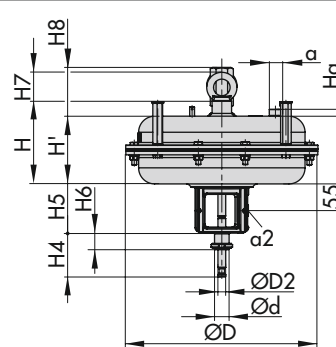


Bild 20: Typ 3277 mit Hubbegrenzung

Maßbilder (Fortsetzung)

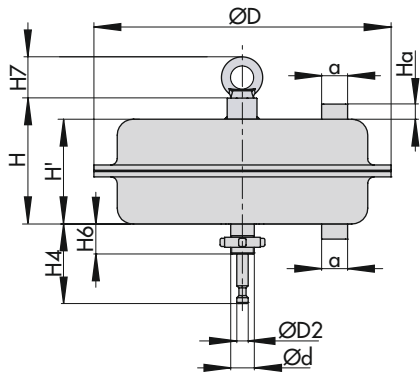


Bild 21: Typ 3271

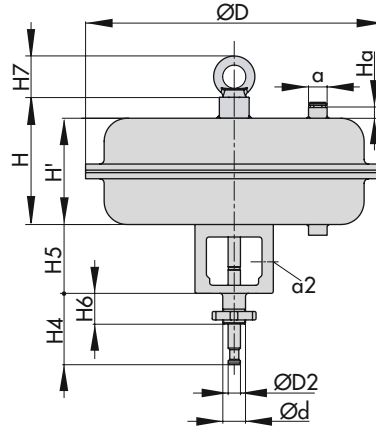


Bild 22: Typ 3277 mit Joch für den Direktanbau von Zubehör

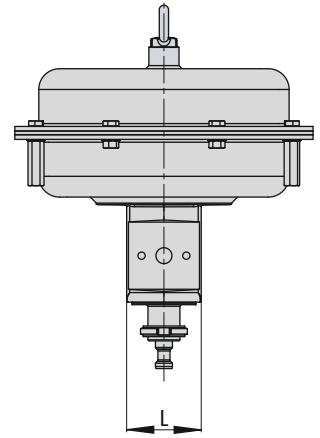


Bild 23: Typ 3277 mit Joch (Seitenansicht)

**Tabelle 4: Maße und Gewichte**
**Tabelle 4.1: Antrieb Typ 3271**

Ausführung		3271-5	3271				
Antriebsfläche cm <sup>2</sup>		120	175v2	350	350v2	355v2	750v2
vgl.		Bild 14 Bild 16	Bild 17 · Bild 19 · Bild 21				
Höhe	H <sup>4)</sup>	–	–	–	–	–	171
	H'	69	78	82	92	131	139
	H <sub>a</sub>	–	15	15	15	15	15
	H1	205	313	320	330	486	493
	H2 <sub>max</sub>	–	358	365	375	536	543
	H4 <sub>Nenn</sub> FA	75	75	75	75	90	90
	H4 <sub>max</sub> FA	78	78	78	78	93	93
	H4 <sub>max</sub> FE	78	78	85	85	96	98
	H5	–	–	–	–	–	–
	H6	34	34	34	34	34	34
	H7 <sup>3)</sup>	–	–	–	–	–	65
Hubbegrenzung	H8 <sup>1)</sup>	75	75	85	85	115	129
	ØD	168	215	280	280	280	394
Durchmesser	ØD1	80	180	250	250	250	315
	ØD2	10	10	16	16	16	16
Ød (Gewinde)		M30 x 1,5 <sup>2)</sup>					
Anschluss (a wahlweise)	a	G 1/8	G 1/4	G 3/8	G 3/8	G 3/8	G 3/8
		1/8 NPT	1/4 NPT	3/8 NPT	3/8 NPT	3/8 NPT	3/8 NPT
	a2	–	–	–	–	–	–
Gewicht <sup>5)</sup> in kg							
ohne Handverstellung ca.		2,5	6	8	11,5	15	36
mit Handverstellung ca.		4	10	13	16,5	20	41

1) beidseitige Hubverstellung, vgl. Bild 19

2) Antriebsfläche 120 und 175v2 cm<sup>2</sup> mit Anschluss für Mikroventil Typ 3510 mit Gewinde M20 x 1,5

3) Höhe der Ringschraube nach DIN 580. Höhe des Anschlagwirbels kann abweichen

4) Bei Ausführungen, bei denen die Hebeöse direkt an der Anschlussfläche des Gehäuses angeschweißt ist, sind H' und H identisch und es gilt der Wert H'.

5) Die angegebenen Gewichte entsprechen einer spezifischen Standardvariante des Geräts. Gewichte fertig konfigurierter Geräte können je nach Ausführung (Werkstoff, Anzahl der Federn usw.) abweichen.



**Tabelle 4.2: Antrieb Typ 3277**

Ausführung		3277-5	3277				
Antriebsfläche cm <sup>2</sup>		120	175v2	350	350v2	355v2	750v2
vgl.		Bild 15 · Bild 16		Bild 18 · Bild 20 · Bild 22 · Bild 23			
Höhe	H <sup>4)</sup>	–	–	–	–	–	171
	H'	70	78	82	82	121	139
	H <sub>a</sub>	–	15	15	15	15	15
	H <sub>1</sub>	293	413	420	419	576	595
	H <sub>2max</sub>	–	458	465	464	626	643
	H <sub>4Nenn</sub> FA	75	75	75	75	90	90
	H <sub>4max</sub> FA	78	78	78	78	93	93
	H <sub>4max</sub> FE	78	78	85	85	96	98
	H <sub>5</sub>	88	101	101	101	101	101
	H <sub>6</sub>	34	34	34	34	34	34
	H <sub>7</sub> <sup>3)</sup>	–	–	–	–	–	65
Hubbegrenzung	H <sub>8</sub> <sup>1)</sup>	75	75	85	85	115	129
Jochbreite (vgl. Bild 23)	L	70					
Durchmesser	ØD	168	215	280	280	280	394
	ØD1	80	180	250	250	250	315
	ØD2	10	16	16	16	16	16
Ød (Gewinde)	M30 x 1,5 <sup>2)</sup>						
Anschluss (α wahlweise)	α	G 1/8	G 1/4	G 3/8	G 3/8	G 3/8	G 3/8
		1/8 NPT	1/4 NPT	3/8 NPT	3/8 NPT	3/8 NPT	3/8 NPT
	α2	–	G 3/8	G 3/8	G 3/8	G 3/8	G 3/8
Gewicht <sup>5)</sup> in kg							
ohne Handverstellung ca.		3,2	10	12	15	19	40
mit Handverstellung ca.		4,5	14	17	20	24	45

1) beidseitige Hubbegrenzung vgl. Bild 20

2) Antriebsfläche 120 und 175v2 cm<sup>2</sup> mit Anschluss für Mikroventil Typ 3510 mit Gewinde M20 x 1,5

3) Höhe der Ringschraube nach DIN 580. Höhe des Anschlagwirbels kann abweichen

4) Bei Ausführungen, bei denen die Hebeöse direkt an der Anschlussfläche des Gehäuses angeschweißt ist, sind H' und H identisch und es gilt der Wert H'.

5) Die angegebenen Gewichte entsprechen einer spezifischen Standardvariante des Geräts. Gewichte fertig konfigurierter Geräte können je nach Ausführung (Werkstoff, Anzahl der Federn usw.) abweichen.

## Regel- oder Schaltbetrieb

Die pneumatischen Antriebe sind im Regelbetrieb für einen Zuluftdruck von maximal 6 bar ausgelegt.

Bei der Wirkrichtung „Antriebsstange durch Federkraft ausfahrend (FA)“ und Hubbegrenzung darf der Zuluftdruck nur 1,5 bar über dem Federendwert liegen.

Für Antriebe mit der Antriebsfläche 350 cm<sup>2</sup> gilt außerdem:

- Im Schaltbetrieb (Auf/Zu-Betrieb) muss der Zuluftdruck eingeschränkt werden.
- Bei der Wirkrichtung „Antriebsstange durch Federkraft einfahrend (FE)“ darf der zulässige Zuluftdruck den Federendwert nur um maximal 3 bar überschreiten:

Nennsignalbereich	Sicherheitsstellung	max. Zuluftdruck
0,2...1,0 bar	Antriebsstange einfahrend	4 bar
0,4...2,0 bar		5 bar
0,6...3,0 bar		6 bar

## Zubehör

Die pneumatischen Antriebe mit Antriebsfläche 750v2 cm<sup>2</sup> sind am oberen Deckel mit einem Innengewinde ausgestattet, in das eine Ringschraube oder ein Anschlagwirbel geschraubt werden kann. Die Ringschraube ist für das senkrechte Heben des Antriebs vorgesehen und ist im Lieferumfang enthalten. Der Anschlagwirbel dient dem Aufrichten eines Stellventils sowie dem Heben des Antriebs ohne Ventil. Der Anschlagwirbel kann als Zubehör bestellt werden.

Antriebsfläche	Sachnummer	
	Ringschraube (DIN 580)	Anschlagwirbel
750v2 cm <sup>2</sup>	8325-0131	8442-1017

Bis einschließlich Antriebsfläche 355v2 cm<sup>2</sup> ist aufgrund des geringen Eigengewichts des Antriebs weder ein Innengewinde noch eine angeschweißte Hebeöse erforderlich.

## Dokumentationsübersicht der pneumatischen Antriebe Typ 3271 und Typ 3277

Gerätetyp	Antriebsfläche in cm <sup>2</sup>	Typenblatt		Einbau- und Bedienungsanleitung
		Allgemeines Geräteportfolio	SAM001 <sup>1)</sup> Geräteportfolio	
Pneumatische Antriebe Typ 3271 · Typ 3277	120	▶ T 8310-1/4/5/6	in diesem Typenblatt enthalten	▶ EB 8310-1
	350			▶ EB 8310-6
	175v2 · 350v2 · 750v2			▶ EB 8310-5
	355v2			▶ EB 8310-4
Pneumatischer Antrieb Typ 3271	1000	▶ T 8310-2/7	▶ T 8310-12	▶ EB 8310-2
	1400-120 · 2800 · 2 x 2800			–
	1400-60	▶ T 8310-3	▶ T 8310-13	▶ EB 8310-3
	1400-250	▶ T 8310-8	–	▶ EB 8310-8

<sup>1)</sup> Die pneumatischen Antriebe Typ 3271 und Typ 3277 mit dem Standard SAM001 sind in separaten Typenblättern zusammengefasst.

## Bestelltext

Antrieb	Typ 3271 Typ 3277 für Direktanbau von Zubehör
Antriebsfläche	... cm <sup>2</sup>
Hub	... mm
optional	Handverstellung Hubbegrenzung
Standard	Kundenstandard SAM001
Nennsignalbereich	... bar
Wirkrichtung	Antriebsstange ausfahrend (FA) Antriebsstange einfahrend (FE)
Stelldruckanschluss	G .../... NPT
Rollmembran	NBR (nur 175v2, 350v2, 355v2 und 750v2 cm <sup>2</sup> )

Übersichtsblatt für Stellventile

▶ T 8000-1