



## VETEC pneumatischer Schwenkantrieb Typ S

### Anwendung



Zur automatischen Betätigung von Drehkegelventilen, Kugelhähnen und Klappen.

<b>Einsatz</b>	Regel- und Auf/Zu-Anwendung
<b>Ausführung</b>	Membran mit innenliegender Feder • einfachwirkend
<b>Antriebsbewegung</b>	Schwenk
<b>Baugrößen - Standard</b>	S160, S320

### Hub:

29 mm / 54 mm

### Schwenkwinkel:

0°... 90° (für VETEC Ventile 75°)

### Federposition:

Zentralfeder

### Membranfläche:

160 bis 320 cm<sup>2</sup>

### Federdrehmomente:

26 bis 205 Nm

### Steuerluftbereich:

3 bar bis 6 bar

### Temperaturbereich Umgebung:

-35 bis +90 °C / -31 bis +194 °F

### Montage von Zubehör:

VDI / VDE 3845

### Wirkungsweise:

Der Antrieb vom Typ S ist mit einer Membrane und einer oder mehreren innen liegenden zentral positionierten Rückstellfedern ausgestattet. Die beweglich gelagerte Kolbenstange ist direkt mit dem Hebel für die Ventilwelle verbunden. Die konstruktive Ausführung ermöglicht den Einsatz mit unterschiedlichen Schwenkwinkeln. Der Antrieb kann mit zusätzlichen Handnotbetätigungen sowie mit Schwenkbegrenzungen montiert werden.



Bild 1: Antrieb Typ S

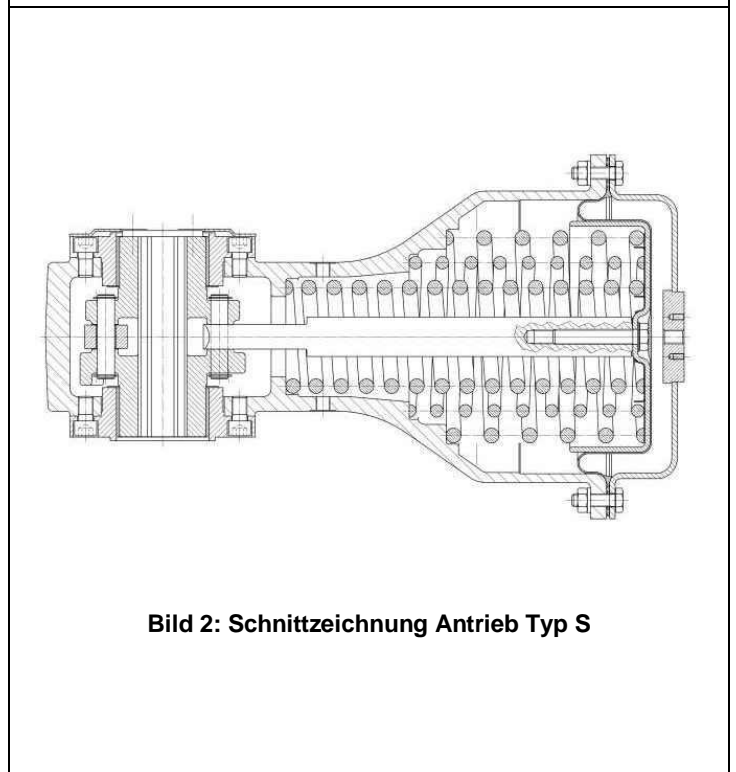

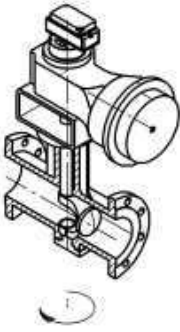
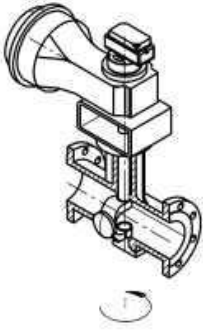
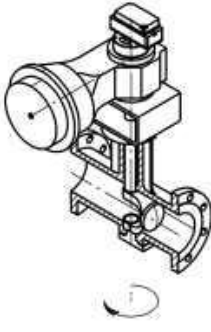
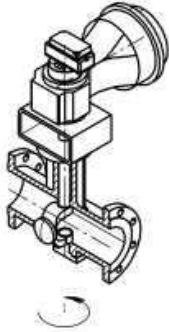
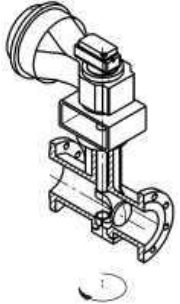
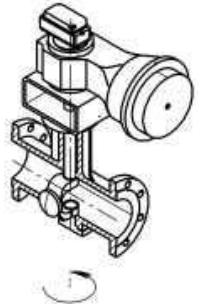
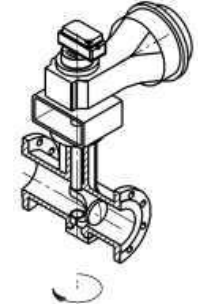
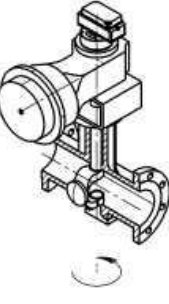


Bild 2: Schnittzeichnung Antrieb Typ S

**Tabelle 1: Technische Daten**

Typ		S 160		S 320	
Ausführung		Membran			
Federposition		Zentralfeder			
Schwenkwinkel		75°			
Hub	in mm	29		54	
Membranfläche	in cm <sup>2</sup>	160		320	
Federbereiche	FTC	Feder 2 + 3	0,90 - 1,75	Feder 2 + 3	0,90 – 1,75
		Feder 1 + 3	1,19 - 2,30	Feder 1 + 3	1,10 – 2,25
		Feder 1 + 2 + 3	1,75 - 3,25	Feder 1 + 2 + 3	1,60 – 3,20
	FTO	Feder 2 + 3	1,03 – 1,96	Feder 2 + 3	1,02 – 1,96
		Feder 1 + 3	1,39 – 2,55	Feder 1 + 3	1,29 – 2,48
		Feder 1 + 2 + 3	1,97 – 3,60	Feder 1 + 2 + 3	1,86 – 3,52
Temperaturbereich	in °C/ °F	-35 bis +90 °C / -31 bis +194 °F			
Steuerluftbereich	in bar	3 – 6 (bei Feder 1+2+3 mind. 4 bar)			
Gewicht (ohne Bügel)	in kg	19		51	
Handnotbetätigung	 <p>Handbetätigung</p>				

**Bild 3: Anbauvarianten**

			
<b>Anbauart „A“ Feder schließt</b>	<b>Anbauart „A“ Feder öffnet</b>	<b>Anbauart „B“ Feder schließt</b>	<b>Anbauart „B“ Feder öffnet</b>
			
<b>Anbauart „C“ Feder schließt</b>	<b>Anbauart „C“ Feder öffnet</b>	<b>Anbauart „D“ Feder schließt</b>	<b>Anbauart „D“ Feder öffnet</b>

VETEC Ventiltechnik GmbH    Siemensstraße 12 · 67346 Speyer  
Telefon: 06232 6412-0 · Fax: 06232 42479 · E-mail: [vetec@vetec.de](mailto:vetec@vetec.de) · Internet:  
[www.vetec.de](http://www.vetec.de)