

Kendini ispatlamış Parçalarla Yeni Kontrol Çözümü



Tip 3291 Glob Vana

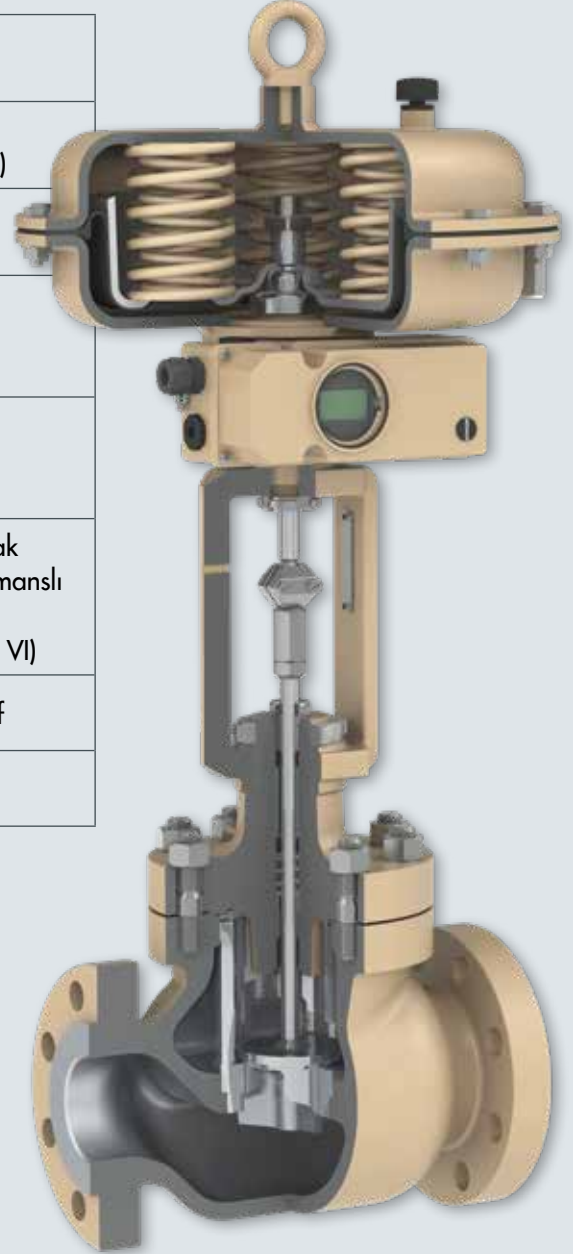
- Bakımı ve servisi kolay vana yapısı
- Vana montaj ve demontajı için hiçbir özel ekipmana ihtiyaç yoktur
- Kafes muhafazalı sit
- Denenmiş ve test edilmiş vana parçaları



Kendini ispatlamış Parçalarla Yeni Kontrol Çözümü



Vana Ölçüleri	NPS ½ 'den 8 'e kadar (Diğer ölçüler istek üzerine)
Basınç Sınıfı	Class 150 ... 900 (Diğer basınç sınıfları istek üzerine)
Sıcaklık Aralığı	-198 ... 450 °C -325 ... 842 °F
Malzemeler	A 352 LCC, A 216 WCC, A 217 WC6, A 351 CF3M, A 351 CF8M
Vana Bağlantısı	Flanşlar: Hepsi ANSI versiyonda Kaynak Ağızlı: ANSI B16.25 normuna uygun
Sit / Klape Sızdırmazlığı	Metal-Metale sızdırmazlık, Yumuşak (PTFE) sızdırmazlık, Yüksek performanslı metal-metale sızdırmazlık (Sızdırmazlık Sınıfı - class IV - V - VI)
Karakteristik	Eşit Yüzdeli %, Lineer veya On/Off
Hassasiyet	50 : 1



SAMSON Ölçü ve Otomatik Kontrol Sistemleri San. ve Tic A.Ş.

Hadımköy Mahallesi Alparlan Caddesi Niyaz Sokak No:16-18 Pk:34555 Arnavutköy/İstanbul

Tel.: (0212) 651 87 46 · Faks: (0212) 651 87 50

E-posta: samson@samson.com.tr · İnternet: www.samson.com.tr

SMART IN FLOW CONTROL